

MATERIA: DIBUJO TÉCNICO II

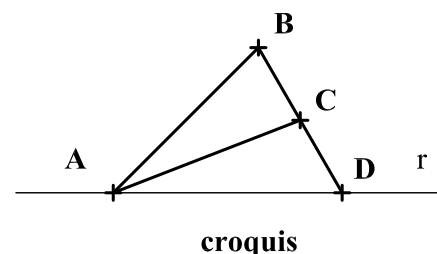
INSTRUCCIONES GENERALES Y CALIFICACIÓN

El alumno deberá escoger **una** de las dos opciones propuestas y responder gráficamente a las cuestiones de la opción elegida. Los ejercicios **se deben delinear a lápiz**, debiendo dejarse todas las construcciones que sean necesarias. La explicación razonada (justificando las construcciones) deberá realizarse, cuando se pida, junto a la resolución gráfica.

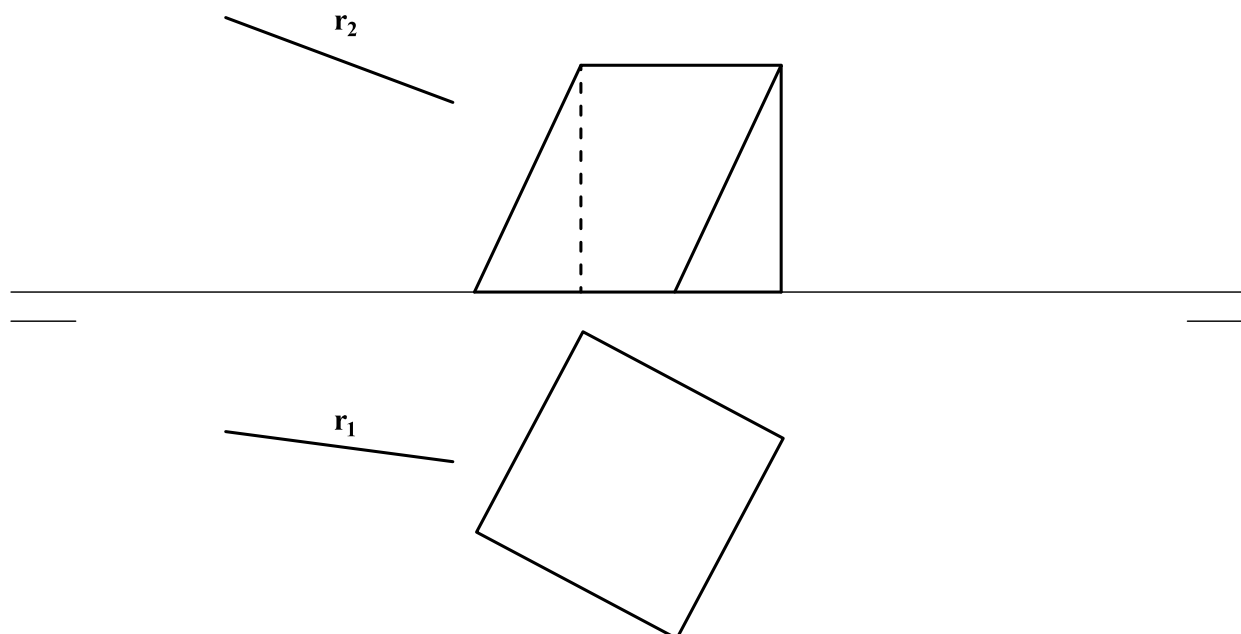
CALIFICACIÓN: Valoración de los ejercicios: 3, 2, 2 y 3 puntos. TIEMPO: 90 minutos.

OPCIÓN A

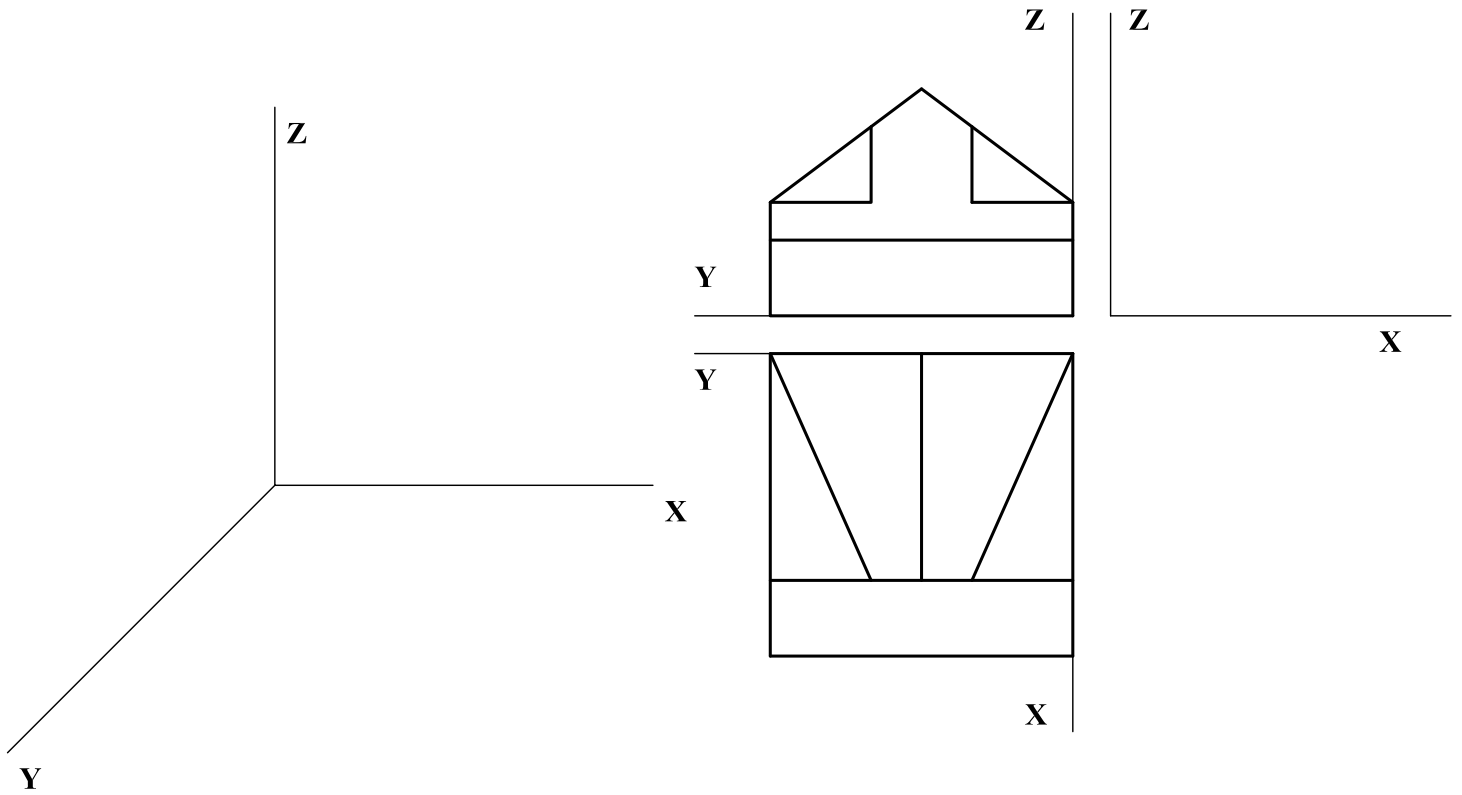
A1.- Representar la estructura de barras indicada en el croquis adjunto, de modo que **AD** sea horizontal como se muestra en el mismo, siendo las dimensiones **AB = AC = BD = 60** y **C** el punto medio de **BD**. Expóngase razonadamente el fundamento empleado para la construcción.



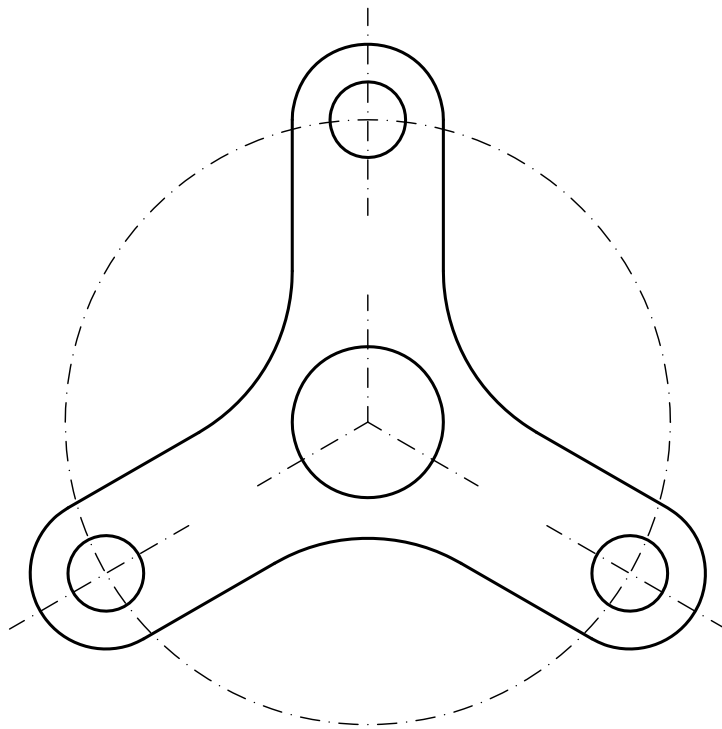
A2.- Determinar los puntos de intersección de la recta **r** y el prisma dados. Diferenciar partes vistas y ocultas de la recta.



A3.- Representar la vista lateral y la perspectiva caballera ($Cy = \frac{3}{4}$) de la pieza dada, indicando únicamente las aristas vistas.

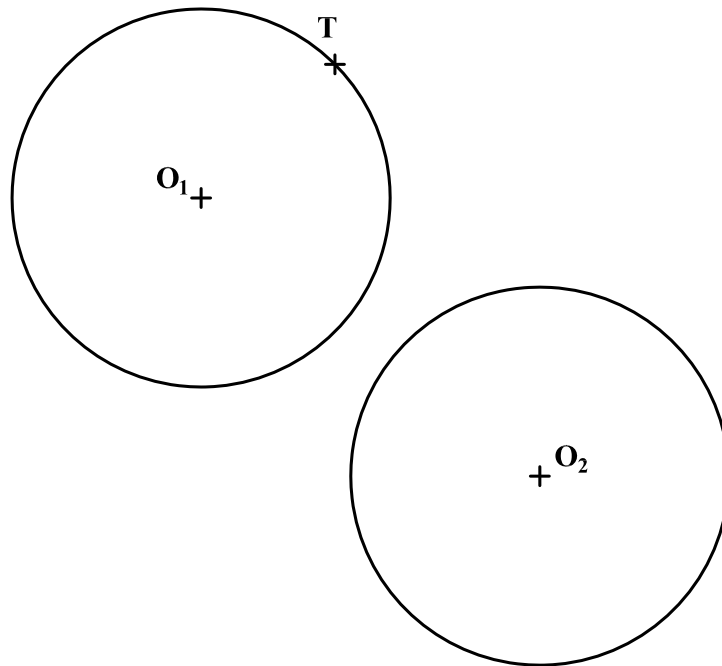


A4.- Acotar la pieza representada en la figura para su correcta definición dimensional. El espesor de la pieza es de 10 mm.

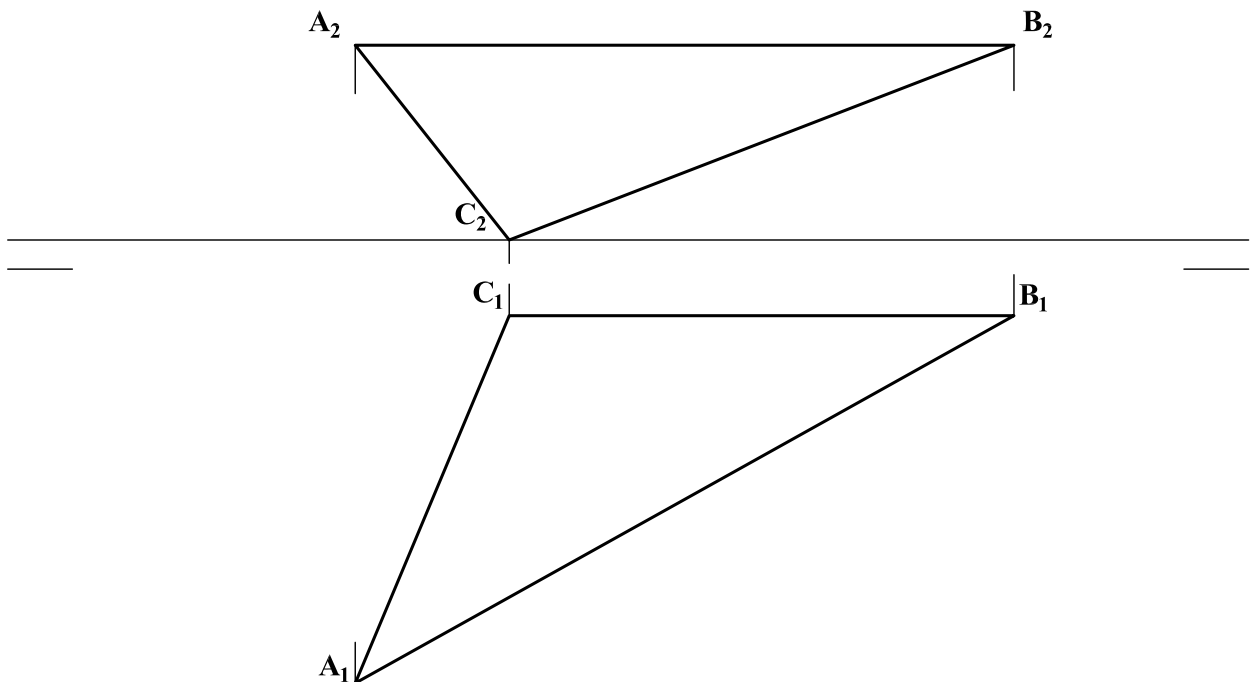


OPCIÓN B

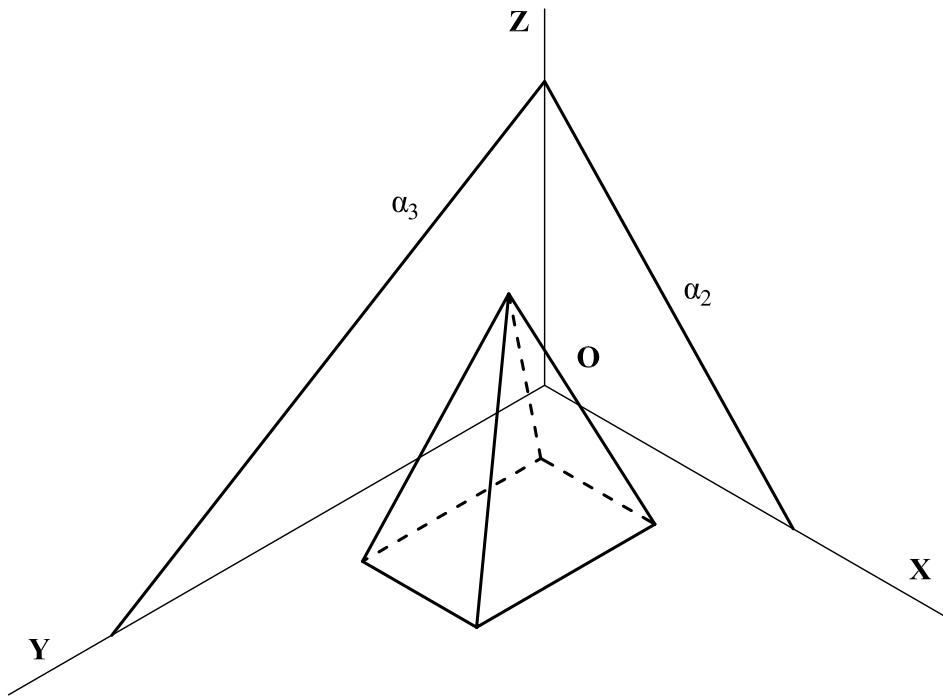
B1.- Determinar la circunferencia de radio más pequeño posible que es tangente a las circunferencias de centros O_1 y O_2 y es tangente a la primera en el punto T .



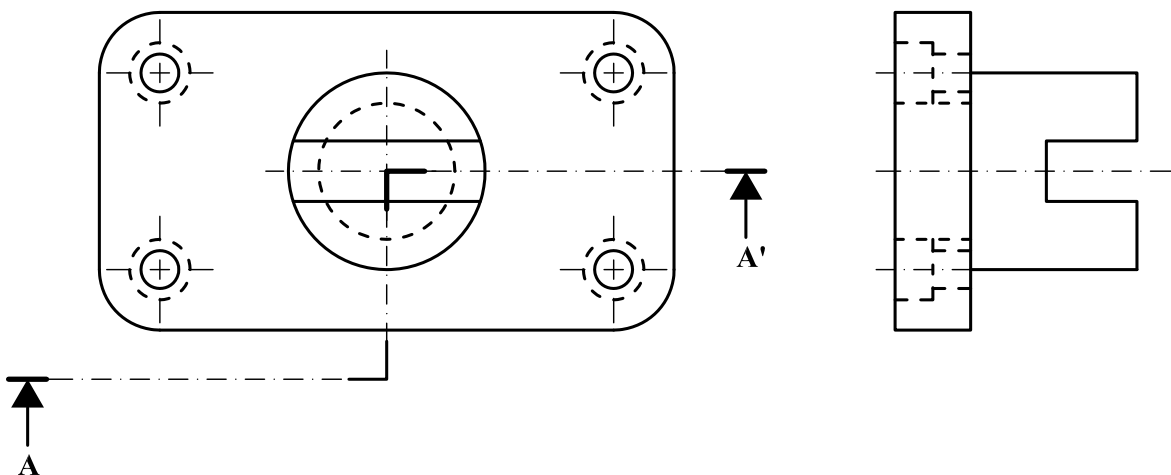
B2.- Determinar las proyecciones del circuncentro del triángulo ABC . Justificar razonadamente la construcción empleada.



B3.- Hallar la sección que el plano α produce en la pirámide recta, cuya base se apoya en el plano OXY.



B4.- Dibujar el alzado en su posición normalizada, con los cortes que se consideren apropiados. Acotar según normativa.



MATERIA: DIBUJO TÉCNICO II

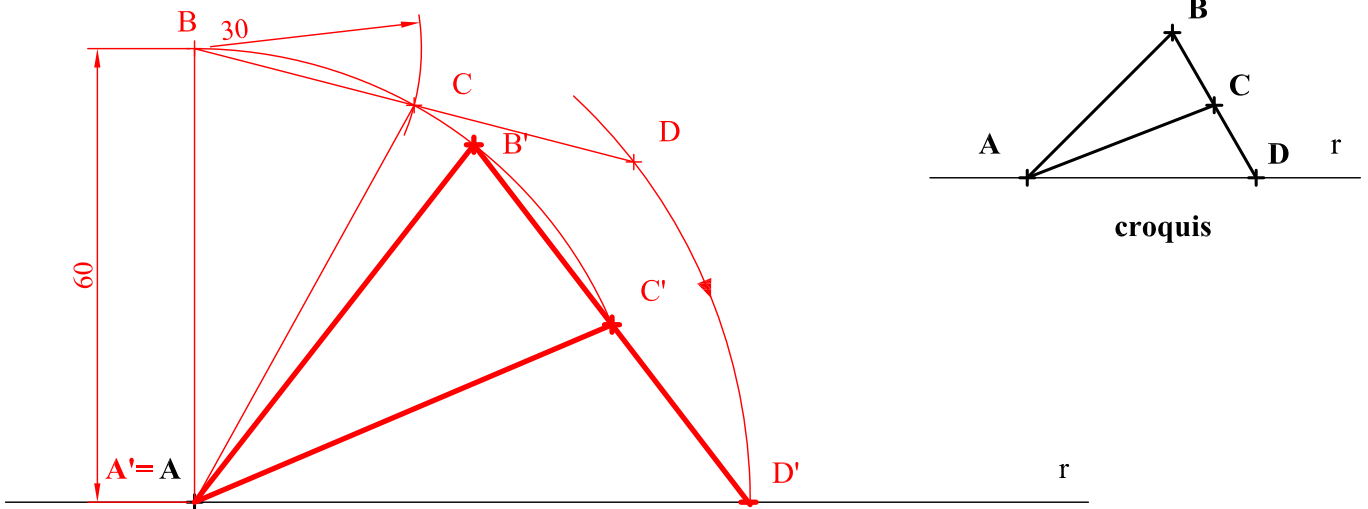
INSTRUCCIONES GENERALES Y CALIFICACIÓN

El alumno deberá escoger **una** de las dos opciones propuestas y responder gráficamente a las cuestiones de la opción elegida. Los ejercicios **se deben delinear a lápiz**, debiendo dejarse todas las construcciones que sean necesarias. La explicación razonada (justificando las construcciones) deberá realizarse, cuando se pida, junto a la resolución gráfica.

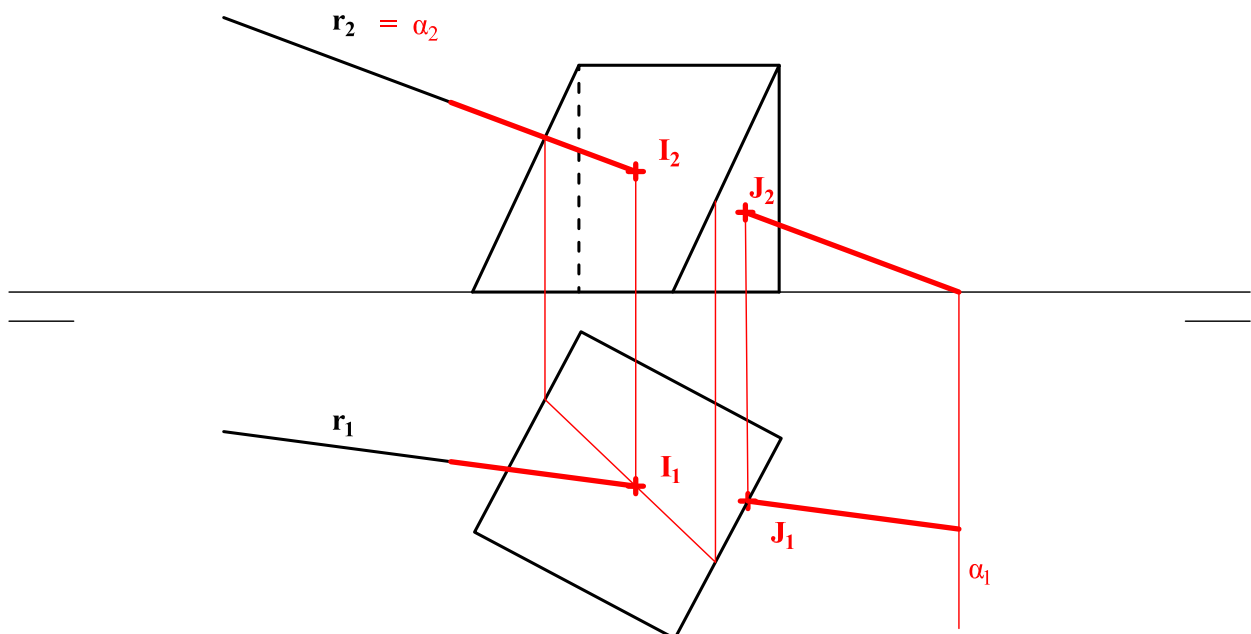
CALIFICACIÓN: Valoración de los ejercicios: 3, 2, 2 y 3 puntos. TIEMPO: 90 minutos.

OPCIÓN A

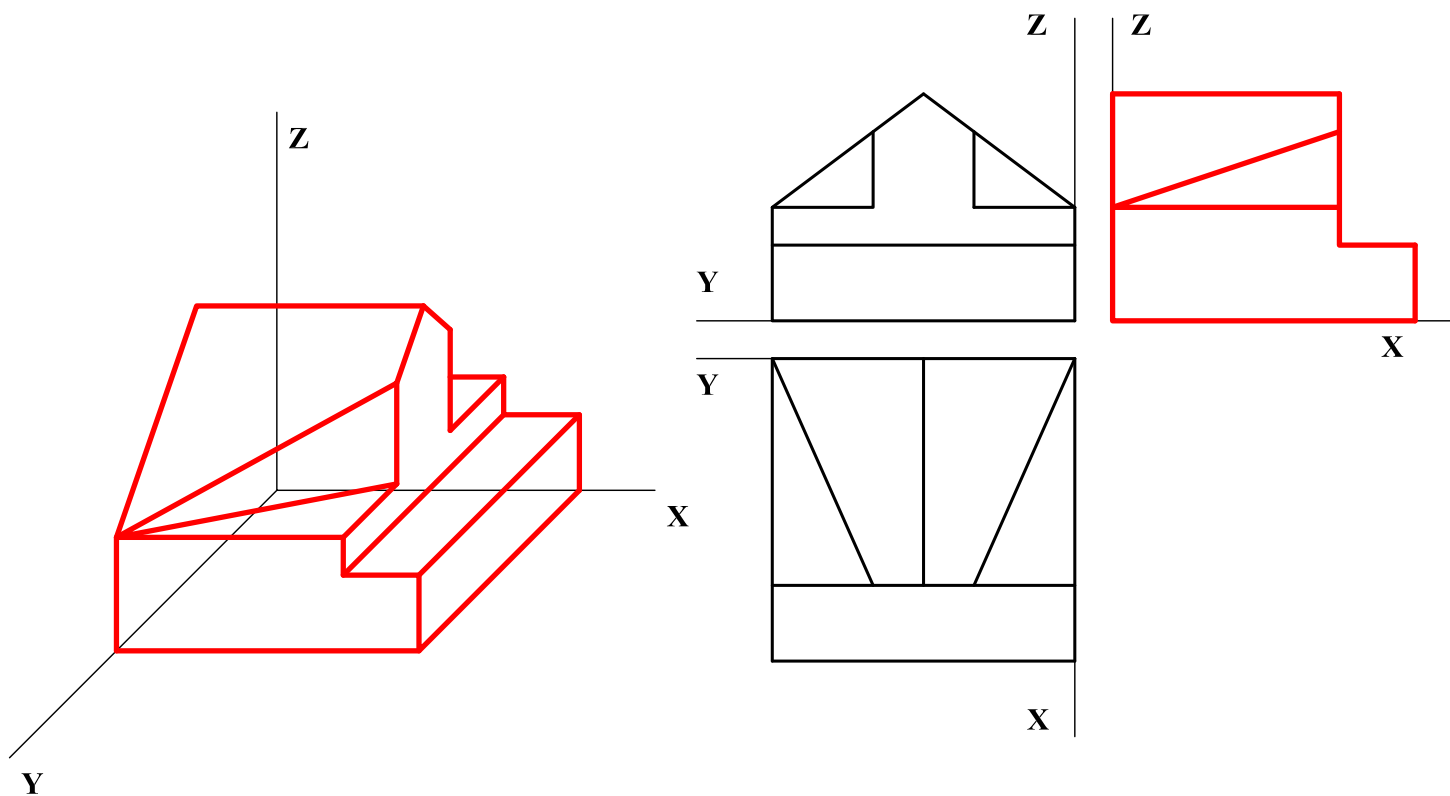
A1.- Representar la estructura de barras indicada en el croquis adjunto, de modo que **AD** sea horizontal como se muestra en el mismo, siendo las dimensiones **AB = AC = BD = 60** y **C** el punto medio de **BD**. Expóngase razonadamente el fundamento empleado para la construcción.



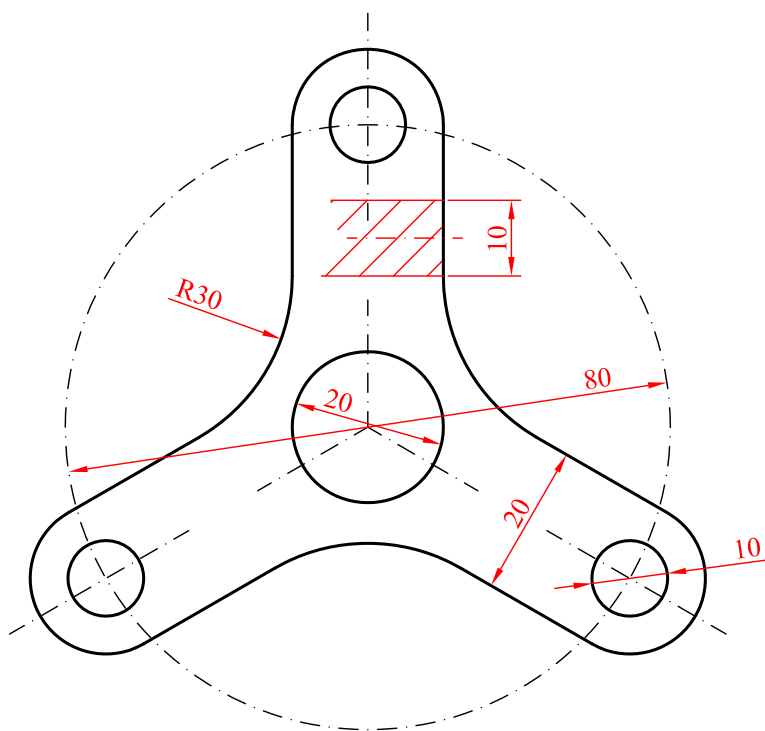
A2.- Determinar los puntos de intersección de la recta **r** y el prisma dados. Diferenciar partes vistas y ocultas de la recta.



A3.- Representar la vista lateral y la perspectiva caballera ($Cy = \frac{3}{4}$) de la pieza dada, indicando únicamente las aristas vistas.

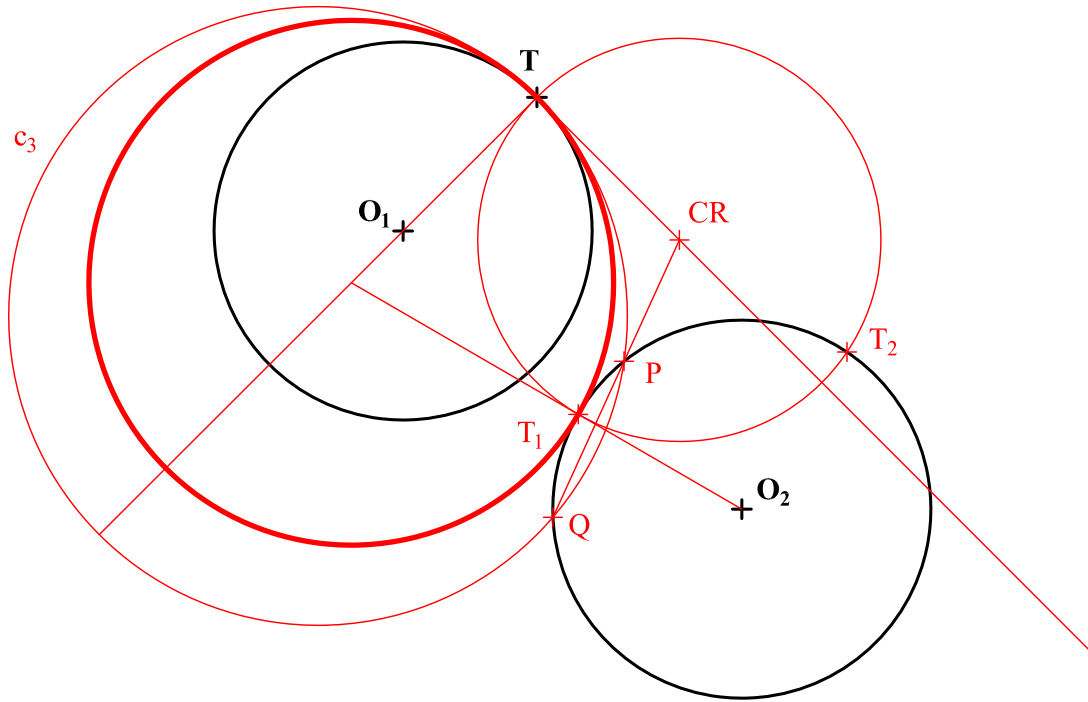


A4.- Acotar la pieza representada en la figura para su correcta definición dimensional. El espesor de la pieza es de 10 mm.

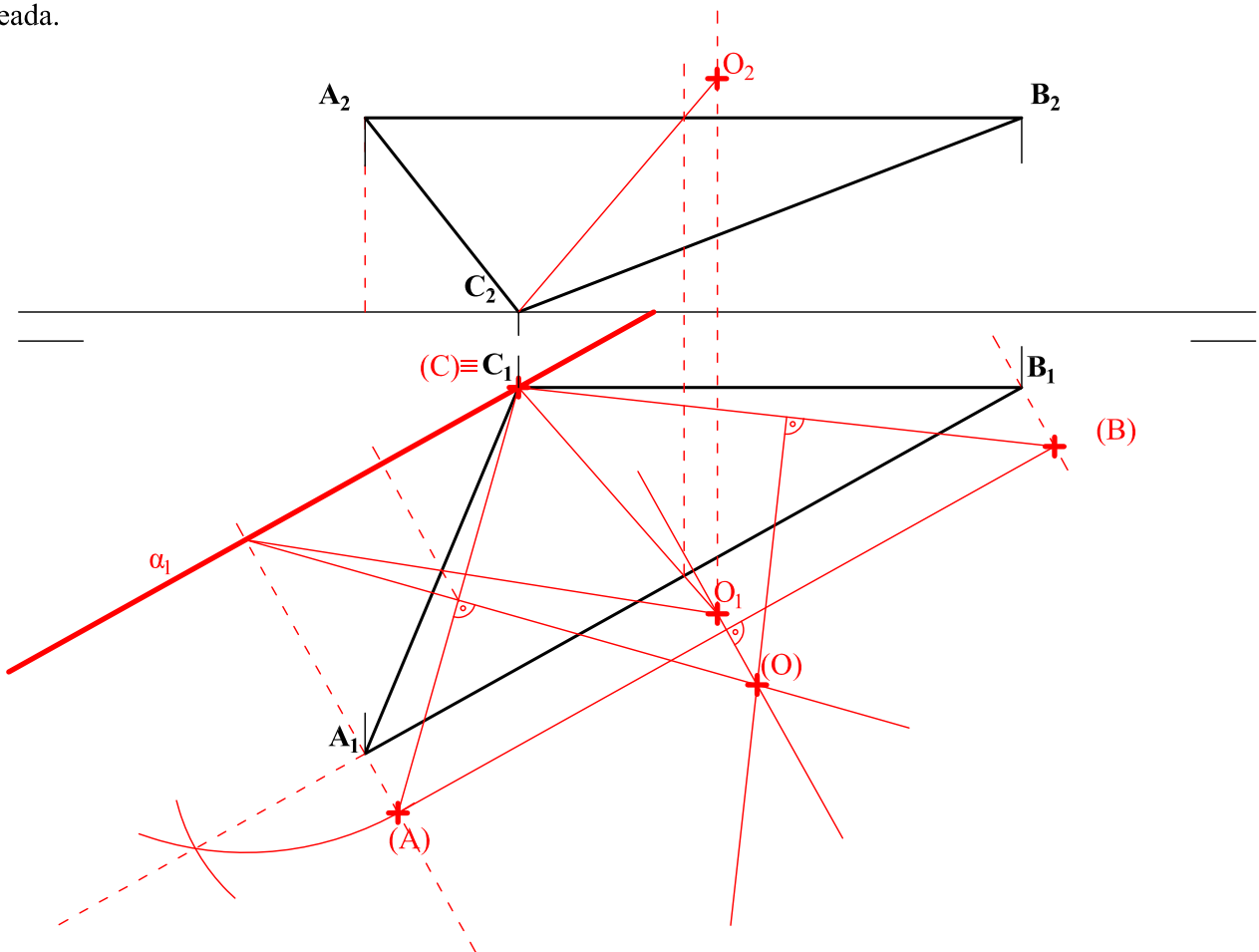


OPCIÓN B

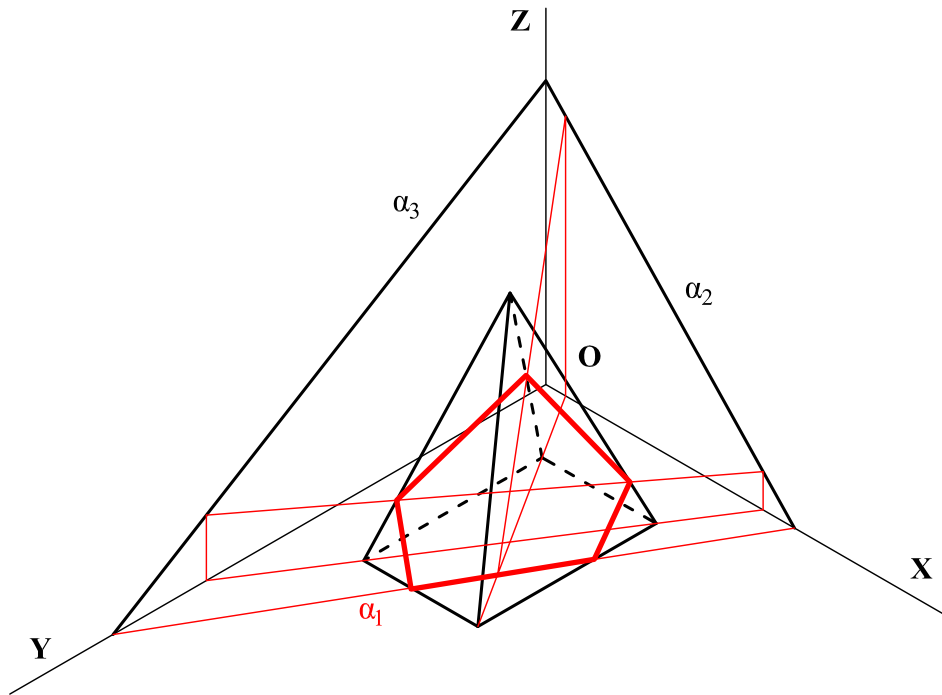
B1.- Determinar la circunferencia de radio más pequeño posible que es tangente a las circunferencias de centros O_1 y O_2 y es tangente a la primera en el punto T .



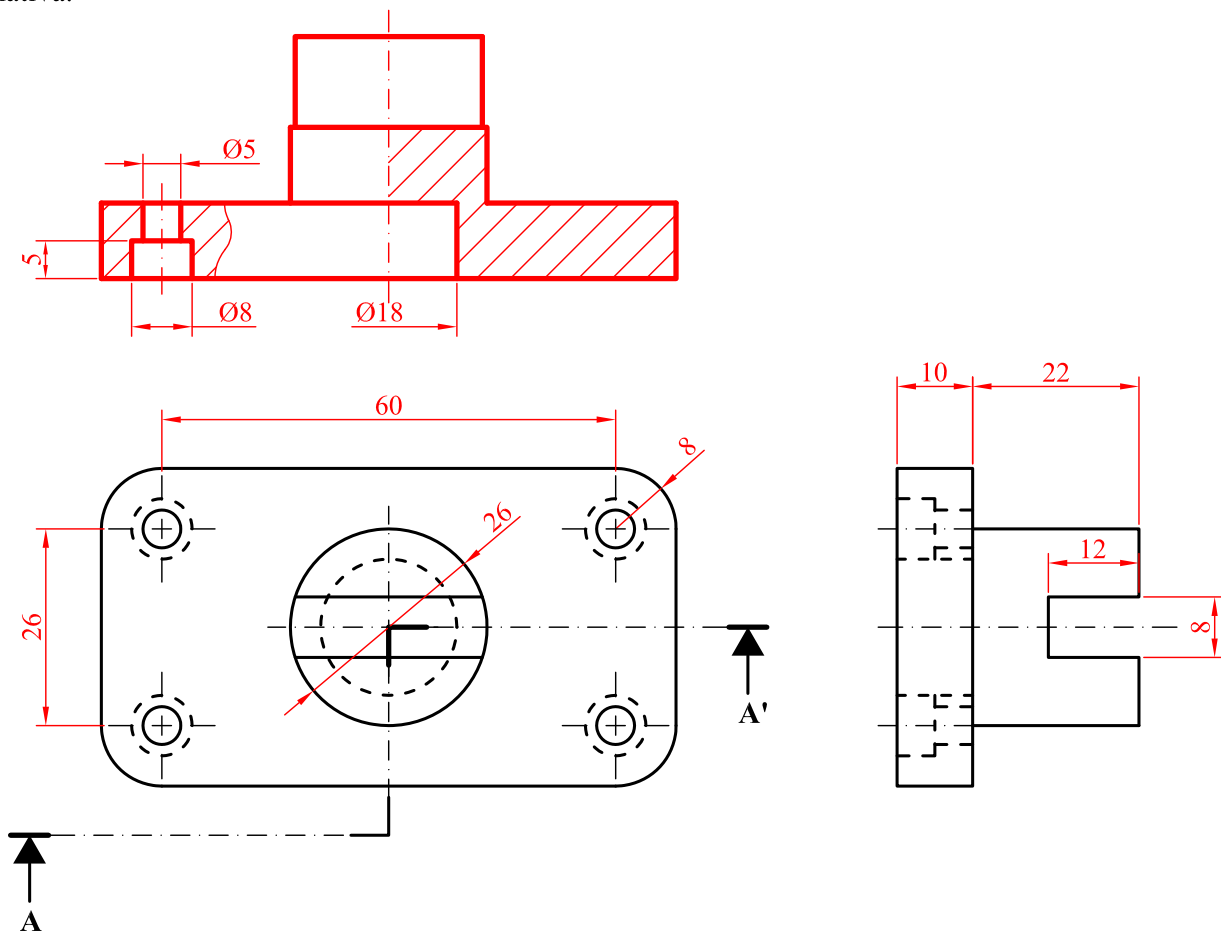
B2.- Determinar las proyecciones del circuncentro del triángulo ABC . Justificar razonadamente la construcción empleada.



B3.- Hallar la sección que el plano α produce en la pirámide recta, cuya base se apoya en el plano OXY.



B4.- Dibujar el alzado en su posición normalizada, con los cortes que se consideren apropiados. Acotar según normativa.



DIBUJO TÉCNICO II

CRITERIOS ESPECÍFICOS DE CORRECCIÓN Y SOLUCIONES OPCIÓN A

A1. Se determinan las dimensiones desconocidas hallando la estructura pedida en una posición cualquiera, (por ejemplo **AB** vertical). Sólo queda colocar la estructura en la posición **AD** horizontal, lo que puede realizarse con el giro adecuado.

Calificación orientativa:

Determinación de la distancia AD	0.75
Colocación de la estructura en la posición pedida	1.25
Explicación razonada.....	0.5
Valoración del trazado y la ejecución.....	0.5
Total.....	3.0

A2.- La intersección **J** de la recta **r** con una de las caras del prisma es inmediata porque ésta es proyectante horizontal. La segunda requiere de la definición de un plano auxiliar, preferentemente proyectante, que contenga a **r** y corte a la cara del prisma.

Por último, en este ejercicio también se valora que se identifique la parte vista y oculta de la recta.

Calificación orientativa:

Punto de intersección con cara proyectante	0.25
Punto de intersección de la izquierda.....	1.00
Visibilidad de la recta.....	0.50
Valoración del trazado y ejecución.....	0.25
Total.....	2.0

A3.- El ejercicio valora la capacidad de interpretar las vistas normalizadas, tanto para dibujar la pieza en perspectiva caballera, como para definir una nueva vista lateral.

Calificación orientativa:

Representación de la base en perspectiva.....	0.25
Representación del resto de la perspectiva.....	1.00
Representación de la vista lateral.....	0.50
Valoración del trazado y ejecución.....	0.25
Total.....	2.0

**Si no aplica correctamente el factor del eje z, restar 0,5 puntos a la representación de la perspectiva*

A4.- El objetivo del ejercicio es valorar la acotación de la vista normalizada de una pieza y el empleo de recursos, como el de la sección, para acotar el grosor sin necesidad de representar una vista adicional. Esta puede sustituirse por una simple anotación situada en la vista: "espesor 10mm". Un total de seis cotas definen dimensionalmente la pieza, pudiéndose, incluso, prescindir de la cota 'R30' si se consideran los centros de las correspondientes circunferencias situados sobre la circunferencia de ejes; en cuyo caso debe significarse este hecho prescindiendo del valor de dicha cota, que quedaría determinada por la relación geométrica.

Calificación orientativa:

Acotación de taladros pasantes (10 y 20 mm).....	0.50
Tres cotas más (80, 20, R30).....	1.0
Sección y/o acotación del grosor (10).....	1.0
Valoración del trazado y ejecución.....	0.50
Total.....	3.0

OPCIÓN B

B1.- El ejercicio puede ser resuelto de muy distintos modos aplicando conceptos geométricos diversos: Potencia, Dilataciones, Homotecia, Inversión, etc. En la solución propuesta se ha localizado el punto C_R , centro radical de las circunferencias dadas y la circunferencia solución buscada, con ayuda de una circunferencia auxiliar c_3 , de modo que la obligada relación métrica $C_R T = C_R T_1 = C_R P * C_R Q$ permite localizar T_1 y encontrar la solución.

Calificación orientativa:

Determinación del centro radical de potencia.....	1.00
Determinación del punto de tangencia T_1	0.75
Determinación del centro de la circunferencia.....	0.75
Valoración del trazado y ejecución.....	0.50
Total.....	3.0

B2.- Este ejercicio valora la capacidad de identificar cuando una dimensión, o propiedad, puede apreciarse directamente en las proyecciones diédricas, y cuando esto no es posible. En este caso, el circuncentro de un triángulo no se proyecta directamente como tal, por lo que es necesario abatir el plano ABC para ponerlo en verdadera magnitud y poder calcularlo, o bien aplicar alguna de sus propiedades geométricas para poder identificarlo.

Calificación orientativa:

Determinación del eje de abatimiento (charnela).....	0.50
Abatimiento de la figura.....	0.50
Proyecciones del circuncentro (O_1 y O_2).....	0.50
Valoración del trazado y ejecución.....	0.50
Total.....	2.0

B3. Los puntos intersección de la traza horizontal del plano con la base pertenecen a la solución. El resto se calcula utilizando planos auxiliares que contengan a las aristas de la pirámide para hallar la intersección de cada una éstas con el plano α . Por ejemplo, los planos verticales que contienen a las diagonales de la base.

Calificación orientativa:

Determinación de los puntos intersección de la base.....	0.50
Determinación del resto de puntos de intersección con las aristas.....	0,75
Definición de la sección	0.50
Valoración del trazado y la ejecución.....	0.25
Total.....	2.0

B4.- El ejercicio trata de valorar la capacidad de visualización espacial e interpretación de las vistas, así como la capacidad de aplicar conceptos de normalización a un corte definido, o realizar otro corte para aclarar las vistas, acotar y utilizar convenientemente tipos y grosores de línea. Doce cotas definen dimensionalmente la pieza.

Calificación orientativa:

Trazado de la vista (alzado) con el corte definido.....	1,0
Corte auxiliar en el lado o perfil para definir taladro.....	0.25
Empleo de grosores y tipos de línea en la vista dibujada.....	0.25
Acotación.....	1.25
Valoración del trazado y ejecución.....	0.25
Total.....	3.0

Para la elaboración de las pruebas se seguirán las características, el diseño y el contenido establecido en *el currículo básico de las enseñanzas del segundo curso de bachillerato LOMCE que está publicado en el RD 1105/2014, BOE de 3 de enero de 2015, en el D. 52/2015, de 21 de mayo (BOCM de 22 de mayo de 2015), por el que se establece el Currículo del Bachillerato, y en la Orden ECD/1941/2016, de 22 de diciembre (BOE de 23 de diciembre 2016) así como la Orden 47/2017, de 13 de enero (BOCM de 19 de enero de 2017), por las que se regulan las condiciones para el acceso a las enseñanzas universitarias oficiales de grado y los procedimientos de admisión a las universidades públicas españolas y, en particular, madrileñas.*