



DATOS DEL PARTICIPANTE

APELLIDOS:

NOMBRE:

Nº Documento Identificación:

Instituto de Educación Secundaria:

La duración de ejercicio es de 90 minutos

INSTRUCCIONES GENERALES

- Mantenga su documento de identificación en lugar visible durante la realización del ejercicio (DNI, NIE o pasaporte).
- Lea detenidamente los textos, cuestiones o enunciados antes de responder.
- Realice en primer lugar las cuestiones que le resulten más sencillas.
- Cuide la presentación y escriba la respuesta o el proceso de forma ordenada y con grafía clara.
- Una vez acabado el ejercicio, revíselo meticulosamente antes de entregarlo.
- No está permitida la utilización ni la mera exhibición de diccionario, calculadora programable, teléfono móvil o cualquier otro dispositivo electrónico.
- Se permite calculadora "no programable" para las cuestiones en las que se necesite su uso.
- El examen deberá ser realizado con bolígrafo de color azul o negro. No se recogerán exámenes elaborados con lápiz.
- **Entregue y firme todas las hojas al finalizar el ejercicio. Cumplimente sus datos en todas ellas (apellidos, nombre y nº documento identificativo).**

CRITERIOS DE CALIFICACIÓN

- La valoración de este ejercicio es entre 0 y 10, con dos decimales, redondeando a la centésima inmediatamente superior cuando la milésima sea igual o superior a cinco.
- Se valorará la comprensión de las cuestiones planteadas, así como la buena presentación.
- Se indica a continuación la puntuación de cada una de las cuestiones que constituyen el **Ejercicio de Matemáticas**.
 - Cuestión 1ª.- **2 puntos:** a) 1 punto; b) 1 punto.
 - Cuestión 2ª.- **2.5 puntos:** a) 1.5 puntos; b) 1 punto.
 - Cuestión 3ª.- **2 puntos:** a) 0.5 puntos; b) 0.5 puntos; c) 0.5 puntos; d) 0.5 puntos.
 - Cuestión 4ª.- **2 puntos:** a) 1 punto; b) 1 punto.
 - Cuestión 5ª.- **1.5 puntos:** a) 0.75 puntos; b) 0.75 puntos.

Calificación
NUMÉRICA

.....

DATOS DEL PARTICIPANTE

APELLIDOS:

NOMBRE:

Nº Documento Identificación:

Instituto de Educación Secundaria:

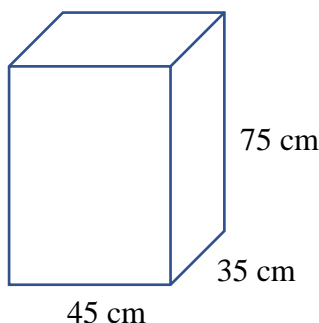
Cuestiones

1) Resuelva las siguientes cuestiones de proporcionalidad.

- Si por cinco horas de trabajo, Álvaro cobra 40 €, calcule cuánto cobrará si trabaja desde las 8 de la mañana hasta las 3 de la tarde.
- Si ocho máquinas de coser hacen un encargo en 10 horas, calcule cuánto tardarán cinco máquinas en realizar ese mismo trabajo.

2) Dada la figura adjunta en forma de caja de base rectangular cuyas medidas son: 75 cm de alto, 35 cm de ancho y 45 cm de largo. Calcule:

- El volumen de la figura expresada en cm^3 y en litros.
- El área total de la figura expresada en cm^2 .



3) Lanzamos un dado regular de seis caras y observamos el resultado obtenido. Calcule las siguientes probabilidades:

- Sacar un número mayor que 3.
- Sacar un número menor o igual que 6.
- Sacar número par o 5.
- Sacar el número 4.

4) Resuelva de forma razonada:

- El sistema lineal de dos ecuaciones con dos incógnitas:

$$\begin{cases} 2x - y = 10 \\ 4(x + y) + 2 = 3(1 - x) - y \end{cases}$$

- La ecuación de segundo grado:

$$(x - 2)(x + 2) = 12$$

5) De un bidón con 27 litros de agua, Javier extrae los 2/7 para regar sus plantas y Laura, los 2/9 del resto para dar de beber a su familia. Calcule de forma razonada:

- Qué fracción de agua se ha gastado.
- Cuántos litros de agua se han gastado.