

GUÍA DIDÁCTICA PARA LA PRUEBA DE APTITUD PARA EL ACCESO A LA UNIVERSIDAD (Selectividad)

1. NOMBRE DE LA MATERIA:

Dibujo técnico

2. NOMBRE DEL COORDINADOR:

Manuel Domínguez Somonte

3. PRESENTACIÓN DE LA MATERIA:

El dibujo técnico es una materia a mitad de camino entre la ciencia y la técnica, en la que se utilizan fundamentos matemáticos en el campo de la geometría pero cuyo objetivo es la resolución de problemas técnicos concretos. Se deberán conocer esos fundamentos matemáticos y geométricos, pero se deberá ser consciente de que ello no es suficiente ya que, desde la perspectiva técnica, esta materia debe ser planteada como herramienta útil para “dialogar” planteamientos relativos a ingeniería o arquitectura.

4. OBJETIVOS GENERALES:

Tal como se ha comentado, el objetivo general de la materia deberá ser “abordar los fundamentos que posteriormente necesitará el estudiante de ingeniería o arquitectura en su formación universitaria”. Se tratará de centrar la materia en los aspectos prácticos y en la resolución de problemas, antes que profundizar en los aspectos científicos o matemáticos, que poco aportan a la futura formación del técnico.

Ello no quiere decir que no se deben abordar estos fundamentos científicos, sino que es suficiente con que estos fundamentos se planteen y se entiendan, sin necesidad de esfuerzo memorístico posterior en este sentido.

5. ORIENTACIÓN PARA EL ESTUDIO:

Como es sabido, a dibujar se aprende dibujando. Por ello, aparte de las necesarias lecciones teóricas, será imprescindible la realización de ejercicios de complejidad creciente y la corrección detallada de los mismos al objeto de que el alumno pueda aprender sobre sus errores, que pueden ser la excusa para comentar temas fundamentales de la materia.

6. PROGRAMA:

Tal como se ha indicado, se deberá hacer especial hincapié en los aspectos técnicos de la materia, que serán los que posteriormente necesitará el alumno en los estudios universitarios. Al final de este documento se recoge el programa íntegro de la materia.

7. EVALUACIÓN:

7.1. Criterios de corrección

La prueba, tras las consiguientes opciones, se resume en que el alumno resuelva una cuestión teórica, valorable en un treinta por ciento, y una cuestión práctica, un dibujo propiamente dicho, valorable en el setenta por ciento restante.

Por tanto, el valor más importante de cara a la evaluación global de la prueba se localiza en la parte práctica, que nunca debe ser dejada en blanco, lo que llevaría al suspenso independientemente de las respuestas dadas a la parte teórica.

La cuestión teórica tiene a su vez dos opciones. Si el dibujo realizado, prueba práctica, esta regular, entre el aprobado y el suspenso, el tener correctamente resuelta la cuestión teórica puede implicar el aprobado. Por otro lado, si el dibujo esta correcto, el tener además correctamente resuelta esta parte puede implicar una calificación de sobresaliente.

No obstante todo ello es importante, de cara a la evaluación de la prueba y para otorgar una calificación determinada, comprobar que el alumno demuestra poseer un equilibrio en todas las partes de la asignatura transmitiendo, a través de la misma, el conocimiento básico de los conceptos fundamentales de las técnicas de representación utilizadas en el dibujo técnico.

7.2. Criterios de valoración

La prueba propuesta será elaborada siguiendo los criterios del Pleno del Consejo de Universidades de 15 de diciembre de 1992 y la Orden de 9 de junio de 1993. Se propondrán dos posibilidades, opciones A y B, de las cuales el alumno ha de elegir una. A su vez, cada una de estas opciones se compone de una parte teórico conceptual y una parte eminentemente práctica. En la parte teórico conceptual se proponen dos preguntas o cuestiones, de las cuales el alumno deberá contestar a una sola, siendo la valoración prevista para esta parte de un treinta por ciento del total. La parte práctica de cada opción consistirá en, dada la representación de una pieza en un sistema, diédrico, axonométrico, cónico o caballera, obtener la representación de la pieza u objeto en otro sistema. La valoración prevista para esta parte de la prueba será de un setenta por ciento del total de la prueba.

Queda claro que el valor más importante de cara a la resolución de la prueba se localiza en la parte práctica, que nunca debe ser dejada en blanco, lo que llevaría al suspenso independientemente de las respuestas dadas a la parte teórico-conceptual.

No obstante todo ello, es importante, de cara a la elaboración de la prueba y para obtener una valoración lo más elevada posible, conseguir un equilibrio en todas las partes, así como transmitir, a través de la misma, la posesión del conocimiento básico que se debe tener de los conceptos fundamentales de las técnicas de representación utilizadas en Dibujo Técnico.

Durante el ejercicio se permitirá el uso de útiles de dibujo tradicionales, paralex en tamaño A3 y calculadora científica sin prestaciones gráficas ni de programación.

7.3. Modelos de exámenes de convocatorias anteriores

Al final de este documento se reproducen exámenes de la asignatura utilizados en convocatorias anteriores.

8. ORIENTACIONES ESPECÍFICAS PARA EL EXAMEN:

El objetivo fundamental es verificar que el alumno conoce los fundamentos de la asignatura, razón por la que el alumno deberá demostrar este hecho a lo largo del desarrollo de los ejercicios propuestos.

9. BIBLIOGRAFÍA COMENTADA (no más de dos textos):

Como referencia válida se puede utilizar cualquier libro de texto de la materia dibujo técnico en el nivel de 2º de Bachillerato LOGSE.

10. ENLACES WEB DE INTERÉS:

Se puede hacer una búsqueda con las palabras claves "dibujo técnico" y muy rápidamente aparecerán vínculos hacia multitud de foros y documentos. Sería interesante que el alumno hiciese por sí mismo esta búsqueda, pero que comentase los resultados de la misma con sus profesores.

PROGRAMA DE LA MATERIA

sostenible, las distintas alternativas: combustibles, hidroeléctrica, biomasa, fósiles, eólica, solar, geotérmica, mareomotriz, nuclear, etc. También ha de valorarse la gran capacidad de alteración del medio natural por el ser humano y algunas de las consecuencias más relevantes, contaminación, deforestación, desaparición de recursos biológicos, etc. utilizando con solvencia los conceptos de riesgo e impacto.

7. Reconocer el ecosistema como sistema natural interactivo, conocer sus ciclos de materia y flujos de energía, interpretar los cambios en términos de sucesión, autorregulación y regresión, reconocer el papel ecológico de la biodiversidad y el aprovechamiento racional de sus recursos.

Se trata de evaluar si el alumnado es capaz de identificar el ecosistema como un sistema y de manejar modelos de cadenas tróficas, redes tróficas, flujo de energía y ciclos de materia. Se ha de evaluar la valoración de la biodiversidad, la importancia de las pérdidas de energía en cada nivel trófico y sus repercusiones prácticas en el consumo de alimentos. Se trata también de evaluar si el alumnado es capaz de identificar los estadios de sucesión de un ecosistema y la respuesta del medio ambiente natural a alteraciones humanas como los incendios y la contaminación.

8. Caracterizar el suelo y el sistema litoral como interfases, valorar su importancia ecológica y conocer las razones por las cuales existen en España zonas sometidas a una progresiva desertización, proponiendo algunas medidas para paliar sus efectos.

Se trata de evaluar la capacidad para describir las características propias del suelo y el litoral, reconocer al mismo tiempo aquellos componentes que les dan una entidad propia, compleja y estable y explicar mediante argumentos fisicoquímicos y biológicos, las razones de su importancia ecológica. También se valorará si se ha comprendido la influencia de factores como el tipo de precipitación, el relieve, la litología, la cobertura vegetal o la acción humana, y si se conocen algunas medidas para evitar la desertización y la degradación del litoral.

9. Diferenciar entre el crecimiento económico y el desarrollo sostenible y proponer medidas encaminadas a aprovechar mejor los recursos, a disminuir los impactos, a mitigar los riesgos y a conseguir un medio ambiente más saludable.

Se evaluará si el alumnado comprende que la visión de los problemas ambientales también depende de criterios sociales, políticos y económicos y propone posibles mejoras que mitiguen la situación basándose en modelos conservacionista y/o de desarrollo sostenible. También se evaluará si es capaz de conocer las alternativas tecnológicas aplicables para hacer frente a los problemas ambientales, elaborar propuestas a escala personal, local, regional y global para aprovechar racionalmente los recursos y disminuir los impactos, tales como ahorrar energía y agua, reciclar, reducir el vertido de contaminantes, prevenir riesgos ambientales, de presentar propuestas de desarrollo para las personas que aseguren al mismo tiempo la sostenibilidad ambiental, y de valorar las acciones ciudadanas encaminadas a la protección del medio ambiente.

DIBUJO TÉCNICO I Y II

Dibujo Técnico II requiere conocimientos de Dibujo Técnico I.

El dibujo técnico permite expresar el mundo de las formas de manera objetiva. Gracias a esta función comunicativa podemos transmitir, interpretar y comprender ideas o proyectos de manera objetiva y unívoca. Para que todo ello sea posible se han acordado una serie de convenciones que garanticen su objetividad y fiabilidad.

El dibujo técnico, por tanto, se hace imprescindible como medio de comunicación en cualquier proceso de

investigación o proyecto tecnológico y productivo que se sirva de los aspectos visuales de las ideas y de las formas para visualizar y definir lo que se está diseñando, creando o produciendo.

Los contenidos de las materias Dibujo técnico I y II se desarrollan a lo largo de los dos cursos del bachillerato. En el primer curso se proporciona una visión general de la materia mediante la presentación, con distinto grado de profundidad, de la mayoría de los contenidos, cuya consolidación y profundización se abordará en el segundo curso, a la vez que se completa el currículo con otros nuevos.

Los contenidos de la materia se han agrupado en tres apartados interrelacionados, aunque con entidad propia: un primer apartado de observación que comprende contenidos relacionados con el carácter expresivo, creativo y estético del dibujo técnico. Un segundo apartado de lenguaje gráfico y geométrico donde se desarrollan contenidos para resolver problemas geométricos, de configuración de formas en el plano y contenidos de la geometría descriptiva para representar sobre un soporte bidimensional formas y cuerpos volumétricos situados en el espacio. Por último, un tercer apartado de dibujo técnico y proyectación en el cual se incluyen contenidos sobre normalización para simplificar, unificar y objetivar las representaciones gráficas y sobre el proceso de elaboración de proyectos.

Para facilitar la comprensión de las ideas y el camino hacia la abstracción es necesaria la utilización de métodos perceptivos y reflexivos. El logro de los objetivos propuestos en la materia aconseja mantener un permanente diálogo entre teoría y experimentación, entre deducción e inducción, integrando la conceptualización en la aplicación gráfica. En este proceso tienen cabida las diferentes herramientas y formas de trazado: el dibujo a mano alzada, con herramientas convencionales para trazados gráficos y mediante soporte informático, aplicadas por el alumnado indistintamente, según las necesidades.

Los recursos y métodos de trabajo eminentemente prácticos permiten que, a través de la ejecución de la representación gráfica, se consiga el conocimiento y el dominio posterior de los contenidos de la materia. Es necesario incorporar, también, diversidad de estrategias didácticas que respondan a las capacidades de comprensión y abstracción que ya tiene el alumnado.

Atendiendo al carácter instrumental de la materia, es necesario hacer trabajar de forma interdisciplinar, articulando conjuntos de contenidos provenientes de otras materias, especialmente del ámbito tecnológico y matemático.

En el desarrollo del currículo adquieren un papel cada vez más predominante las nuevas tecnologías, especialmente la utilización de programas de diseño asistido por ordenador. Es necesario, por tanto, incluirlas en el currículo no como un contenido en sí mismo sino como una herramienta más que ayude a desarrollar alguno de los contenidos de la materia, sirviendo al mismo tiempo al alumnado como estímulo y complemento en su formación y en la adquisición de una visión más completa e integrada en la realidad de la materia de Dibujo técnico.

Dada la especificidad del Dibujo técnico II, así como su mayor complejidad y extensión de contenidos, sería recomendable abordar el manejo de las herramientas informáticas principalmente en el primer curso.

Objetivos

La enseñanza del Dibujo técnico en el bachillerato tendrá como finalidad el desarrollo de las siguientes capacidades:

1. Utilizar adecuadamente y con cierta destreza los instrumentos y terminología específica del dibujo técnico.
2. Valorar la importancia que tiene el correcto acabado y presentación del dibujo en lo referido a la diferen-

ciación de los distintos trazos que lo configuran, la exactitud de los mismos y la limpieza y cuidado del soporte.

3. Considerar el dibujo técnico como un lenguaje objetivo y universal, valorando la necesidad de conocer su sintaxis para poder expresar y comprender la información.

4. Conocer y comprender los principales fundamentos de la geometría métrica aplicada para resolver problemas de configuración de formas en el plano.

5. Comprender y emplear los sistemas de representación para resolver problemas geométricos en el espacio o representar figuras tridimensionales en el plano.

6. Valorar la universalidad de la normalización en el dibujo técnico y aplicar la principales normas UNE e ISO referidas a la obtención, posición y acotación de las vistas de un cuerpo.

7. Emplear el croquis y la perspectiva a mano alzada como medio de expresión gráfica y conseguir la destreza y la rapidez necesarias.

8. Planificar y reflexionar, de forma individual y colectiva, sobre el proceso de realización de cualquier construcción geométrica, relacionándose con otras personas en las actividades colectivas con flexibilidad y responsabilidad.

9. Integrar sus conocimientos de dibujo técnico dentro de los procesos tecnológicos y en aplicaciones de la vida cotidiana, revisando y valorando el estado de consecución del proyecto o actividad siempre que sea necesario.

10. Interesarse por las nuevas tecnologías y los programas de diseño, disfrutando con su utilización y valorando sus posibilidades en la realización de planos técnicos.

Dibujo Técnico I

Contenidos

1. Observación:

Los principales hitos históricos del dibujo técnico.

La geometría en el arte.

La estética del dibujo técnico.

Observación directa de formas geométricas bi y tridimensionales.

Abstracción de elementos, relaciones y estructuras geométricas en las formas del entorno cotidiano.

Observación indirecta a partir de fuentes fotográficas, videográficas, infográficas, de dibujos y pinturas, de formas y espacios.

Realización de apuntes, esbozos, notas de la realidad o de formas imaginadas.

Valores funcionales de la geometría.

2. Lenguaje gráfico y geométrico:

Trazados geométricos:

Trazados fundamentales en el plano. Ángulos, perpendicularidad y paralelismo. Operaciones con segmentos y ángulos.

Proporcionalidad y semejanza. Escalas gráficas.

Construcción de formas poligonales. Elementos propios y vinculados. Relaciones métricas. Triángulos: clasificación, puntos y rectas notables de los triángulos, construcción. Cuadriláteros: clasificación y construcción, formatos rectangulares. Polígonos regulares: construcción y redes.

Transformaciones geométricas.

Representación de circunferencias, enlaces y tangentes. Elementos y ángulos de la circunferencia. Trazado de tangencias, enlaces y figuras planas derivadas. Definición y trazado de óvalos, ovoides y volutas, espirales y hélices.

Utilización de técnicas manuales, reprográficas e infográficas en la construcción de trazados geométricos.

Rigor, constancia y método en la realización de los trabajos.

Geometría descriptiva:

Fundamentos y finalidad de los distintos sistemas de representación; características diferenciales.

Sistema diédrico: fundamentos. Representación del punto, la recta y el plano: sus relaciones y transformaciones usuales. Vistas diédricas de cuerpos y espacios simples.

Sistemas axonométricos: fundamentos. Isometría, perspectiva caballera, perspectiva militar y DIN 5. Representación de cuerpos y espacios simples. Relación con el sistema diédrico.

Sistema cónico: fundamentos. Relación con el sistema diédrico. Perspectiva de cuerpos y espacios simples.

Dibujos de formas bi y tridimensionales, aplicando la geometría descriptiva, partiendo de referentes reales u otras representaciones. Utilización de escalas gráficas y numéricas.

Desarrollo y construcción tridimensional de cuerpos geométricos.

Utilización de técnicas manuales, reprográficas e infográficas en la representación de los sistemas de representación.

Descripción oral y escrita de procesos de construcción de formas geométricas.

Predisposición para el uso del lenguaje gráfico y geométrico.

Convenciones comunicativas.

Concepto de normalización. Las normas fundamentales UNE, ISO.

Simbología industrial y arquitectónica: vistas principales y acotación básica. Cortes, secciones y roturas.

Interpretación de representaciones técnicas codificadas a través de los sistemas de representación.

Descodificación y aplicación de normas y simbología del dibujo técnico.

Utilización de técnicas manuales, reprográficas e infográficas en la representación de la simbología industrial y arquitectónica.

Valoración de la función comunicativa del lenguaje gráfico objetivado.

3. Dibujo técnico y proyectación:

Ámbitos de aplicación del dibujo técnico y la proyectación. Diseño industrial, diseño gráfico y diseño arquitectónico. Aplicación de la infografía.

Tipología de acabados y de presentación. El croquis acotado. Los planos. El proyecto.

Utilización de técnicas manuales, reprográficas e infográficas propias del dibujo técnico. La croquización. El boceto y su gestación creativa.

Valoración de las nuevas tecnologías y sus aplicaciones en la representación gráfica. Autoexigencia y autocrítica en las actividades desarrolladas.

Criterios de evaluación

1. Utilizar la observación para obtener información y conocer más sobre la naturaleza, el arte y los objetos y espacios construidos y sus representaciones bidimensionales.

Con este criterio se pretende averiguar si el alumnado es capaz, a través de la observación atenta, de identificar los elementos que sustentan la aplicación de la geometría en el arte y en su entorno, natural o construido, obteniendo a partir de la observación la información que hace posible un mejor conocimiento de todo ello, de sus relaciones, de su utilidad, etc. Asimismo se ha de valorar la capacidad de observar y obtener información útil de las representaciones bidimensionales de los objetos y los espacios.

2. Resolver problemas geométricos, valorando el método y el razonamiento

La aplicación de este criterio permitirá evaluar si el alumnado es capaz de trabajar en equipo, mostrando actitudes de tolerancia y flexibilidad.

3. Emplear el sistema de planos acotados, bien para resolver problemas de intersecciones, bien para obtener perfiles de un terreno a partir de sus curvas de nivel. utilizados en las construcciones, así como su acabado y presentación.

Con la aplicación de este criterio se pretende averiguar el nivel alcanzado por el alumnado en el dominio de los trazados geométricos fundamentales en el plano y su aplicación práctica en la construcción de triángulos, cuadriláteros y polígonos en general, construcción de figuras semejantes y transformaciones geométricas.

4. Utilizar y construir escalas gráficas para la interpretación de planos y elaboración de dibujos.

Este criterio indicará en qué medida se ha comprendido el fundamento de las escalas, no sólo como concepto abstracto-matemático sino para aplicarlas a distintas situaciones que pueden darse en la vida cotidiana, ya sea para interpretar las medidas en un plano técnico, mapa o diagrama, o para elaborar dibujos tomados de la realidad.

5. Diseñar y/o reproducir formas no excesivamente complejas, que en su definición contengan enlaces entre la circunferencia y recta y/o entre circunferencias.

A través de este criterio se valorará la aplicación práctica de los conocimientos técnicos de los casos de tangencias estudiados de forma aislada. Se valorará especialmente el proceso seguido para su resolución, así como la precisión en la obtención de los puntos de tangencia.

6. Elaborar y participar activamente en proyectos de construcción geométrica cooperativos, aplicando estrategias propias adecuadas al lenguaje del dibujo técnico.

Mediante la aplicación de este criterio, se evaluará el nivel de conocimiento del sistema de planos acotados para utilizarlos en la resolución de casos prácticos como los propuestos. La utilización de escalas permitirá igualmente conocer el nivel de integración de los conocimientos que se van adquiriendo.

7. Utilizar el sistema diédrico para representar figuras planas y volúmenes sencillos y formas poliédricas, así como las relaciones espaciales entre punto, recta y plano. Hallar la verdadera forma y magnitud y obtener sus desarrollos y secciones.

La aplicación de este criterio permitirá conocer el grado de abstracción adquirido y, por tanto, el dominio o no del sistema diédrico para representar en el plano elementos situados en el espacio, relaciones de pertenencia, posiciones de paralelismo y perpendicularidad o distancia.

8. Realizar perspectivas axonométricas de cuerpos definidos por sus vistas principales y viceversa, ejecutadas a mano alzada y/o delineadas.

Con este criterio se pretende evaluar tanto la visión espacial desarrollada por el alumnado, como la capacidad de relacionar entre sí los sistemas diédrico y axonométrico, además de valorar las habilidades y destrezas adquiridas en el manejo de los instrumentos de dibujo y en el trazado a mano alzada.

9. Representar piezas y elementos industriales o de construcción sencillos, valorando la correcta aplicación de las normas referidas a vistas, acotación y simplificaciones indicadas en la representación.

Se propone este criterio como medio para evaluar en qué medida el alumnado es capaz de expresar gráficamente un producto o un objeto con la información necesaria para su posible fabricación o realización, aplicando las normas exigidas en el dibujo técnico.

10. Utilizar distintas técnicas manuales, reprográficas e infográficas en la realización de los trabajos de dibujo técnico, y culminarlos utilizando los diferentes procedimientos y recursos gráficos, de forma que éstos sean

claros, limpios y respondan al objetivo para los que han sido realizados.

Con este criterio se quiere valorar la capacidad para dar distintos tratamientos o aplicar diferentes recursos gráficos o informáticos, en función del tipo de dibujo que se ha de realizar y de las finalidades del mismo, así como la capacidad de elegir la técnica o herramienta más adecuada y utilizarla correctamente. Este criterio no deberá ser un criterio aislado, sino que deberá integrarse en el resto de los criterios de evaluación en la medida que les afecte.

Dibujo Técnico II

Contenidos

1. Lenguaje gráfico y geométrico:

Trazados geométricos:

Trazados en el plano: ángulos en la circunferencia, arco capaz.

Proporcionalidad y semejanza. Escalas normalizadas. Triángulo universal de escalas y de escalas transversales.

Polígonos: construcción de triángulos, aplicación del arco capaz.

Construcción de polígonos regulares a partir del lado. Construcción de curvas cónicas y técnicas.

Potencia: eje y centro radical. Aplicaciones al trazado de tangencias.

Transformaciones geométricas. Transformaciones isométricas, isomórficas y anamórficas. Variantes proyectivas: translación, homotecia, afinidad y homología. Aplicaciones gráficas.

La inversión. Aplicación al trazado de tangencias.

Geometría descriptiva:

Sistema diédrico: abatimientos, giros y cambios de plano. Verdaderas magnitudes e intersecciones. Representación de formas poliédricas y de revolución. Representación de poliedros regulares. Obtención de intersecciones con rectas y planos. Obtención de desarrollos.

Sistema axonométrico: proyecciones, coeficientes de reducción. Obtención de secciones y verdaderas magnitudes. Representación de figuras poliédricas y de revolución.

Sistema cónico: perspectiva central y oblicua. Representación del punto, recta y plano. Obtención de intersecciones. Análisis de la elección del punto de vista en la perspectiva cónica.

2. Dibujo técnico y proyectación:

Análisis y exposición de las normas referentes al dibujo técnico.

Principios de representación: posición y denominación de las vistas en el sistema europeo y americano. Elección de las vistas y vistas particulares.

Principios y normas generales de acotación en el dibujo industrial y en el dibujo arquitectónico y de construcción.

Representaciones infográficas en 3D: vistas y perspectivas.

Utilización del ordenador para la elaboración, diseño, modificación, almacenaje, intercambio y exportación a otros formatos de dibujo y proyectos propios de la materia.

Criterios de evaluación

1. Utilizar la observación para obtener información y conocer más sobre la naturaleza, el arte y los objetos y espacios construidos y sus representaciones bidimensionales.

Con este criterio se pretende averiguar si el alumnado es capaz, a través de la observación atenta, de identificar los elementos que sustentan la aplicación de la geometría

en el arte y en su entorno, natural o construido, obteniendo a partir de la observación la información que hace posible un mejor conocimiento de todo ello, de sus relaciones, de su utilidad, etc. Asimismo se ha de valorar la capacidad de observar y obtener información útil de las representaciones bidimensionales de los objetos y los espacios.

2. Resolver problemas geométricos valorando el método y el razonamiento de las construcciones, su acabado y presentación.

Con la aplicación de este criterio se pretende averiguar el nivel alcanzado en el dominio y conocimiento de los trazados geométricos en el plano y su aplicación práctica en la construcción de triángulos, cuadriláteros y polígonos en general y construcción de figuras semejantes, equivalentes, homólogas o afines a otras dadas.

3. Ejecutar dibujos técnicos a distinta escala, utilizando la escala establecida previamente y las escalas normalizadas.

Se trata de valorar en qué medida se aplican en la práctica los conceptos relativos a las escalas y se trabaja con distintas escalas gráficas en la ejecución o reproducción de dibujos técnicos. Se valorará igualmente la destreza y precisión.

4. Resolver problemas de tangencias de manera aislada o insertados en la definición de una forma, ya sea ésta de carácter industrial o arquitectónico.

A través de este criterio se valorará tanto el conocimiento teórico como su aplicación práctica en la definición de formas constituidas por enlaces. Se valorará especialmente el proceso seguido en su resolución y la precisión en la obtención de los puntos de tangencia.

5. Resolver problemas geométricos relativos a las curvas cónicas en los que intervengan elementos principales de las mismas, intersecciones con rectas o rectas tangentes. Trazar curvas técnicas a partir de su definición.

Este criterio permitirá conocer el grado de comprensión adquirido de las propiedades y características de las curvas cónicas y técnicas para poderlas definir gráficamente a partir de distintos supuestos. Se valorará, además del proceso seguido en la resolución del problema, la exactitud y precisión en la definición de las curvas o de los puntos de intersección o tangencia.

6. Utilizar el sistema diédrico para resolver problemas de posicionamiento de puntos, rectas, figuras planas y cuerpos en el espacio.

La intención de este criterio es averiguar el nivel alcanzado por el alumnado en la comprensión del sistema diédrico y en la utilización de los métodos de la geometría descriptiva para representar formas planas o cuerpos.

7. Realizar la perspectiva de un objeto definido por sus vistas o secciones y viceversa, ejecutadas a mano alzada y/o delineadas.

Se pretende evaluar con este criterio la visión espacial desarrollada y la capacidad de relacionar entre sí y comprender los distintos sistemas de representación estudiados, además de valorar las habilidades y destrezas adquiridas en el manejo de los instrumentos y en el trazado a mano alzada.

8. Definir gráficamente piezas y elementos industriales o de construcción, aplicando correctamente las normas referidas a vistas, cortes, secciones, roturas y acotación.

Se establece este criterio para evaluar en qué medida el alumnado es capaz de elaborar los planos técnicos necesarios para describir y/o fabricar un objeto o elemento de acuerdo con las normas establecidas en el dibujo técnico.

9. Culminar los trabajos de dibujo técnico utilizando los diferentes recursos gráficos de forma que estos sean claros, limpios y respondan al objetivo para los que han sido realizados.

Con este criterio se quiere valorar la capacidad para dar distintos tratamientos o aplicar diferentes recursos

gráficos o incluso informáticos en función del tipo de dibujo que se ha de realizar y de las distintas finalidades del mismo. Este criterio deberá integrarse en el resto de criterios de evaluación en la medida que les afecte.

ELECTROTECNIA

Esta materia requiere conocimientos incluidos en Física y Química.

Los fenómenos electromagnéticos y sus efectos están actualmente entre los campos de conocimiento con mayor capacidad para intervenir en la vida de las personas y de la sociedad. La enorme cantidad de aplicaciones que se han desarrollado desde finales del siglo XIX han modificado sustancialmente las condiciones de vida de las personas, los procesos económicos, la gestión del conocimiento y la investigación científica. El manejo de los fundamentos de los fenómenos electromagnéticos y de las soluciones que se pueden aplicar para utilizarlos se ha convertido en un elemento esencial en cualquier proceso tecnológico.

La Electrotecnia en bachillerato debe permitir la consolidación de los aprendizajes sobre las leyes que permiten conocer los fenómenos eléctricos, predecir su desarrollo y, sobre todo, utilizarlos con propósitos determinados a través de las aplicaciones de la electricidad con fines industriales, científicos, etc. Se trata, con ello, de proporcionar aprendizajes relevantes que ayuden a consolidar una sólida formación de carácter tecnológico abriendo, además, un gran abanico de posibilidades en múltiples opciones de formación electrotécnica más especializada. Esta materia cumple, así, el doble propósito de servir como formación de base para quienes decidan orientar su vida profesional hacia los ciclos formativos y para quienes continúen con vías académicas del campo de los estudios técnicos.

El carácter de ciencia aplicada le confiere un valor formativo, al integrar y poner en función conocimientos procedentes de disciplinas científicas de naturaleza más abstracta y especulativa, permitiendo ver desde otro punto de vista y de forma más palpable la necesidad de los conocimientos científicos anteriormente adquiridos. También ejerce un papel de catalizador del tono científico y técnico que le es propio, profundizando y sistematizando aprendizajes afines procedentes de etapas educativas anteriores.

La enseñanza de la Electrotecnia debe conjugar de manera equilibrada los tres ejes transversales que la configuran. Por una parte la fundamentación científica necesaria para comprender suficientemente los fenómenos y las aplicaciones. En segundo lugar el conocimiento de las soluciones técnicas que han permitido la utilización de los fenómenos electromagnéticos en una amplia variedad de aplicaciones y, en tercer lugar, la experimentación y trabajo de taller que haga posible la medida precisa y el manejo por parte de los alumnos de los dispositivos electrotécnicos con destreza y seguridad suficientes. Para lograr el equilibrio entre estos tres ejes es preciso el trabajo, a su vez, en tres grandes campos del conocimiento y la experiencia: los conceptos y leyes científicas que explican los fenómenos físicos que tienen lugar en los dispositivos eléctricos; los elementos con los que se componen circuitos y aparatos eléctricos, su principio de funcionamiento y su disposición y conexiones características y, por último, las técnicas de análisis, cálculo y predicción del comportamiento de circuitos y dispositivos eléctricos.

El campo disciplinar abarca, pues, el estudio de los fenómenos eléctricos y electro-magnéticos, desde el punto de vista de su utilidad práctica, las técnicas de diseño y construcción de dispositivos eléctricos característicos, ya sean circuitos, máquinas o sistemas complejos, y las técnicas de cálculo y medida de magnitudes en ellos. Los contenidos de Electrotecnia recorren, en primer

EXÁMENES DE REFERENCIA

Elija solamente una de las dos opciones

OPCIÓN A:

1) Conteste breve y concisamente a una de las dos preguntas siguientes:

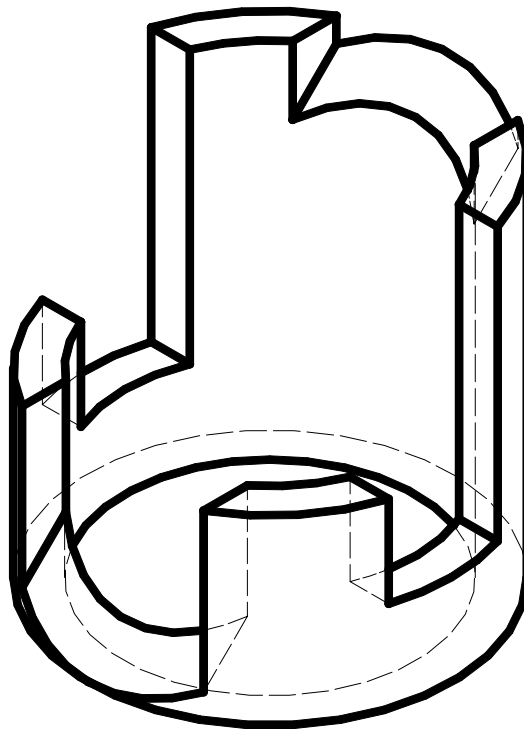
1.A) Perspectiva cónica. Ejemplos.

1.B) División de un segmento en partes iguales. Ejemplos.

(Valor, 3 puntos)

2) Dada la pieza representada en la figura dibujar, a lápiz y a la escala más apropiada al papel disponible, las seis vistas de la misma en sistema diédrico europeo:

(Valor, 7 puntos)



Escala 1:1

OPCIÓN B:

1) Conteste breve y concisamente a una de las dos preguntas siguientes:

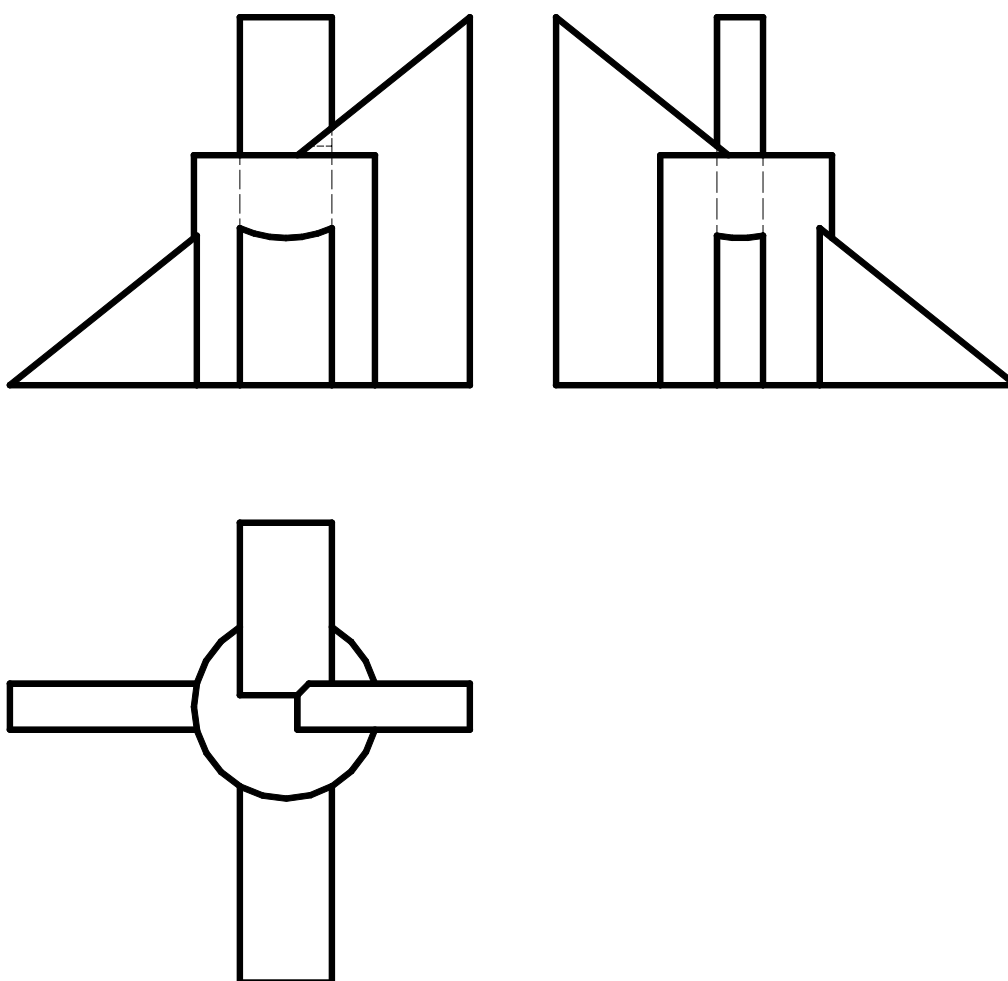
1.A) Perspectiva axonométrica. Ejemplos prácticos.

1.B) Concepto de escala. Ejemplo.

(Valor, 3 puntos)

2) Dada la pieza representada en la figura en sistema diédrico europeo, dibujar, a lápiz y a la escala más apropiada al papel disponible, la perspectiva axonométrica isométrica de la misma. No es necesario tener en cuenta el coeficiente corrector 0.816.

(Valor, 7 puntos)



Escala 1:2

Elija solamente una de las dos opciones

OPCIÓN A:

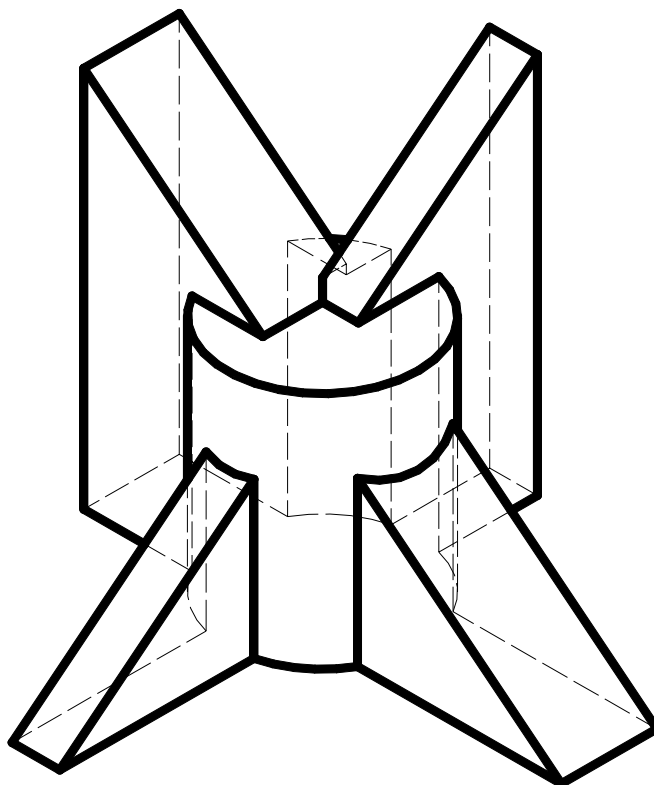
1) Conteste breve y concisamente a una de las dos preguntas siguientes:

1.A) Concepto de escala. Ejemplos.

1.B) División de un segmento en partes iguales. Ejemplo.

(Valor, 3 puntos)

2) Dada la pieza representada en la figura dibujar, a lápiz y a la escala más apropiada al papel disponible, las seis vistas de la misma en sistema diédrico europeo:

(Valor, 7 puntos)

Escala 1:1

OPCIÓN B:

1) Conteste breve y concisamente a una de las dos preguntas siguientes:

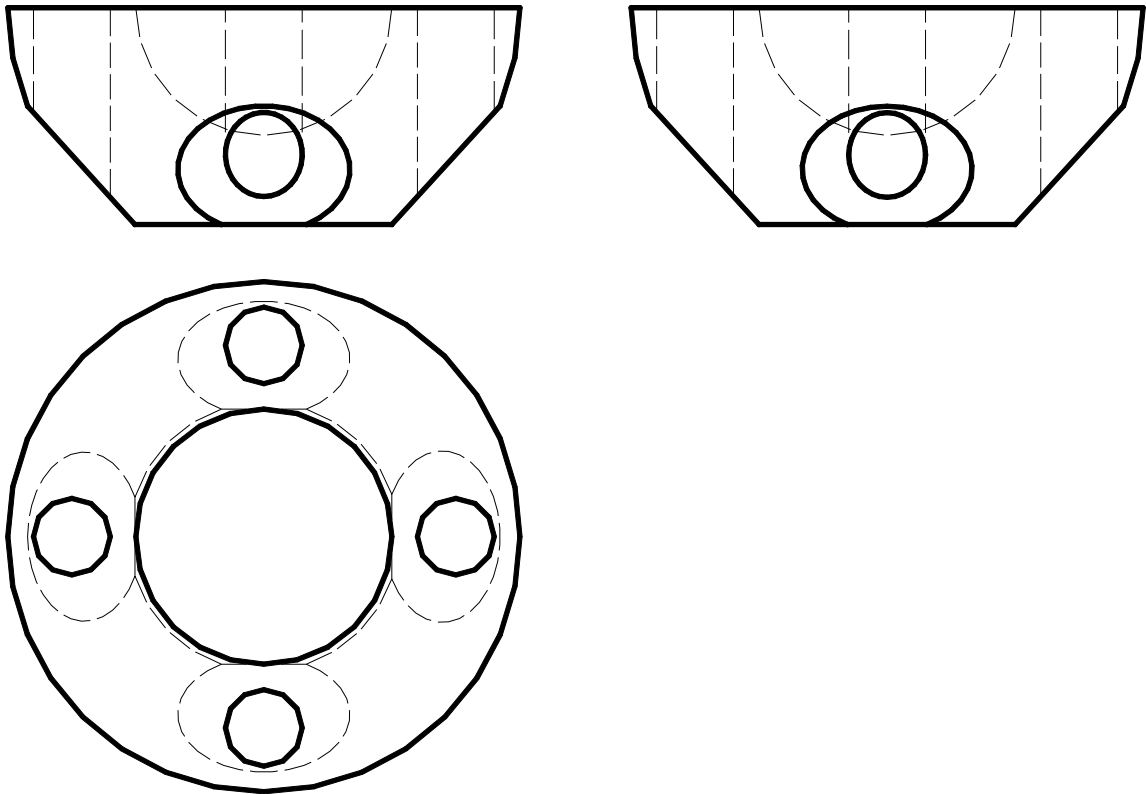
1.A) Perspectiva axonométrica ortogonal. Ejemplo práctico.

1.B) Generación de una parábola. Ejemplo.

(Valor, 3 puntos)

2) Dada la pieza representada en la figura en sistema diédrico europeo, dibujar, a lápiz y a la escala más apropiada al papel disponible, la perspectiva axonométrica isométrica de la misma. No es necesario tener en cuenta el coeficiente corrector 0.816.

(Valor, 7 puntos)



Escala 1:2

OPCIÓN A:

1) Conteste breve y concisamente a una de las dos preguntas siguientes:

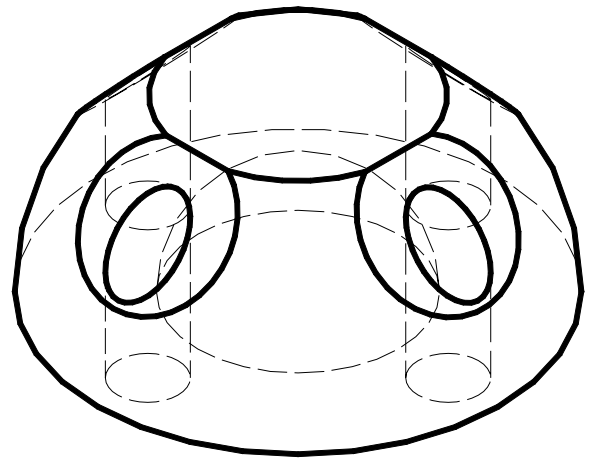
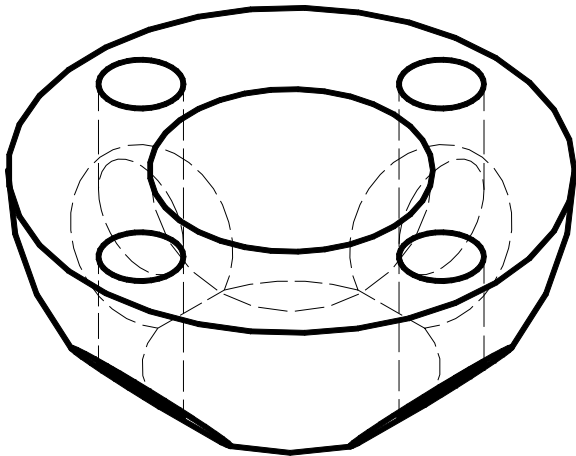
1.A) Concepto de escala. Ejemplos.

1.B) Perspectiva caballera. Ejemplo.

(Valor, 3 puntos)

2) Dada la pieza representada en la figura dibujar, a lápiz y a la escala más apropiada al papel disponible, las seis vistas de la misma en sistema diédrico europeo:

(Valor, 7 puntos)



Escala 1:1

Nota: se aportan dos representaciones de la pieza, desde dos puntos de vista diferentes, al objeto de no dar lugar a confusión respecto a la geometría de la pieza

OPCIÓN B:

1) Conteste breve y concisamente a una de las dos preguntas siguientes:

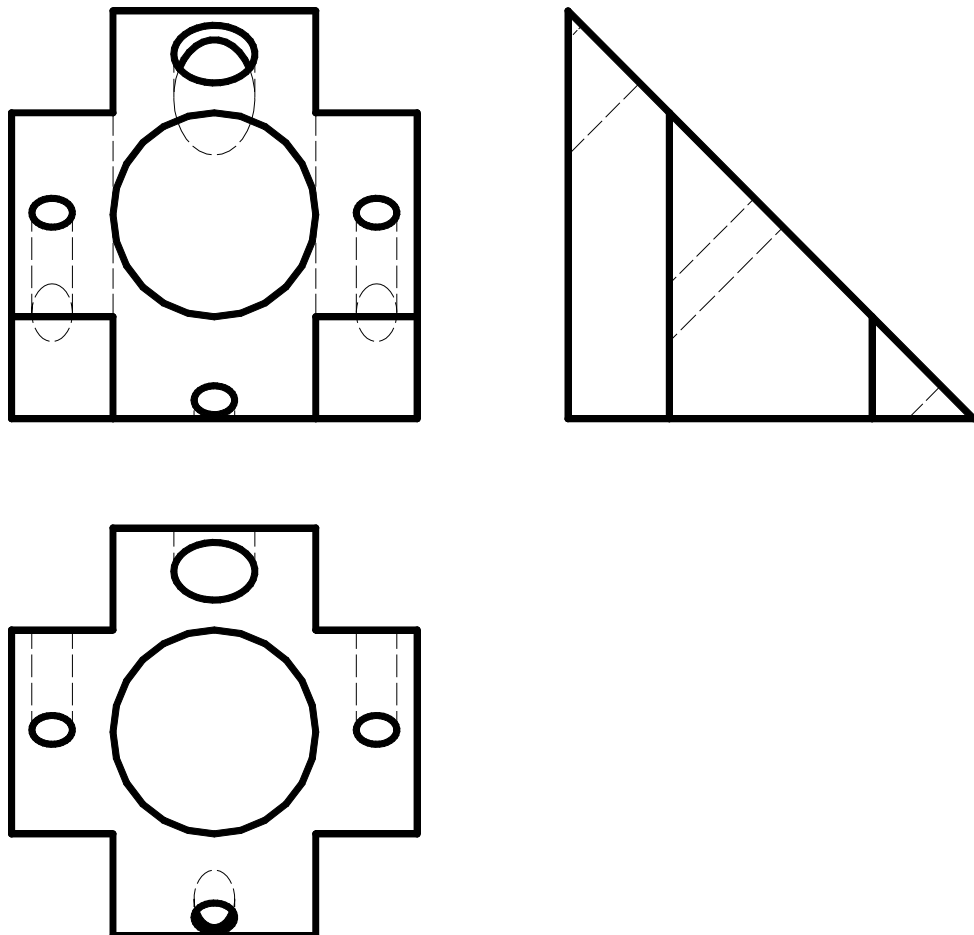
1.A) Transformaciones homogéneas. Homotecia.

1.B) Cualidades de la elipse.

(Valor, 3 puntos)

2) Dada la pieza representada en la figura en sistema diédrico europeo, dibujar, a lápiz y a la escala más apropiada al papel disponible, la perspectiva axonométrica isométrica de la misma. No es necesario tener en cuenta el coeficiente corrector 0.816.

(Valor, 7 puntos)



Escala 1:2

Elija solamente una de las dos opciones

OPCIÓN A:

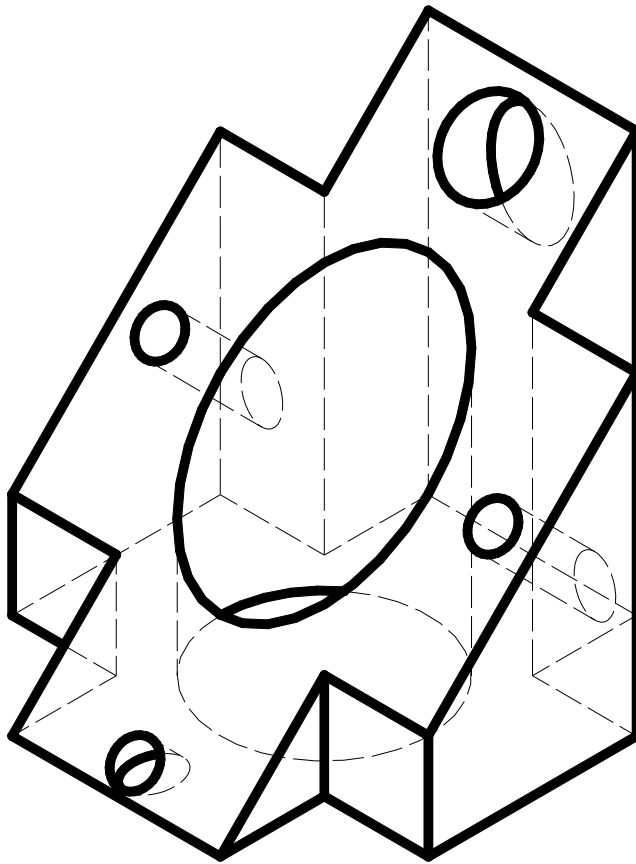
1) Conteste breve y concisamente a una de las dos preguntas siguientes:

1.A) Cualidades de la parábola.

1.B) Los sistemas de representación. Ejemplos.

(Valor, 3 puntos)

2) Dada la pieza representada en la figura dibujar, a lápiz y a la escala más apropiada al papel disponible, las seis vistas de la misma en sistema diédrico europeo:

(Valor, 7 puntos)

Escala 1:1

OPCIÓN B:

1) Conteste breve y concisamente a una de las dos preguntas siguientes:

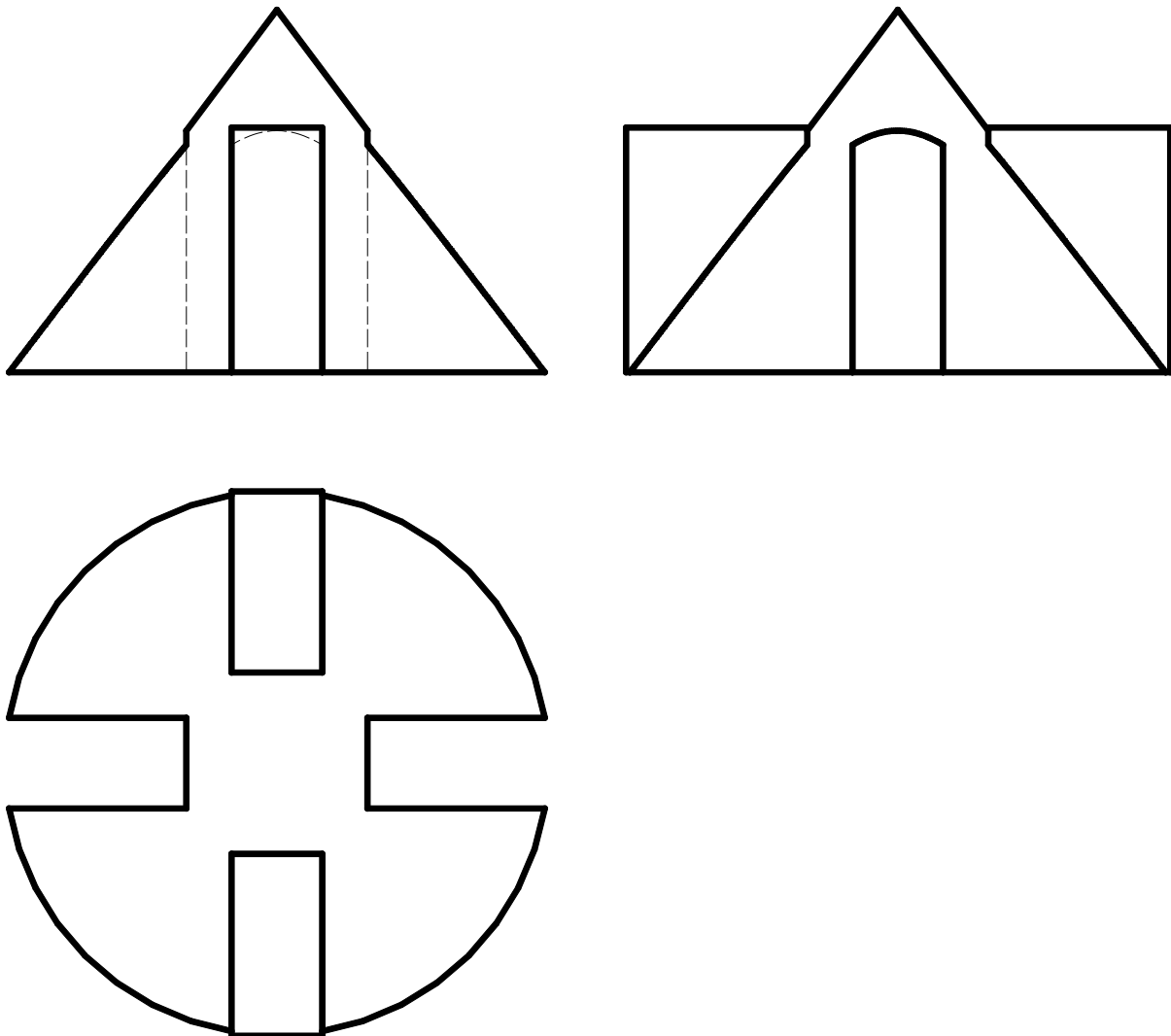
1.A) Fundamentos de la perspectiva cónica. Ejemplo práctico.

1.B) Concepto de escala. Escalas más usuales.

(Valor, 3 puntos)

2) Dada la pieza representada en la figura en sistema diédrico europeo, dibujar, a lápiz y a la escala más apropiada al papel disponible, la perspectiva axonométrica isométrica de la misma. No es necesario tener en cuenta el coeficiente corrector 0.816.

(Valor, 7 puntos)



Escala 1:2

OPCIÓN A:

1) Conteste breve y concisamente a una de las dos preguntas siguientes:

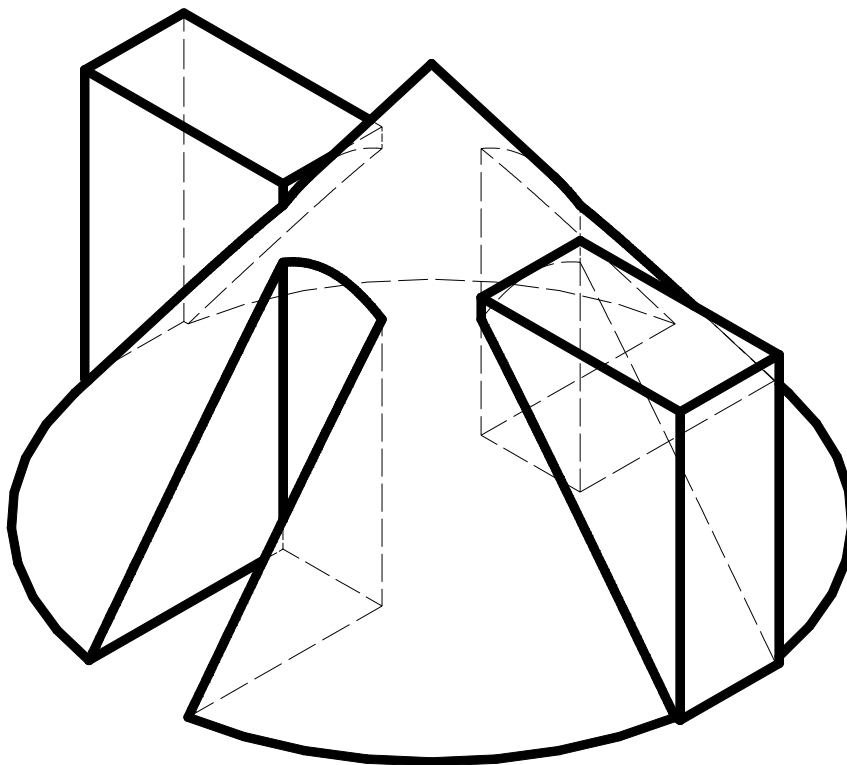
1.A) Concepto de escala. Ejemplos.

1.B) División de un segmento en partes iguales. Ejemplo.

(Valor, 3 puntos)

2) Dada la pieza representada en la figura dibujar, a lápiz y a la escala más apropiada al papel disponible, las seis vistas de la misma en sistema diédrico europeo:

(Valor, 7 puntos)



Escala 1:1

OPCIÓN B:

1) Conteste breve y concisamente a una de las dos preguntas siguientes:

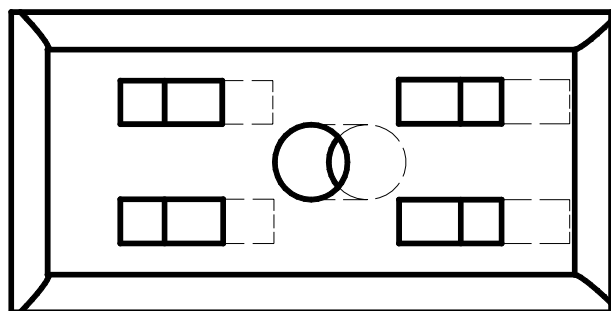
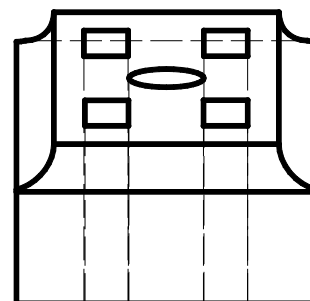
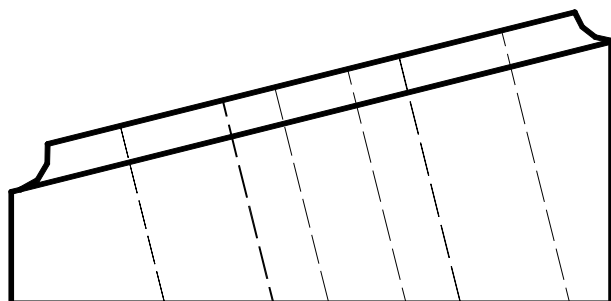
1.A) Perspectiva axonométrica ortogonal. Ejemplo práctico.

1.B) Generación de una parábola. Ejemplo.

(Valor, 3 puntos)

2) Dada la pieza representada en la figura en sistema diédrico europeo, dibujar, a lápiz y a la escala más apropiada al papel disponible, la perspectiva axonométrica isométrica de la misma. No es necesario tener en cuenta el coeficiente corrector 0.816.

(Valor, 7 puntos)



Escala 1:2