

| | | |
|--|---|-------------------------------------|
| | UNIVERSIDADES PÚBLICAS DE LA COMUNIDAD DE MADRID PRUEBA DE ACCESO A LA UNIVERSIDAD Curso 2024-2025 MATERIA: DIBUJO TÉCNICO II | Modelo Orientativo |
|--|---|-------------------------------------|

INSTRUCCIONES GENERALES Y CALIFICACIÓN

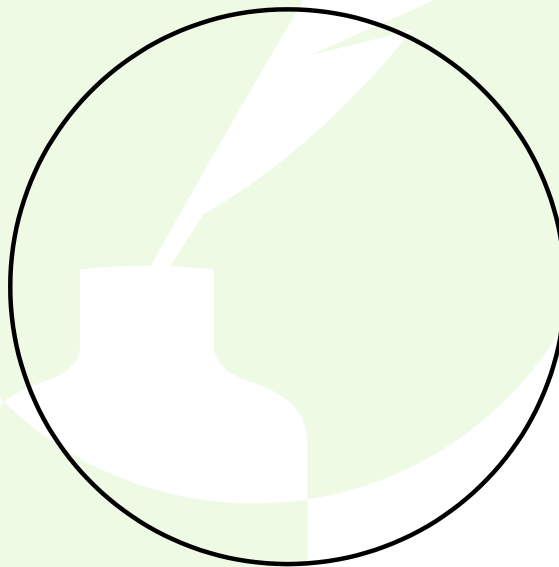
Después de leer atentamente el examen, responda gráficamente a las Preguntas 1, 2, 3 y 4, todas con posibilidad de elección.

TIEMPO Y CALIFICACIÓN: 90 minutos. Cada una de las preguntas se calificará sobre 2.5 puntos.

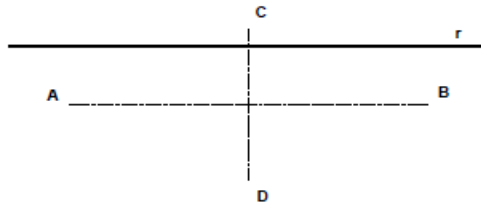
Las propuestas se deben delinear a lápiz, debiendo dejarse todas las construcciones que sean necesarias. La explicación razonada (justificando las construcciones) deberá realizarse, cuando se pida, junto a la resolución gráfica.

Pregunta 1.- (2,5 puntos) Responda únicamente a una de las dos preguntas (1.1 o 1.2).

1.1.- Inscribir en la circunferencia dada seis circunferencias iguales que sean también tangentes entre sí dos a dos.

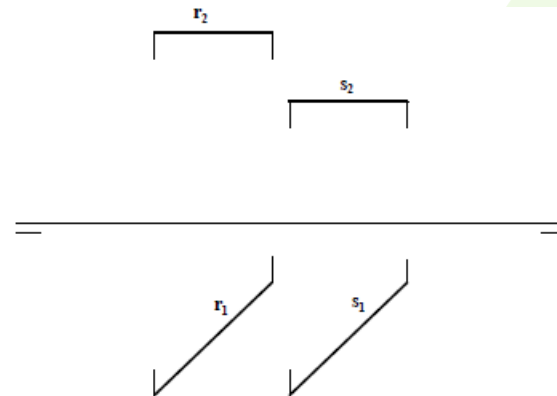


1.2.- Hallar los puntos de intersección de la recta r con la elipse definida por sus ejes AB y CD . Justificar razonadamente la construcción realizada.

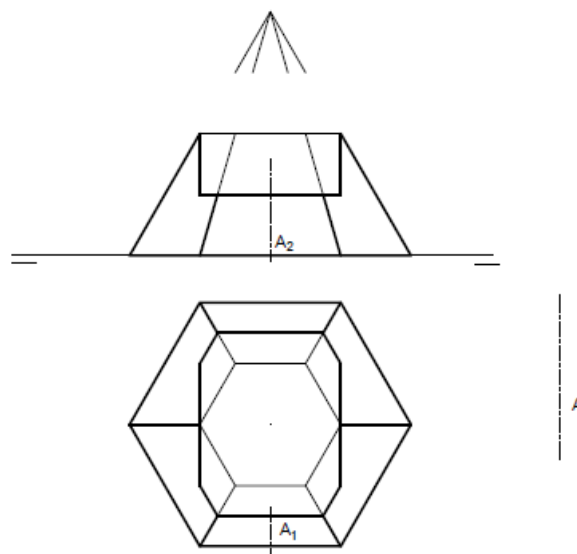


Pregunta 2.- (2,5 puntos) Responda únicamente a una de las dos preguntas (2.1 o 2.2).

2.1.- Determinar la verdadera magnitud de la distancia entre las rectas paralelas r y s .

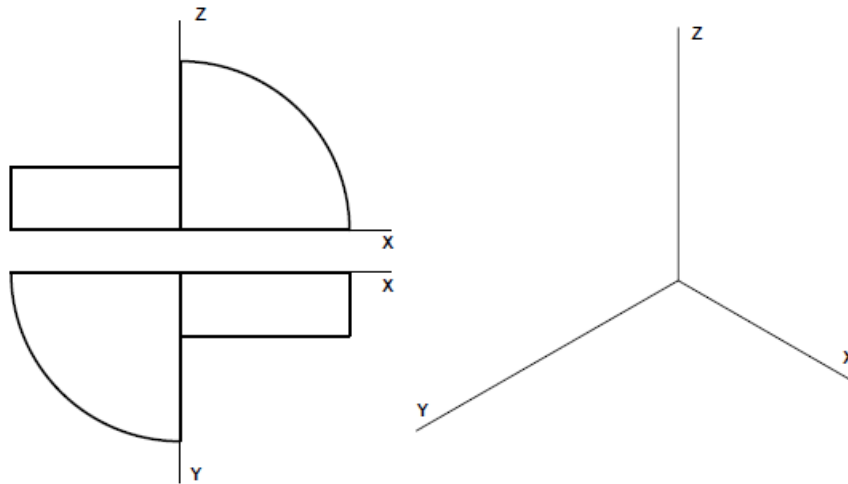


2.2.- Obtener el desarrollo de la superficie representada en la figura, que forma parte del tronco de pirámide. Dadas sus simetrías, bastará con representar un cuarto del mismo.

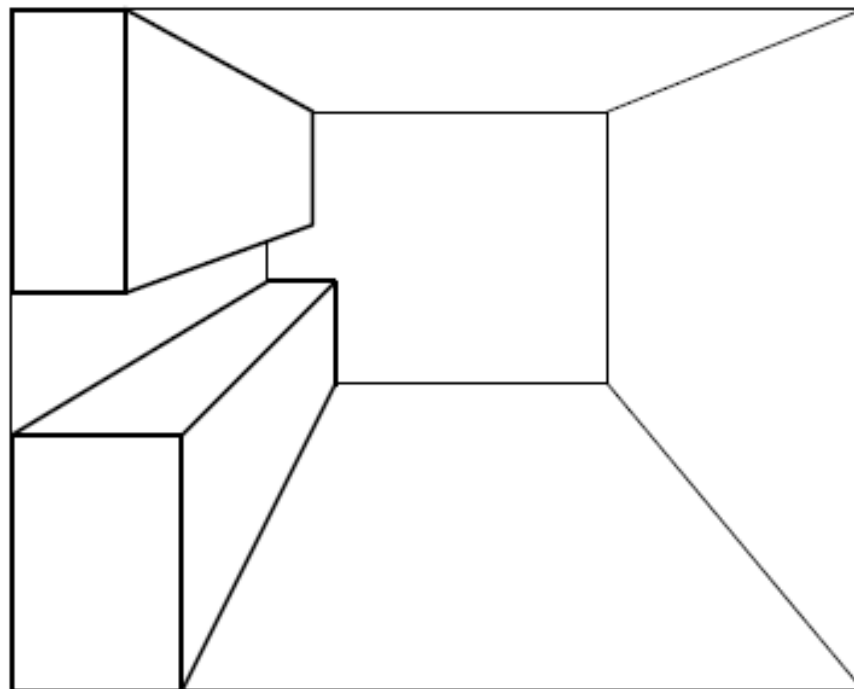


Pregunta 3.- (2,5 puntos) Responda únicamente a una de las dos preguntas (3.1 o 3.2).

3.1.- Representar como 'dibujo isométrico' la pieza dada en diédrico. Sustitúyanse para ello los arcos de elipse por arcos de circunferencia aproximados, convenientemente elegidos, dejando indicados sus respectivos centros.

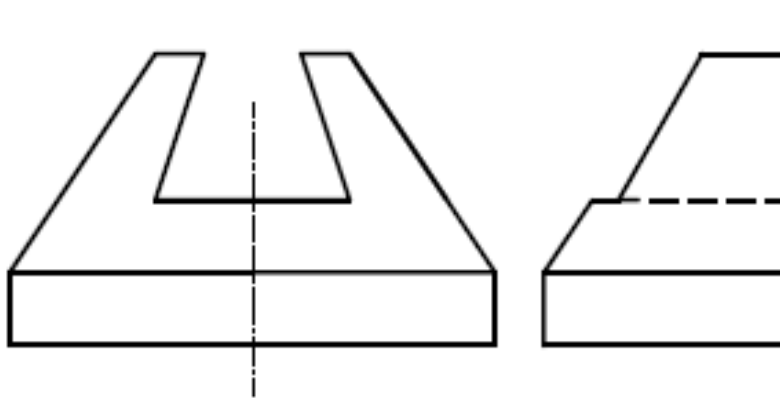


3.2.- La figura adjunta se corresponde con una proyección cónica central del mobiliario de una cocina. A la izquierda se dispone de dos muebles, uno alto y otro bajo. Dividir cada uno de los muebles en tres partes (armarios) iguales.

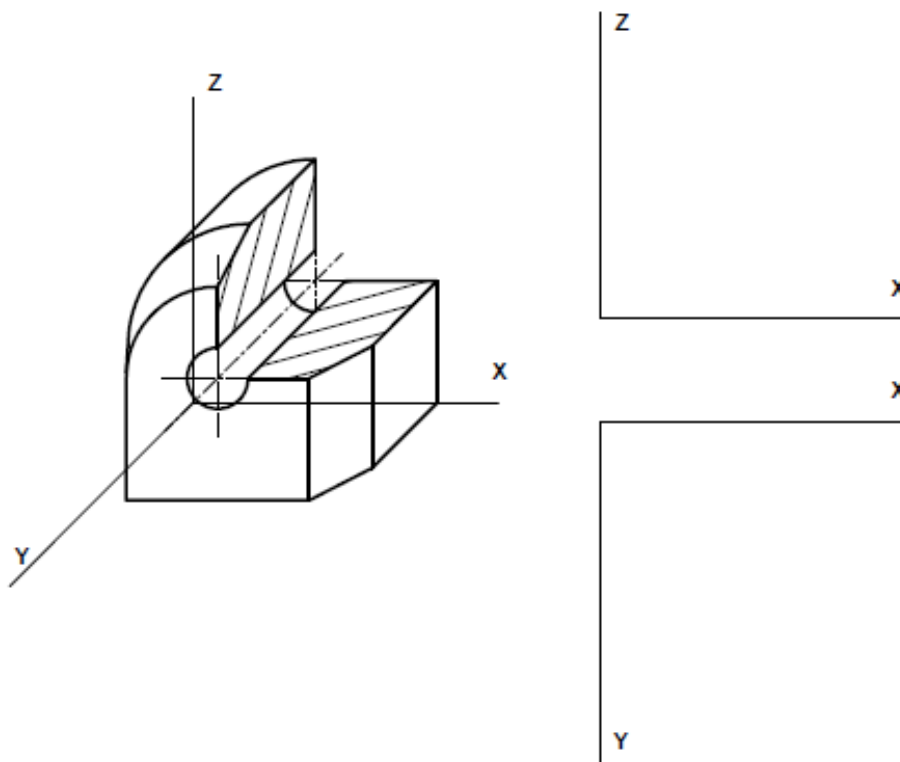


Pregunta 4.- (2,5 puntos) Responda únicamente a una de las dos preguntas (4.1 o 4.2).

4.1.- Completar con planta y lateral la pieza resultante de mecanizar un tronco cónico-cilíndrico con la 'cola de milano' que se observa en el alzado, añadiendo media sección en el lateral.



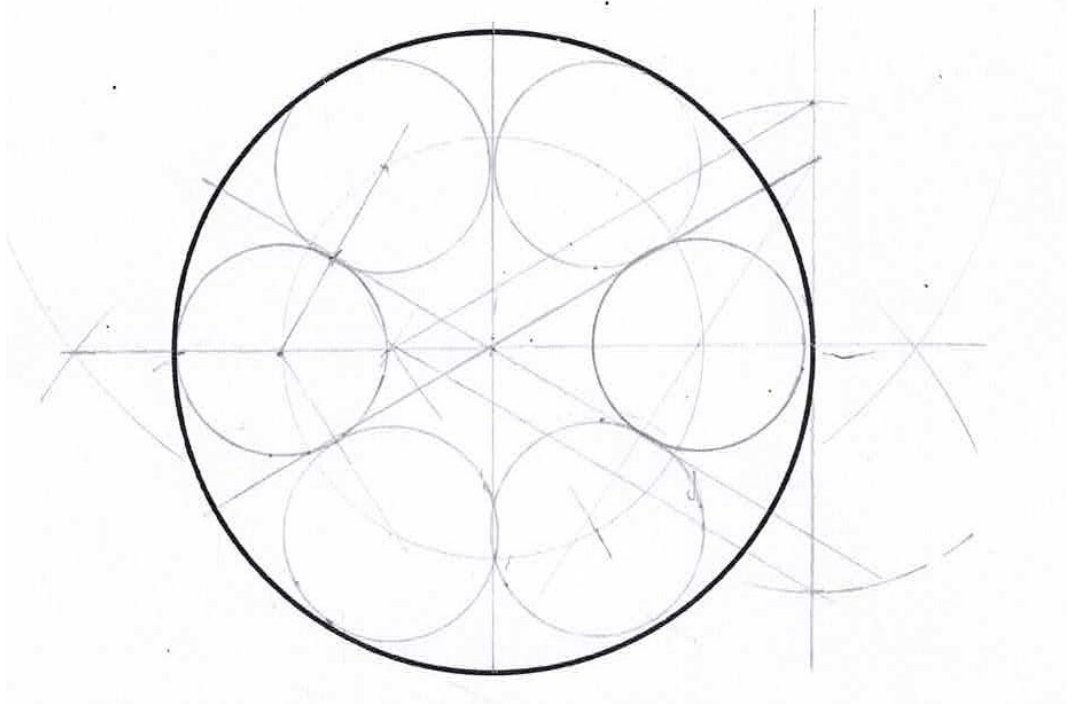
4.2.- Obtener las vistas diédricas de la figura dada en perspectiva caballera ($C_y = 1/2$). Acotar según norma para su correcta definición dimensional. Inclúyase el 'corte a un cuarto' en la planta.



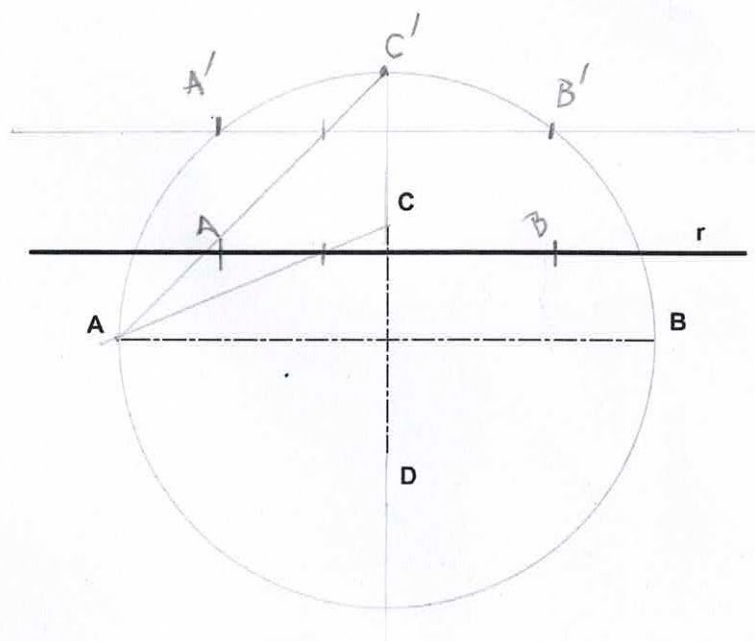
SOLUCIONES

Pregunta 1.- (2,5 puntos) Responda únicamente a una de las dos preguntas (1.1 o 1.2).

1.1.- Inscribir en la circunferencia dada seis circunferencias iguales que sean también tangentes entre sí dos a dos.

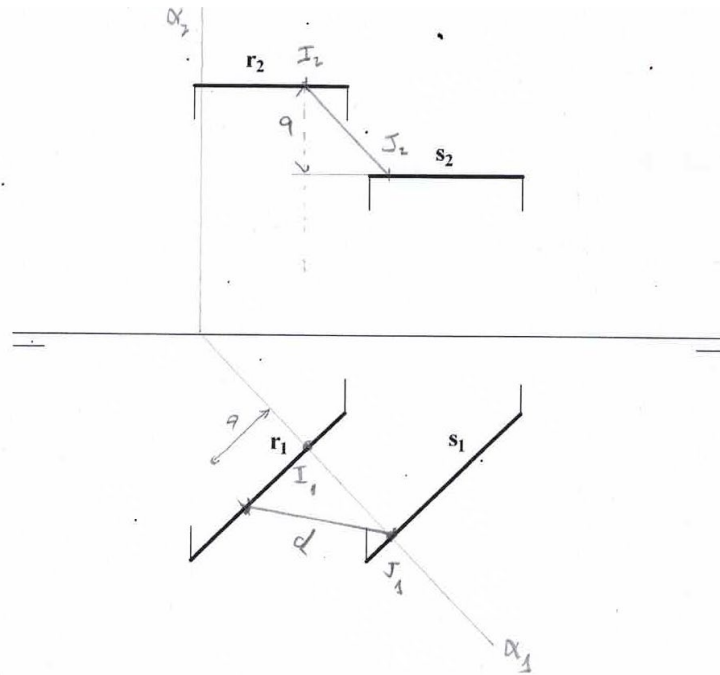


1.2.- Hallar los puntos de intersección de la recta r con la elipse definida por sus ejes AB y CD . Justificar razonadamente la construcción realizada.



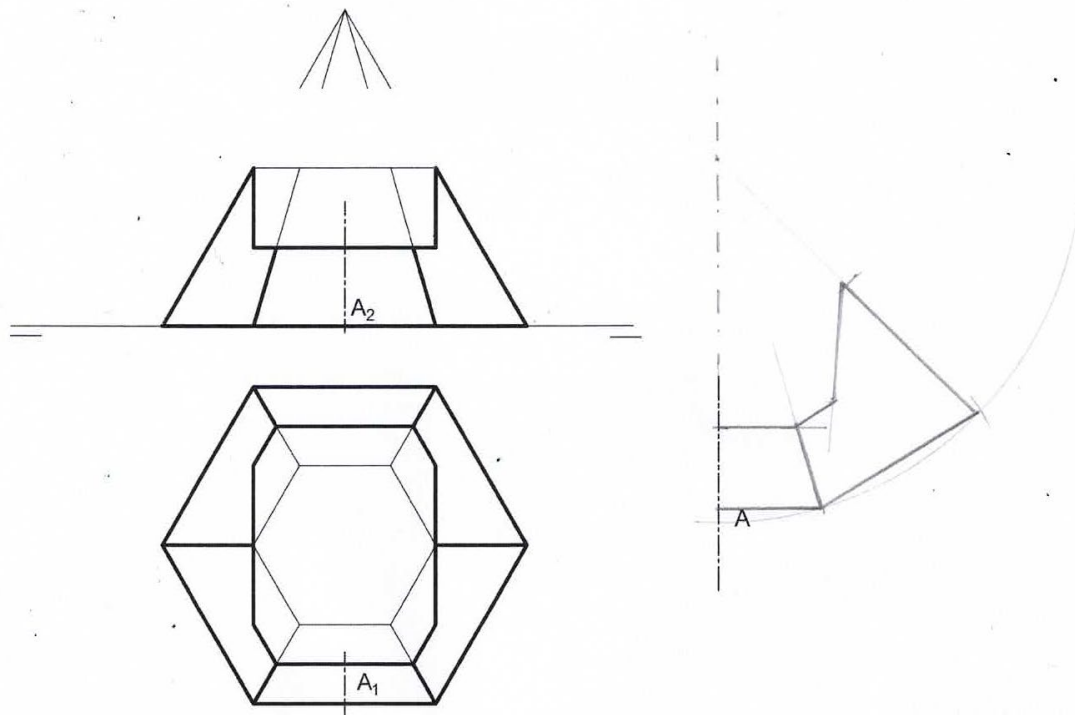
Pregunta 2.- (2,5 puntos) Responda únicamente a una de las dos preguntas (2.1 o 2.2).

2.1.- Determinar la verdadera magnitud de la distancia entre las rectas paralelas r y s .

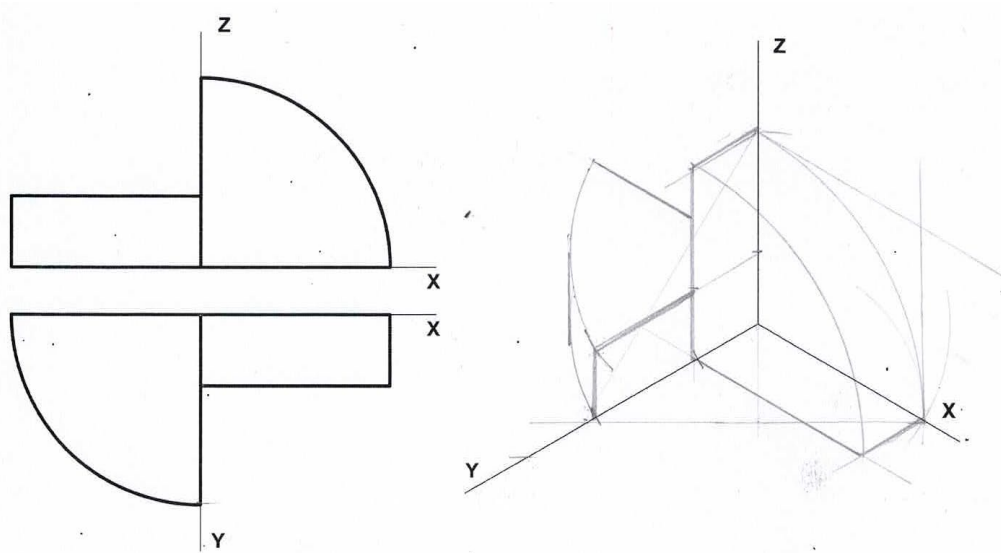


2.2.- Obtener el desarrollo de la superficie representada en la figura, que forma parte del tronco de pirámide. Dadas sus simetrías, bastará con representar un cuarto del mismo.

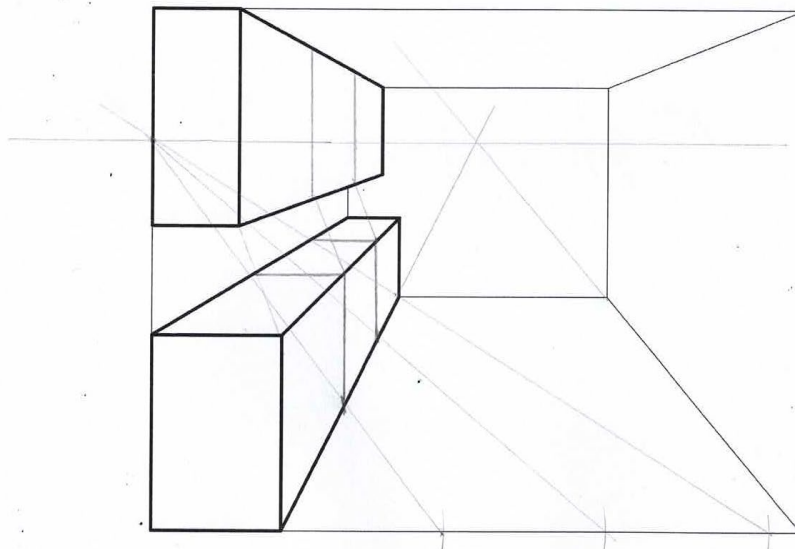
Pregunta 3.- (2,5 puntos) Responda únicamente a una de las dos preguntas (3.1 o 3.2).



3.1.- Representar como 'dibujo isométrico' la pieza dada en diédrico. Sustitúyanse para ello los arcos de elipse por arcos de circunferencia aproximados, convenientemente elegidos, dejando indicados sus respectivos centros.

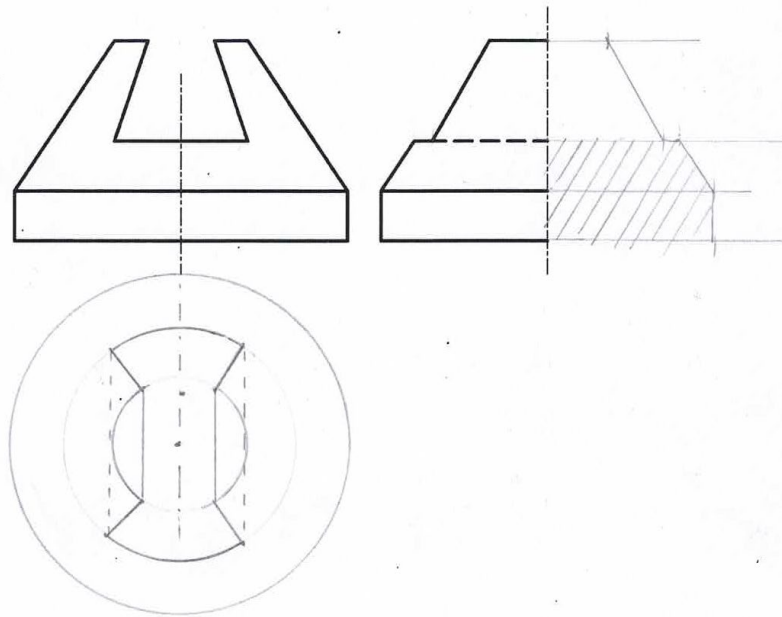


3.2.- La figura adjunta se corresponde con una proyección cónica central del mobiliario de una cocina. A la izquierda se dispone de dos muebles, uno alto y otro bajo. Dividir cada uno de los muebles en tres partes (armarios) iguales.



Pregunta 4.- (2,5 puntos) Responda únicamente a una de las dos preguntas (4.1 o 4.2).

4.1.- Completar con planta y lateral la pieza resultante de mecanizar un tronco cónico-cilíndrico con la 'cola de milano' que se observa en el alzado, añadiendo media sección en el lateral.



4.2.- Obtener las vistas diédricas de la figura dada en perspectiva caballera ($C_y = 1/2$). Acotar según norma para su correcta definición dimensional. Inclúyase el 'corte a un cuarto' en la planta.

