



UNIVERSIDADES PÚBLICAS DE LA COMUNIDAD DE MADRID
EVALUACIÓN PARA EL ACCESO A LAS ENSEÑANZAS
UNIVERSITARIAS OFICIALES DE GRADO

Curso 2020-2021

MATERIA: BIOLOGÍA

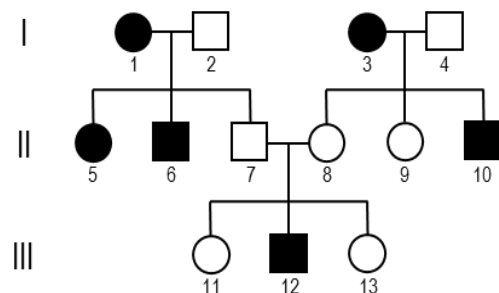
INSTRUCCIONES GENERALES Y CALIFICACIÓN

Después de leer atentamente el examen, responda a cinco preguntas cualesquiera a elegir entre las diez que se proponen. **CALIFICACIÓN:** Todas las preguntas se calificarán sobre dos puntos. **TIEMPO:** 90 minutos.

A.1.- Con relación a las aportaciones de Mendel al estudio de la herencia:

La genealogía adjunta muestra la transmisión de una enfermedad monogénica y autosómica en una familia. En negro se muestran los individuos afectados y en blanco los sanos (los hombres se representan con un cuadrado y las mujeres con un círculo).

- Indique si el alelo que determina la presencia de la enfermedad es dominante o recesivo. Razone la respuesta (0,5 puntos).
- Indique los genotipos de los individuos I.1, I.2, II.7 y III.11, utilizando "A" para el alelo dominante y "a" para el recesivo (1 punto).
- Defina qué es un cruzamiento prueba y para qué se emplea (0,5 puntos).



A.2.- En relación con las moléculas de los seres vivos:

- Defina polisacárido. Indique tres propiedades de los polisacáridos que les diferencien de glúcidos más sencillos (1 punto).
- Explique las diferencias entre los lípidos saponificables y los insaponificables. Cite dos ejemplos de cada uno de ellos (1 punto).

A.3.- En relación con los microorganismos y su intervención en los ciclos de materia:

Razone por qué son falsas cada una de las siguientes afirmaciones indicando la afirmación correcta:

- Las bacterias nitrificantes contribuyen al ciclo del nitrógeno convirtiendo el nitrógeno atmosférico en amoníaco (0,5 puntos).
- Las bacterias desnitrificantes contribuyen al ciclo del nitrógeno convirtiendo el nitrógeno atmosférico en nitrato (0,5 puntos).
- Los mamíferos contribuyen al ciclo del nitrógeno convirtiendo compuestos orgánicos nitrogenados en nitratos (0,5 puntos).
- Las cianobacterias contribuyen al ciclo del carbono convirtiendo metano en CO_2 (0,5 puntos).

A.4.- Respecto a los lisosomas:

- Indique dónde y cómo se originan (0,5 puntos).
- Explique brevemente su función principal (0,5 puntos).
- Indique qué tipo de enzimas son abundantes en los lisosomas (0,5 puntos).
- Indique las diferencias entre el contenido de los lisosomas primarios y secundarios (0,5 puntos).

A.5.- En relación con la respuesta inmune:

Los cacahuets son una de las causas más frecuentes de alergia alimentaria. La reacción de hipersensibilidad aparece a los pocos minutos de la ingestión de este fruto seco.

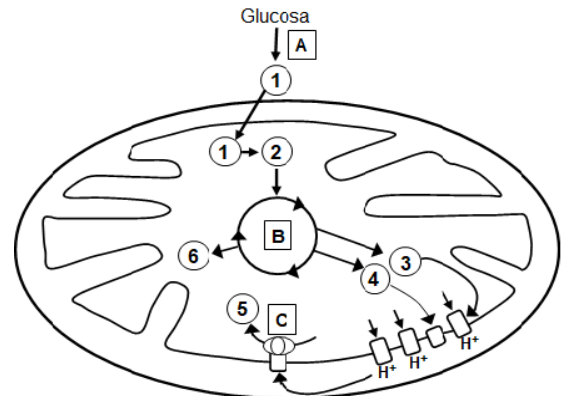
- ¿Qué es una reacción de hipersensibilidad? ¿Cuál es la diferencia entre antígeno y alérgeno? (1 punto).
- Describa los procesos que ocurren durante una reacción de hipersensibilidad inmediata utilizando los términos siguientes en el orden adecuado: mastocito, alérgeno, histamina, IgE (1 punto).

B.1.- Respecto a la síntesis y características del ARN mensajero:

- a) Relacione los conceptos de la columna izquierda con los de la columna derecha (1 punto).
- | | |
|---------------------------|-----------------|
| (1) Monocistrónico. | (A) Procariota. |
| (2) Helicasa. | (B) Eucariota. |
| (3) U en lugar de T. | (C) Ambos. |
| (4) Sin caperuza en 5'. | (D) Ninguno. |
| (5) Ligasa. | |
| (6) Cola de poliadeninas. | |
| (7) Exones e intrones. | |
| (8) Policistrónico. | |
- b) Explique en qué consiste el "corte y empalme" o *splicing* del pre-ARN mensajero y en qué proceso ocurre. Indique en qué tipo de organismo sucede y en qué parte de la célula tiene lugar (1 punto).

B.2.- En relación con los procesos metabólicos de los eucariotas:

- a) Nombre las moléculas del esquema adjunto representadas por los números del 1 al 6, y los procesos representados por las letras A, B, y C (1,5 puntos).
- b) Explique brevemente la teoría quimiosmótica y su función (0,5 puntos).



B.3.- En relación con las enfermedades infecciosas:

- a) Describa brevemente las vías por las que se pueden transmitir las enfermedades infecciosas (1 punto).
- b) Indique el tipo de agente causante y la vía de transmisión preferente de las siguientes enfermedades infecciosas: Covid-19, rabia, cólera, paludismo (1 punto).

B.4.- Con relación al ciclo celular:

- a) Considerando una célula somática animal, ordene la secuencia de los siguientes procesos del ciclo celular numerados del 1 al 6, comenzando por el número 3. Indique la fase concreta a la que corresponde cada proceso (no es necesario que copie los procesos, solo que asocie los números con la fase) (1 punto):
- 1- cromosomas dispuestos en el plano ecuatorial
 - 2- descondensación de los cromosomas y reconstrucción de la envoltura nuclear
 - 3- replicación del ADN nuclear
 - 4- separación de dos juegos de cromosomas hacia los polos
 - 5- actividad metabólica y crecimiento celular
 - 6- desintegración de la envoltura nuclear y condensación de los cromosomas
- b) Indique si los cromosomas se encuentran constituidos por una o por dos cromátidas durante las fases de los procesos 1, 4, 5 y 6 (0,5 puntos).
- c) Explique brevemente cuál es el significado biológico de la mitosis en un organismo animal (0,5 puntos).

B.5.- En relación con las biomoléculas:

- a) Indique qué papel juegan las vitaminas en el metabolismo (0,5 puntos).
- b) Explique por qué es necesario que los seres humanos tomemos vitaminas en la dieta y si esto les ocurre a todos los organismos (0,5 puntos).
- c) Indique el tipo de biomolécula asociándolo con su función: hemoglobina, actina, NADH, quitina (1 punto).

BIOLOGÍA
CRITERIOS ESPECÍFICOS DE CORRECCIÓN

1. Cada una de las cinco preguntas podrá tener dos, tres o cuatro apartados.
2. Cada pregunta será evaluada de forma independiente y se calificará de cero a dos puntos. Se puntuarán obligatoriamente todos los apartados, cada uno de los cuales será puntuado, con intervalos de 0,25 puntos, con la valoración indicada en cada uno de ellos en las cuestiones del examen.
3. La calificación final del examen será la suma de las calificaciones obtenidas en las cinco preguntas.
4. El contenido de las respuestas, así como la forma de expresarlo deberá ajustarse estrictamente al texto formulado. Por este motivo, se valorará positivamente el uso correcto del lenguaje biológico, la claridad y concreción en las respuestas así como la presentación y pulcritud del ejercicio.
5. De acuerdo con las normas generales establecidas, los errores sintácticos y ortográficos se valorarán negativamente.

BIOLOGÍA
SOLUCIONES
(Documento de trabajo orientativo)

- A.1.-**
- a) Asignar 0,25 puntos por indicar que el alelo responsable de la enfermedad es recesivo. Asignar otros 0,25 puntos por un razonamiento similar a que, de padres sanos, como son el II.7 y el II.8, se obtiene un hijo enfermo, III.12 (si fuese dominante, el carácter se observaría en toda la descendencia).
 - b) Asignar 0,25 puntos por cada uno de los genotipos correctos, I.1: aa; I.2: Aa; II.7: Aa; III.11: AA o Aa (A₁).
 - c) Asignar 0,25 puntos por decir que es un cruzamiento entre un individuo problema con fenotipo dominante y un homocigótico recesivo, y otros 0,25 puntos más por explicar que se diseña para distinguir si el individuo es homocigótico dominante (AA) o heterocigótico (Aa) para un carácter.
- A.2.-**
- a) Asignar 0,25 puntos por definiciones similares a: glúcidos formados por largas cadenas de monosacáridos unidos por enlaces O-glucosídicos. Asignar otros 0,25 puntos por cada respuesta que aluda a que, a diferencia de los glúcidos más simples (monosacáridos y oligosacáridos), los polisacáridos no se disuelven fácilmente en agua, no tienen carácter reductor, no son cristalinos, no tienen sabor dulce, etc.
 - b) Asignar hasta 0,5 puntos por explicaciones semejantes a: los lípidos saponificables contienen ácidos grasos en sus moléculas, son ésteres, por lo que pueden sufrir reacciones de saponificación y formar jabones; mientras que los lípidos insaponificables no contienen ácidos grasos, no son ésteres y, por lo tanto, no pueden sufrir reacciones de saponificación. Asignar 0,25 puntos más por los ejemplos de saponificables como grasas, ceras, fosfolípidos, esfingolípidos, etc. Asignar otros 0,25 puntos más por los ejemplos de insaponificables como terpenos, esteroides, prostaglandinas, etc.
- A.3.-**
- a) Asignar hasta 0,5 puntos por afirmaciones semejantes a: las bacterias nitrificantes convierten amoníaco en nitratos.
 - b) Asignar hasta 0,5 puntos por afirmaciones semejantes a: las bacterias desnitrificantes convierten nitratos en nitrógeno molecular.
 - c) Asignar hasta 0,5 puntos por afirmaciones semejantes a: los mamíferos convierten compuestos orgánicos nitrogenados en amoníaco.
 - d) Asignar hasta 0,5 puntos por afirmaciones semejantes a: las cianobacterias convierten CO₂ en materia orgánica (azúcares, esqueletos carbonados, etc.).
- A.4.-**
- a) Asignar hasta 0,5 puntos por contestar que se forman a partir de las cisternas (dictiosomas) del aparato de Golgi por gemación.
 - b) Asignar hasta 0,5 puntos por responder que su función principal es la digestión intracelular, tanto del material captado del exterior de la célula (heterofagocitosis), como de las estructuras celulares no funcionales (autofagocitosis).
 - c) Asignar hasta 0,5 puntos por responder que los lisosomas contienen enzimas hidrolíticas de carácter ácido (lipasas, proteasas, carboxipeptidasas, etc.).
 - d) Asignar hasta 0,5 puntos por contestar que los lisosomas primarios solo contienen enzimas hidrolíticas, mientras que los lisosomas secundarios contienen enzimas hidrolíticas y material en proceso de digestión.
- A.5.-**
- a) Asignar hasta 0,5 puntos por respuestas similares a que la reacción de hipersensibilidad es una reacción excesiva del sistema inmunitario ante la exposición a un antígeno inocuo o poco peligroso. Asignar hasta 0,5 puntos más por indicar que un antígeno es una sustancia que al introducirse en el organismo desencadena una respuesta inmune (formación de anticuerpos), mientras que un alérgeno es el tipo de antígeno implicado en las reacciones alérgicas.
 - b) Asignar hasta 0,5 puntos por descripciones similares a: el alérgeno se une a las IgE que están adheridas a los mastocitos. Asignar hasta otros 0,5 puntos más por explicar que esta unión produce la liberación de la histamina contenida en los gránulos de los mastocitos.

- B.1.-**
- Asignar 0,25 puntos por cada dos identificaciones correctas: 1-B; 2-D; 3-C; 4-A; 5-D; 6-B; 7-B; 8-A.
 - Asignar hasta 0,5 puntos por explicaciones similares a que el "corte y empalme" o *splicing* consiste en una parte de la maduración del pre-ARN mensajero que implica la eliminación de los intrones (partes no codificantes de la proteína), dejando los exones (partes codificantes de la proteína) unidos entre sí. Asignar 0,25 puntos por indicar que sucede en organismos eucariotas. Asignar otros 0,25 puntos más por indicar que tiene lugar en el núcleo de la célula eucariota (concretamente en el nucleoplasma).
- B.2.-**
- Asignar 0,25 puntos por cada par de respuestas correctas: 1) Piruvato; 2) Acetil CoA; 3) NADH; 4) FADH₂; 5) ATP; 6) CO₂. Asignar 0,25 puntos por cada respuesta correcta: A) Glucólisis; B) Ciclo de Krebs; C) Fosforilación oxidativa.
 - Asignar hasta 0,5 puntos por explicaciones que expongan que el transporte de electrones a través de los complejos proteicos de la membrana interna, provoca el bombeo de protones al espacio intermembrana de la mitocondria. Estos regresarán a la matriz mitocondrial a favor de un gradiente electroquímico o fuerza protón motriz, atravesando la ATP sintasa y como resultado se sintetizará ATP.
- B.3.-**
- Asignar hasta 1 punto por una descripción de las vías de contagio como la siguiente (o agrupaciones alternativas): contacto directo, por mezcla de fluidos corporales (besos, vía sexual, por lesiones, lactancia, placenta, etc.); transmisión aérea, mediante suspensión en gotas de agua o polvo; transmisión mediante vehículos, como agua, alimentos u otros materiales; mediante organismos vectores, que facilitan la entrada del patógeno en el organismo por picaduras, mordeduras, etc.
 - Asignar 0,25 puntos por cada pareja, agente causante-vía de transmisión, correctamente asignada: Covid-19, virus (SARS-CoV-2)-vía aérea; rabia, virus (*Rhabdovirus*)-contacto directo; cólera, bacteria (*Vibrio cholerae*)-a través del agua de bebida contaminada; paludismo, protozoo (*Plasmodium*)-mediante un mosquito vector (*Anopheles*).
- B.4.-**
- Se asignarán 0,25 puntos por la secuencia correcta de los procesos: 3-6-1-4-2-5. Se concederán otros 0,25 puntos más por cada dos procesos correctamente asignados a sus fases: 1-metáfase, 2-telofase, 3-fase S (de interfase), 4-anafase, 5-fase G1 (de interfase) y 6-profase.
 - Se otorgarán 0,25 puntos por cada dos respuestas correctas: 1-dos cromátidas, 4-una cromátida, 5-una cromátida y 6-dos cromátidas.
 - Se adjudicarán hasta 0,5 puntos por explicaciones similares a que la mitosis permite el crecimiento del organismo y la renovación celular, ya que las dos células hijas resultantes del proceso mitótico son genéticamente idénticas entre sí e idénticas a la célula madre.
- B.5.-**
- Asignar hasta 0,5 puntos por respuestas similares a: las vitaminas son moléculas que se precisan para el funcionamiento correcto del metabolismo, ya que generalmente son coenzimas o sus precursores.
 - Asignar 0,25 puntos por responder que los seres humanos tenemos que ingerir vitaminas porque no podemos sintetizarlas o lo hacemos en cantidad insuficiente. Asignar 0,25 puntos más por responder que otros organismos (plantas, hongos y bacterias) sí pueden sintetizar vitaminas.
 - Se asignarán 0,25 puntos por cada asociación entre tipo de biomolécula y su función como las siguientes: hemoglobina, proteína - transporte de oxígeno; actina, proteína - función estructural /movimientos celulares; NADH, nucleótido (no nucleico) - coenzima (red-ox); quitina, polisacárido - función estructural (pared de hongos, exoesqueleto de artrópodos).