



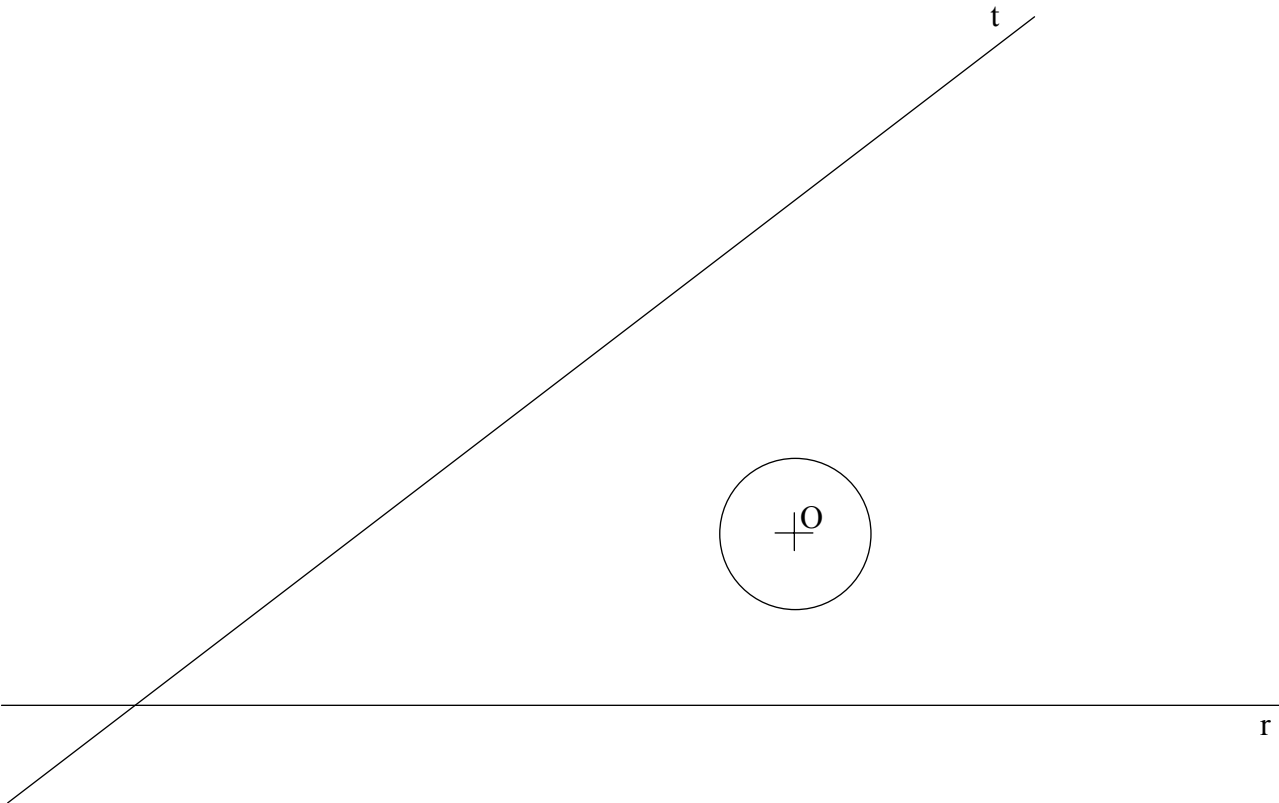
UNIVERSIDADES PÚBLICAS DE LA COMUNIDAD DE MADRID
PRUEBA DE ACCESO A LAS ENSEÑANZAS UNIVERSITARIAS
OFICIALES DE GRADO
Curso **2012-2013**
MATERIA: DIBUJO TÉCNICO II

INSTRUCCIONES Y CRITERIOS GENERALES DE CALIFICACIÓN

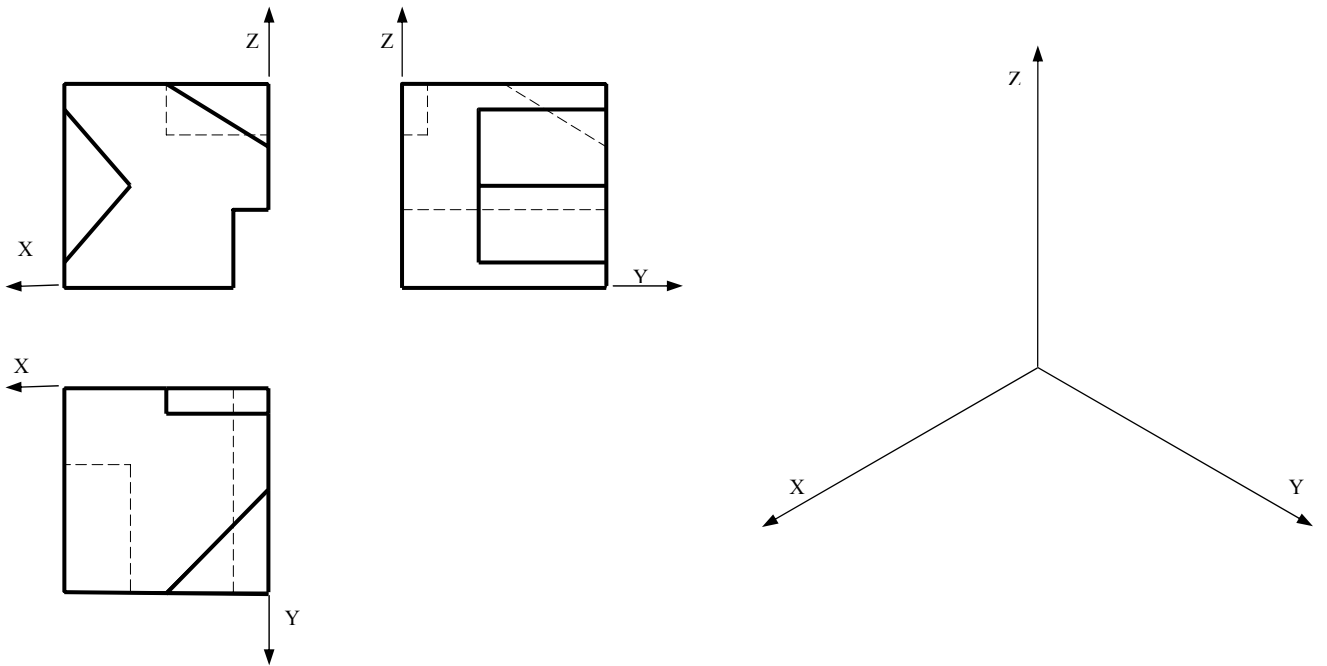
La prueba consiste en la resolución gráfica de los ejercicios de una de las dos opciones que se ofrecen: **A** o **B**.
Los ejercicios se pueden delinear a lápiz, debiendo dejarse todas las construcciones que sean necesarias.
La explicación razonada (justificando las construcciones) deberá realizarse, cuando se pida, junto a la resolución gráfica. El primer ejercicio se valorará sobre 4 puntos. El segundo y tercer ejercicio se valoraran sobre 3 puntos cada uno.
TIEMPO: Una hora y treinta minutos

OPCIÓN A

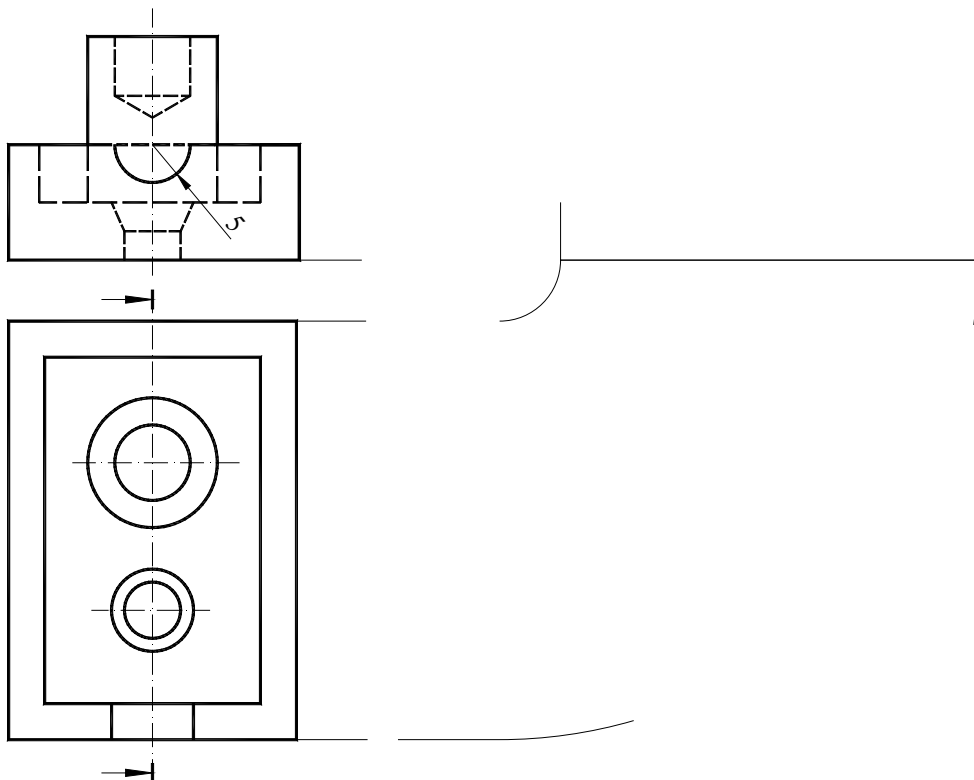
A1.- Hallar los **cuadrados ABCD** sabiendo que el **lado AB** está en la recta “**r**”, que es **tangente exterior** a la **circunferencia** dada y que **otro** de sus **vértices** está en la otra recta “**t**”.



A2.- Representar en dibujo isométrico la pieza adjunta representada en diédrico, incluyendo líneas ocultas.



A3.- Considerando las vistas dadas, completar con el perfil que se obtendría al aplicar el corte indicado. Acotar la vista obtenida, indicando todas las cotas posibles (excepto la indicada) de acuerdo a la normativa vigente.

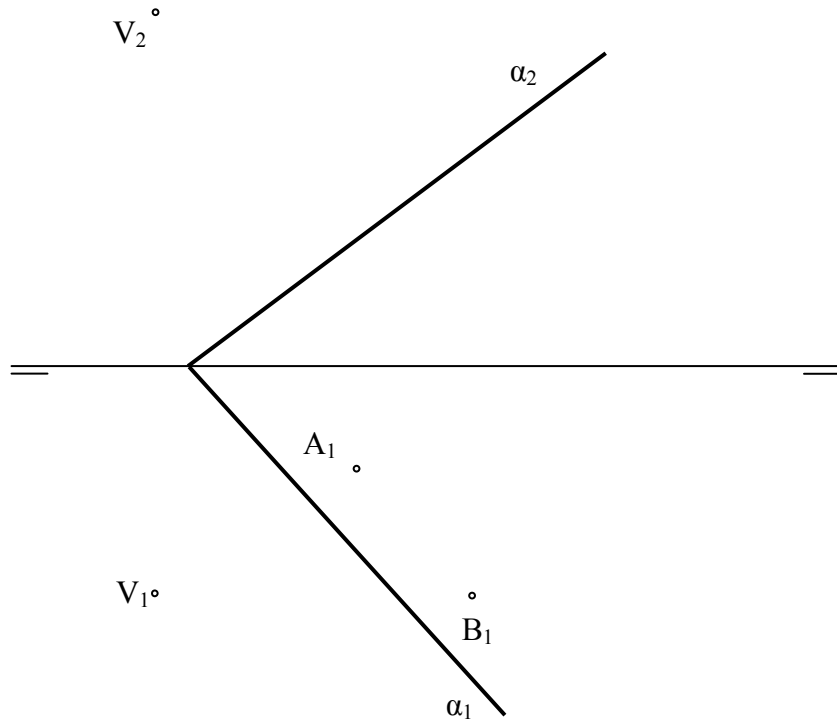


OPCIÓN B

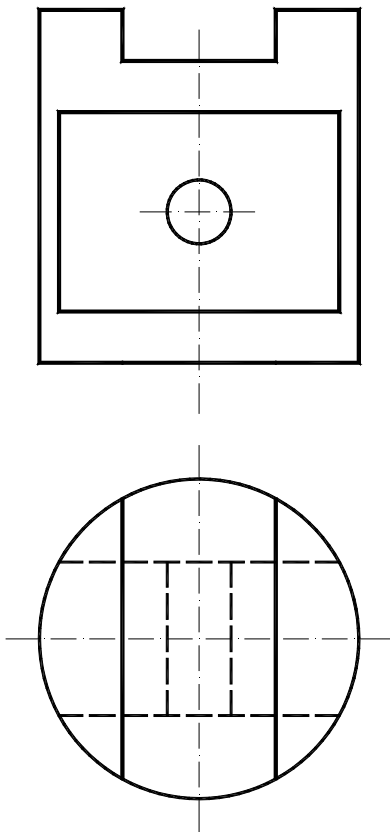
B1.- Construir un **rombo** conocido el **lado AB** dibujado y que el valor del **radio** de la circunferencia **inscrita** mide **15 mm**.



B2.- Dibujar la pirámide de vértice V y de base un triángulo equilátero situado en el plano α , siendo dos de sus vértices los puntos A y B.



B3.- Obtener el perfil a partir de las vistas diédricas dadas.



DIBUJO TÉCNICO II

CRITERIOS ESPECÍFICOS DE CORRECCIÓN Y SOLUCIONES OPCIÓN A

A1.- Por ser tangente a la circunferencia y teniendo un lado en r se hallan las rectas perpendiculares a r y tangentes a la circunferencia.

Una solución sale inmediata al encontrar D^* en t directamente y completar el cuadrado.

La otra solución se obtiene por homotecia con centro en la intersección de las dos rectas y con el vértice C' que ha de estar en la otra tangente y se completa el cuadrado ó con una paralela a la diagonal a 45° de r desde el vértice B .

Calificación orientativa:

Obtención de las rectas tg a la circunferencia y perpendicular a la recta r	0.75
Construcción de la solución inmediata.....	1.5
Construcción de la otra solución por diagonal u homotecia.....	1.5
Valoración de la comprensión trazado y ejecución.....	0.25
Total	4.0

A2.- El ejercicio trata de medir la interpretación espacial que realizan los alumnos a partir de unas vistas dadas. La restitución deberá conservar el paralelismo entre las correspondientes aristas, así como las proporciones de los lados del objeto.

Calificación orientativa:

Correcta definición de la pieza:	1.50
Representación correcta de líneas ocultas:.....	0.75
Posición correcta respecto de los ejes:.....	0.50
Limpieza y ejecución:	0.25
Total	3.0

A3.- Utilizando las medidas de la planta y el alzado y aplicando las relaciones dimensionales existentes entre las vistas, el trazado del perfil con el corte indicado no debe suponer ninguna dificultad específica. En la acotación se prestará especial atención al uso de simbología para los elementos de revolución y a la adecuada colocación de cotas y cifras de cota de acuerdo a la normativa. Respecto a la solución de cotas ofrecida en las soluciones, pudieran existir alternativas igualmente válidas siempre que queden definidas las principales cotas dimensionales y de posición de la pieza.

Calificación orientativa:

Perfil con dimensiones adecuadas a la planta y el alzado.....	0.75
Correcta ejecución del corte (visibilidad de aristas, sombreado, etc...).....	0.75
Definición dimensional total de la pieza, sin cotas redundantes y con simbología conforme a las normas	0.75
Colocación adecuada de las cotas en las vistas, conforme a las normas.....	0.5
Valoración del trazado y ejecución.....	0.25
Total	3.0

OPCIÓN B

B1.- El centro de la circunferencia inscrita se encuentra a 15mm de la recta que contiene AB, además se encuentra en el arco capaz de 90° ya que las diagonales de un rombo son perpendiculares. Desde este punto centro de la circunferencia inscrita se duplican las semidiagonales y se encuentran los otros dos vértices.

B1 Alternativo.- Lados opuesto y paralelos a una distancia del doble del radio (diámetro) de la circunferencia inscrita. Paralela al lado AB a 30mm, con radio igual al lado desde los vértices dados obtengo los otros dos C y D.

Calificación orientativa:

// a 15mm de AB.....0.75
 Arco capaz 90° de AB.....1.25
 Construcción de diagonales.....1.0
 Arcos para otros vértices.....0.75
 Compren trazado y ejec.....0.25

Total.....4.0

Calificación orientativa:

// a 30mm 2r de AB.....2.0
 arco radio AB desde A.....0.75
 arco radio AB desde B.....0.75
 Compren trazado y ejec.....0.5

Total.....4.0

B2.- Una vez halladas las proyecciones de la arista AB, que es una horizontal del plano α , se abate ésta sobre el plano de proyección horizontal y en este abatimiento se dibuja la base de la pirámide. Para ello, con el compás, centro en (A) y arco AB se obtiene el tercer vértice en la mediana de AB, el cual se desabate. Uniendo los tres vértices de la base con V, se obtiene la representación de la pirámide.

Calificación orientativa

Determinación del tercer vértice de la base:.....2,00
 Trazado de las aristas de la pirámide:.....0,50
 Representación adecuada de las partes vistas y ocultas.....0,25
 Valoración del trazado y ejecución:.....0,25

Total:3,00

B3.- Para la resolución de este ejercicio es necesario conocer las relaciones de correspondencia entre los distintos elementos que aparecen en las vistas, tanto vistos como ocultos.

Calificación orientativa:

Determinación del perfil con dimensiones adecuadas a la planta y el alzado..... 2.0
 Interpretación correcta de visibilidad de aristas.....0.5
 Valoración del trazado y ejecución.....0.5

Total.....3.0