



DATOS DEL PARTICIPANTE

APELLIDOS:

NOMBRE:

Nº Documento Identificación:

Instituto de Educación Secundaria:

La duración del ejercicio es de **90 MINUTOS**.

INSTRUCCIONES GENERALES

- Mantenga su documento de identificación en lugar visible durante la realización del ejercicio (DNI, NIE o pasaporte).
- Lea detenidamente los textos, cuestiones o enunciados antes de responder.
- Realice en primer lugar las cuestiones que le resulten más sencillas.
- Cuide la presentación y escriba la respuesta o el proceso de forma ordenada y con grafía clara.
- Una vez acabado el ejercicio, revíselo meticulosamente antes de entregarlo.
- No está permitida la utilización ni la mera exhibición de diccionario, calculadora programable, teléfono móvil o cualquier otro dispositivo electrónico.

Entregue y firme todas las hojas al finalizar el ejercicio. Cumplimente sus datos en todas ellas (apellidos, nombre y nº documento identificativo).

CRITERIOS DE CALIFICACIÓN

- Este ejercicio se califica entre 0 y 10, sin decimales.
- Se valorará la comprensión de las cuestiones planteadas, la correcta ejecución, la precisión y la limpieza. Se utilizarán procedimientos exclusivamente gráficos.
- Se indica a continuación la puntuación de cada una de las cuestiones que constituyen el **Ejercicio de la PARTE ESPECÍFICA, de DIBUJO TÉCNICO**.
 Cuestión 1ª.- **2 puntos**.
 Cuestión 2ª.- **3 puntos**.
 Cuestión 3ª.- **2,5 puntos**.
 Cuestión 4ª.- **2,5 puntos**.

**CALIFICACIÓN
NUMÉRICA**
Sin decimales

.....



Comunidad de Madrid

Dirección General de Educación Secundaria,
Formación Profesional y Régimen Especial
CONSEJERÍA DE EDUCACIÓN
Y JUVENTUD

Prueba de acceso a ciclos formativos de grado superior

Parte específica

Ejercicio de Dibujo técnico

Mayo 2021

DATOS DEL PARTICIPANTE	
APELLIDOS:	
NOMBRE:	Nº Documento Identificación:
Instituto de Educación Secundaria:	

- 1º. El segmento $O-T_1$ es la apotema de un hexágono. Obtener el hexágono y su circunferencia inscrita siendo el centro el punto O . Se valorará positivamente la no utilización del transportador de ángulos.

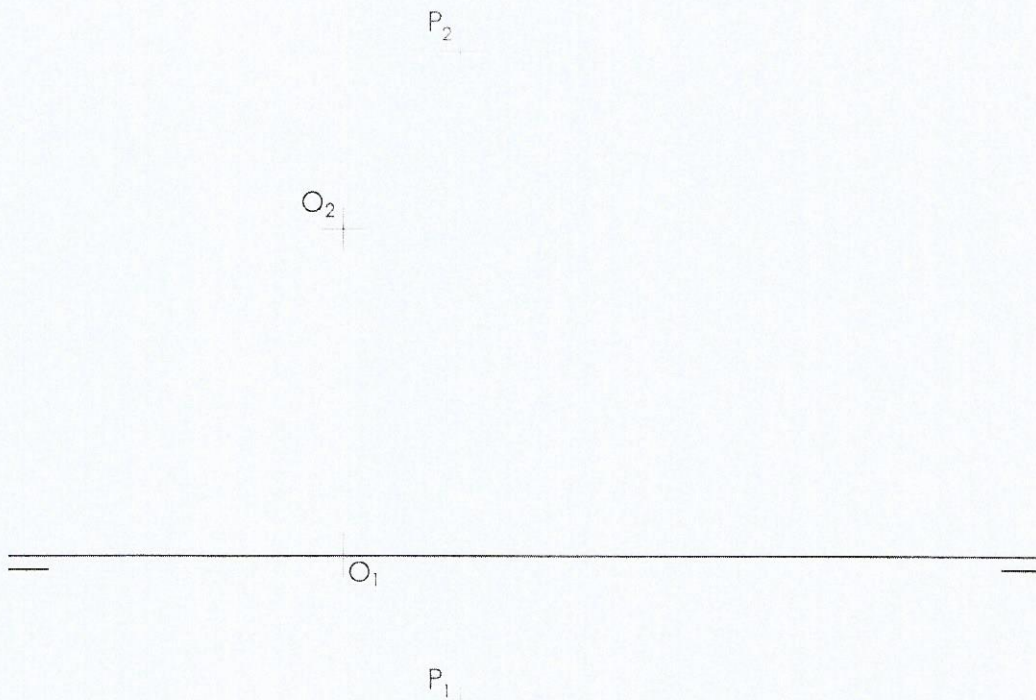


DATOS DEL PARTICIPANTE

APELLIDOS:	
NOMBRE:	Nº Documento Identificación:
Instituto de Educación Secundaria:	

2º. El punto O es el centro de un círculo contenido en el plano vertical de proyección de radio 35 mm. Dicho círculo es la base de un cono recto tumbado. La altura del cono (distancia entre el centro O y su vértice V) es 53 mm. Obtener:

- Las vistas diédricas del cono.
- Las vistas diédricas de la sección dada por el plano proyectante horizontal π , que pasa por el vértice V y el punto P.
- La verdadera magnitud de la sección dada.



DATOS DEL PARTICIPANTE

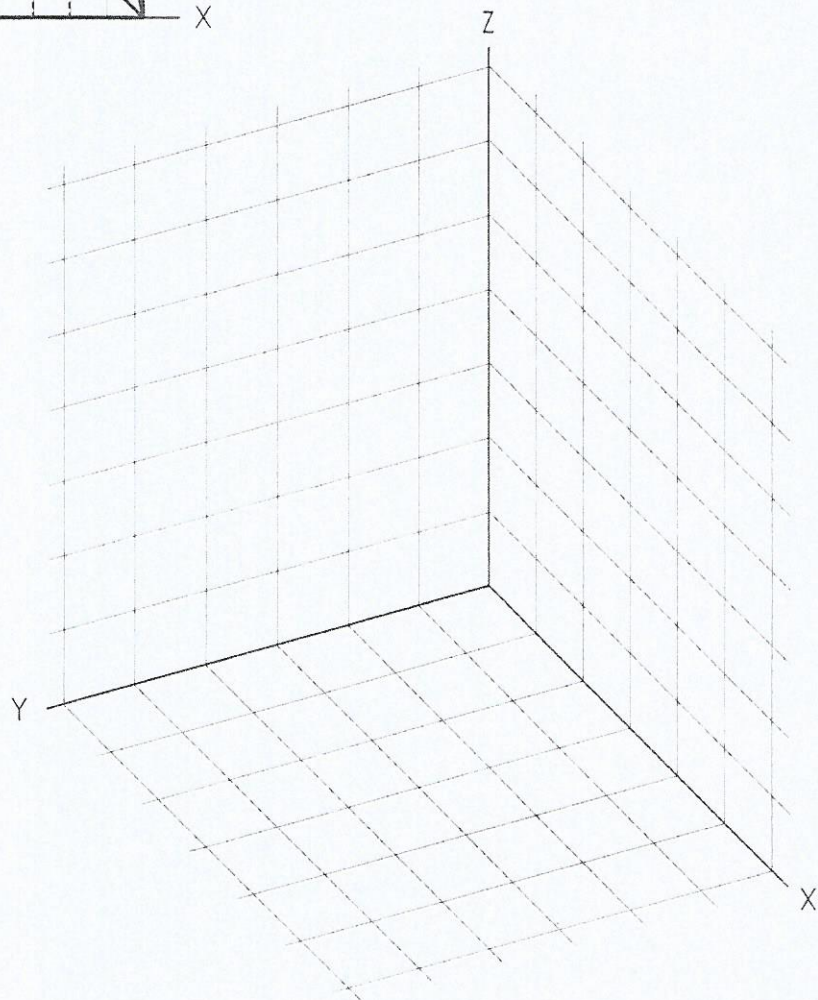
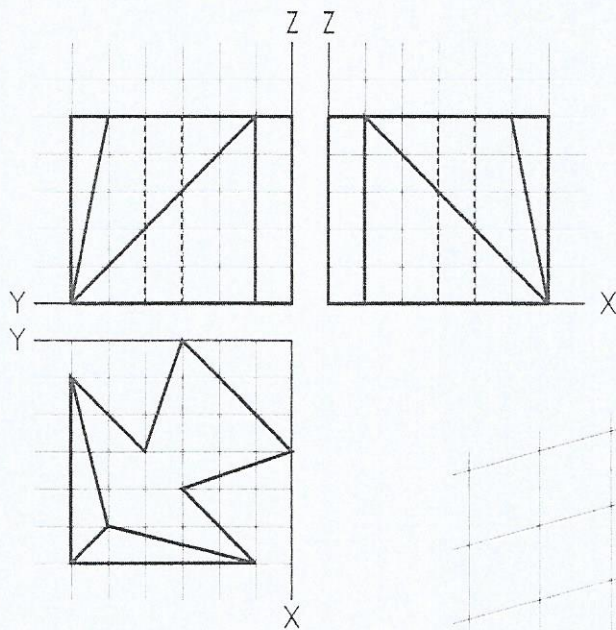
APELLIDOS:

NOMBRE:

Nº Documento Identificación:

Instituto de Educación Secundaria:

- 3º. Dibuje en perspectiva axonométrica el objeto dado, apoyándose en los ejes y rejillas que se aportan. Cada recuadro en las vistas equivale a un recuadro en la perspectiva. Señale las líneas ocultas. No es necesario borrar las líneas auxiliares, siempre que se vea claramente la volumetría de la pieza. Se valorarán especialmente la correcta ejecución, la precisión y la limpieza.



DATOS DEL PARTICIPANTE

APELLIDOS:

NOMBRE:

Nº Documento Identificación:

Instituto de Educación Secundaria:

4º. Se da una pieza industrial en perspectiva isométrica, acotada en milímetros. Dibuje en sistema europeo las tres vistas señaladas a escala 1:1. Dibuje todas las líneas ocultas. Se admite no borrar las líneas auxiliares siempre que quede inequívocamente claro el resultado final.

