

UNIVERSIDADES PÚBLICAS DE LA COMUNIDAD DE MADRID  
PRUEBA DE ACCESO A LAS ENSEÑANZAS UNIVERSITARIAS  
OFICIALES DE GRADO

Curso 2010-2011

MATERIA: DIBUJO TÉCNICO II

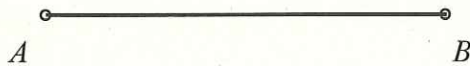


INSTRUCCIONES Y CRITERIOS GENERALES DE CALIFICACIÓN

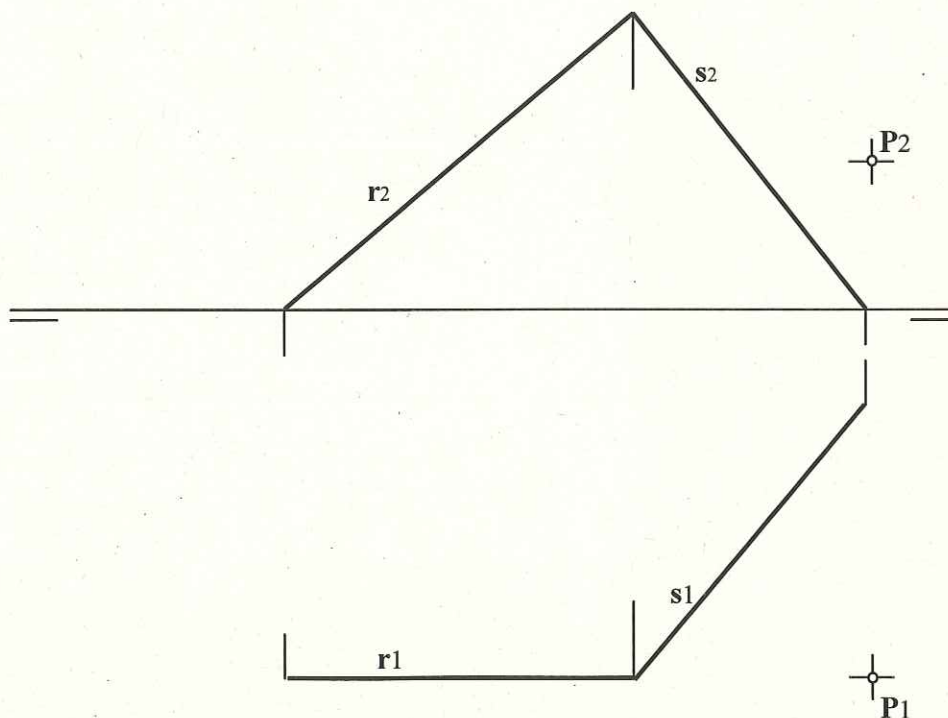
La prueba consiste en la resolución gráfica de los ejercicios de una de las dos opciones que se ofrecen: **A** o **B**. Los ejercicios se pueden delinear a lápiz, debiendo dejarse todas las construcciones que sean necesarias. La explicación razonada (justificando las construcciones) deberá realizarse, cuando se pida, junto a la resolución gráfica. Cada ejercicio se valorará sobre 2,5 puntos. **TIEMPO:** Una hora y treinta minutos

**OPCIÓN A**

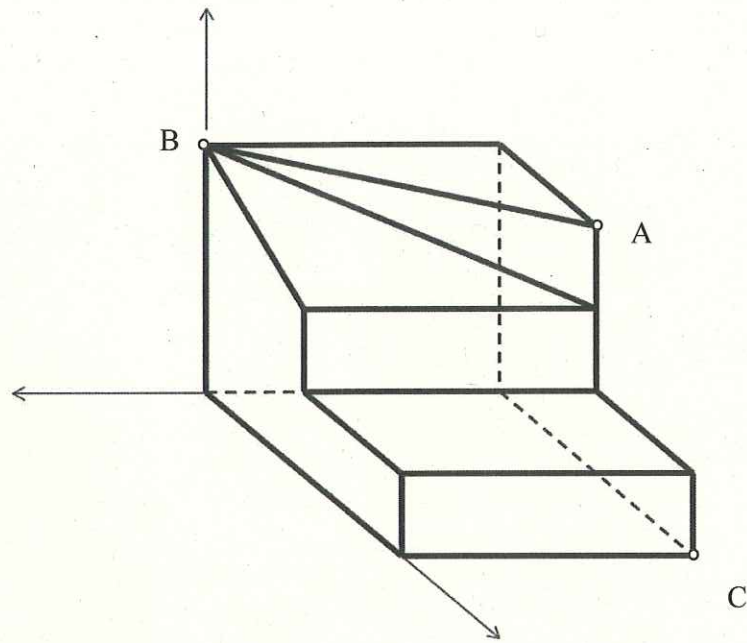
**A1.-** Construir un rectángulo del que se conoce la longitud de su diagonal  $L=AB$  y que la medida de su base es la mitad de la de su altura.



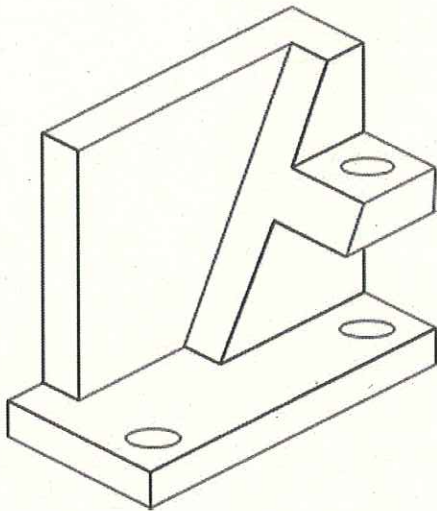
**A2.-** Determinar la distancia del punto P al plano definido por las rectas r y s.



A3.- Determinar gráficamente la sección que produce, en la pieza, un plano que pasa por los vértices A, B y C.

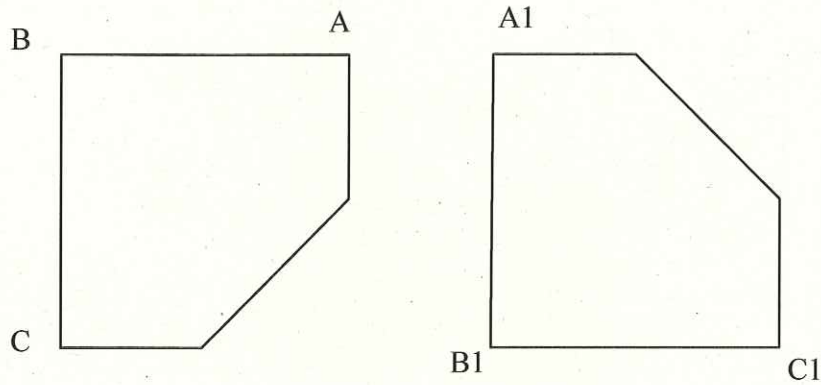


A4.- Representar tres vistas diédricas (alzado, planta y perfil) de la pieza dada.

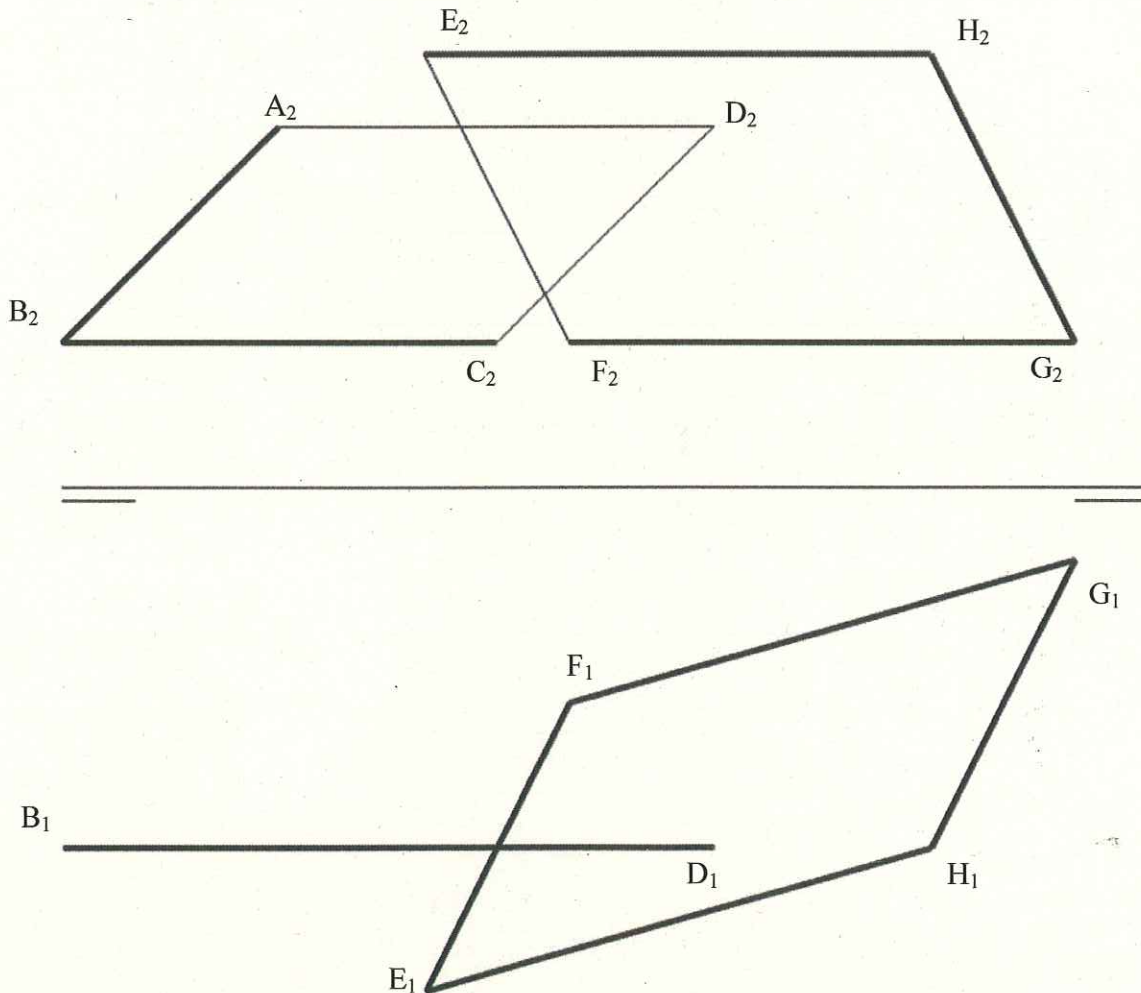


### OPCIÓN B

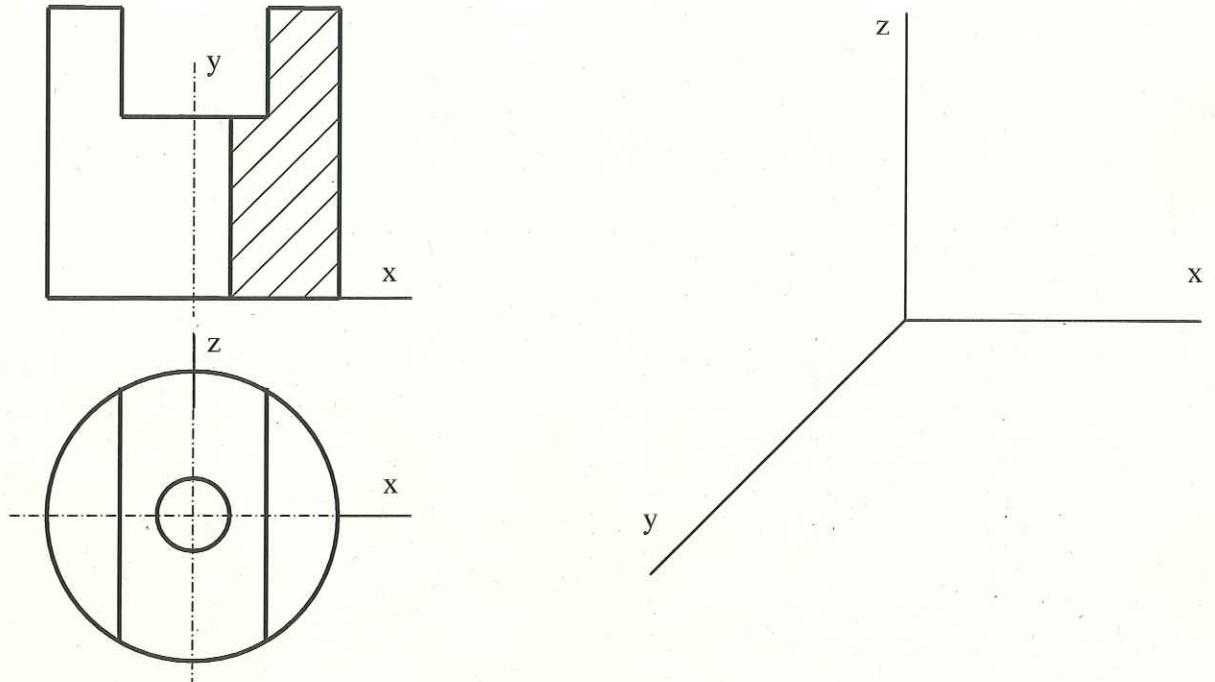
B1.- Una figura F se ha girado con centro en un punto **O** desconocido. Se representan, como datos, la posición inicial y final de la figura. Determinar el centro **O** empleado para el giro, así como el ángulo girado. Explicar los conceptos utilizados para resolver el ejercicio.



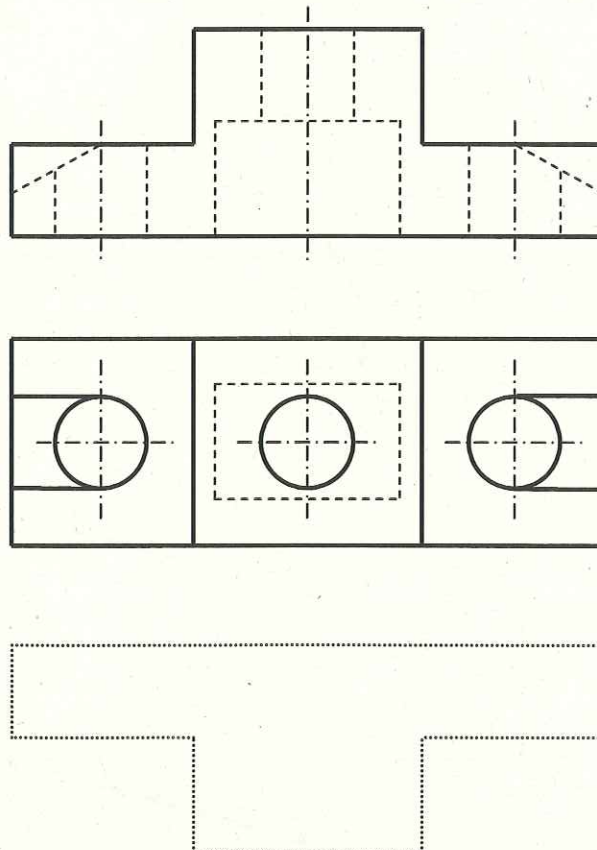
B2.- Determinar la intersección entre los dos paralelogramos representados, analizando la visibilidad (usar líneas más gruesas para las partes vistas)



B3.- Representar en perspectiva caballera la pieza adjunta, representada en diédrico. Tómese  $Cy = 1$ .



B4.- Completar las proyecciones de la pieza de forma que represente el corte que se produciría por el plano longitudinal de simetría. La pieza está determinada por su alzado y su planta.





**DIBUJO TÉCNICO II**  
**CRITERIOS ESPECÍFICOS DE CORRECCIÓN**

**OPCIÓN A**

**A1.-** Se puede realizar una figura semejante a la pedida y relacionarla con la buscada mediante una homotecia. No es necesario obtener el valor de la razón de semejanza. Se ha tomado un vértice como centro de la transformación y, mediante paralelismo se ha obtenido las longitudes buscadas para los lados del rectángulo. Puede enfocarse como una simple aplicación del teorema de Thales.

**Calificación orientativa:**

Construcción de un rectángulo con las relaciones entre lados pedida.....	0.50
Determinación del triángulo semejante .....	1.50
Valoración del trazado y ejecución.....	0.50
Total.....	2.50

**A2.-** La perpendicular  $i$  por  $P$  al plano  $r-s$  se proyecta verticalmente como ortogonal a  $r_2$ ,  $r_2 \perp i_2$ , por ser ésta una recta frontal. Para trazar  $i_1$  es preciso trazar previamente una horizontal cualquiera  $h$ , pues  $h_1 \perp i_1$ .

La distancia buscada  $d$  es  $d = PI$ , donde  $I$  es el punto de intersección del plano  $r-s$  y la recta ortogonal  $i$ .

En la solución propuesta se ha calculado la verdadera magnitud de  $PI$  por medio de un giro alrededor de la recta de punta que pasa por  $P$ ,  $d = PI = PII_0$ .

**Calificación orientativa**

Trazado de la perpendicular al plano por $P$ y determinación de la intersección $I$ .....	1.25
Obtención de la verdadera magnitud de la distancia $d$ .....	1,0
Valoración del trazado y ejecución .....	0.25
Total .....	2.50

**A3.-** Los problemas de incidencia y pertenencia son independientes del sistema, luego no es necesario conocer coeficientes de reducción para su solución. Debemos obtener las direcciones de las intersecciones en planos paralelos a los del objeto (trazas en este caso) y puntos de paso para su determinación.

**Calificación orientativa:**

Dirección de las intersecciones en planos paralelos .....	1.25
Obtención de puntos de paso y trazado de la intersección .....	0.75
Valoración del trazado y ejecución.....	0.50
Total.....	2.50

**A4.-** Es un problema clásico de representación normalizada, en el que la elección de la vista principal determina la distribución de la representación

**Calificación orientativa:**

Alzado .....	0.50
Planta .....	1.25
lateral .....	0.50
Utilización de la normativa.....	0.25
Total.....	2.50

**DIBUJO TÉCNICO II**  
**CRITERIOS ESPECÍFICOS DE CORRECCIÓN**

**OPCIÓN B**

**B1.-** La resolución de este ejercicio requiere el conocimiento del concepto de giro. El lugar geométrico que describen los puntos al girar es una circunferencia de centro el del giro. Éste centro se encontrará en la mediatriz de la cuerda que determina cada punto y su homólogo girado

**Calificación orientativa:**

Determinación del lugar geométrico.....	1.25
Determinación del centro .....	0.50
Explicación razonada.....	0.75
Total.....	2.50

**B2.-** La intersección se proyecta directamente en el plano horizontal al ser uno de los planos proyectante sobre dicho plano, por lo que simplemente se deberá trasladar a la proyección vertical completando con el análisis de visibilidad de los objetos.

**Calificación orientativa:**

Obtención de la intersección en proyección vertical.....	1.50
Visibilidad.....	0.50
Valoración del trazado y ejecución.....	0.50
Total.....	2.50

**B3.-** Como en la posición pedida, es conveniente situar una pieza como ésta de modo que los planos que contienen las circunferencias sean frontales para así poderlas trazar como tales y simplificar la representación. Es también conveniente incluir en este caso una sección o 'corte a un cuarto', análogo al que se ofrece en diédrico.

**Calificación orientativa:**

Correcta definición de la pieza .....	1.5
Orientación adecuada de los ejes según lo expuesto. ....	0.75
Valoración del trazado y ejecución .....	0.25
Total.....	2.50

**B4.-** Representación normalizada de una sección por su plano de simetría

**Calificación orientativa:**

Representación y normalización.....	1.75
Presentación y exactitud .....	0.75
Total.....	2.50