

A.1.- Con relación a la respuesta inmune: Para evitar una reacción de rechazo inmunitario, antes de realizar una transfusión sanguínea se comprueba la compatibilidad entre la sangre del donante y la del paciente que la va a recibir. Con respecto al sistema AB0 de grupos sanguíneos:

- Indique qué grupo sanguíneo es conocido como “Donante universal”. Razone la respuesta (0,5 puntos).
- Indique los antígenos que intervienen en el sistema AB0 de los grupos sanguíneos. ¿Cuántos alelos pueden participar en la herencia del grupo sanguíneo dentro de este sistema? (0,5 puntos).
- La tabla siguiente representa los resultados de las pruebas para determinar el grupo sanguíneo dentro del sistema AB0. La muestra de sangre de cuatro sujetos (1 a 4) se mezcla con anticuerpos anti-A, anticuerpos anti-B y anticuerpos anti-A y anti-B. Deduzca el grupo sanguíneo de cada individuo observando en la tabla la presencia de aglutinación (+) o su ausencia (–) (1 punto).

Muestra	Anticuerpo anti-A	Anticuerpo anti-B	Anticuerpos anti-A y anti-B
1	–	+	+
2	+	+	+
3	–	–	–
4	+	–	+

- El grupo 0 es el conocido como “donante universal” ya que no contiene antígenos A ni B por lo que los eritrocitos no podrán ser aglutinados por la acción de los anticuerpos anti-A y anti-B.
- Los antígenos que intervienen en el sistema AB0 de los grupos sanguíneos son 2: antígeno A y el antígeno B. Los alelos que participan en la herencia del grupo sanguíneo son 3: el alelo A que codifica para la síntesis de una glucoproteína de la membrana del eritrocito conocido como antígeno A (AgA), el alelo B que codifica la formación del antígeno AgB y el alelo 0 que no codifica la síntesis de ningún antígeno. Los alelos A y B dominan sobre el 0 y a la vez son codominantes entre ellos.
- 1: grupo B
2: grupo AB
3: grupo 0
4: grupo A

A.2.- En relación con los microorganismos:

- a) Defina los términos siguientes: **epidemia, enfermedad endémica, pandemia y zoonosis (1 punto).**
- b) Defina los términos siguientes: **toxina, infección, patógeno oportunista y enfermedad infecciosa (1 punto).**

- a) **Epidemia:** se dice de aquella enfermedad que afecta a un número de individuos mayor del esperado con cierta prevalencia en el tiempo
Enfermedad endémica: aquella enfermedad que prevalece en una población concreta.
Pandemia: aquella enfermedad que tiene alcance mundial.
Zoonosis: enfermedad que se transmite entre animales y seres humanos.
- b) **Toxina:** sustancia que genera algún perjuicio en el organismo
Infección: entrada y proliferación de microorganismos patógenos dentro del cuerpo.
Patógeno oportunista: son microorganismos que suponen un perjuicio a la salud en determinadas ocasiones, como en pacientes inmunodeprimidos.
Enfermedad infecciosa: es una enfermedad que es generada por un microorganism

A.3.- En relación con los procesos de mitosis y meiosis:

- a) **Relacione cada uno de los epígrafes de la izquierda con los procesos indicados en la columna derecha (1 punto):**
- | | |
|--|------------|
| A. Reproducción sexual | |
| B. Reproducción asexual | 1. Mitosis |
| C. Variabilidad por mutación | 2. Meiosis |
| D. Variabilidad por segregación y recombinación | 3. Ambos |
| E. Proliferación celular | |
| F. Una sola replicación del ADN durante el proceso | |
| G. Se generan gametos | |
| H. Se generan células somáticas | |
- b) **Describa brevemente la relación entre herencia genética y reproducción sexual con los procesos de adaptación y especiación (1 punto).**

- a) A2, B1, C3, D2, E1, F3, G2, H1

- b) Un individuo de una población se adaptará mejor al medio si presenta una característica que le permita cierta ventaja para sobrevivir en el contexto en que se encuentra. Esta característica se sustenta en el material genético del individuo (ADN) y tiene su manifestación en el organismo (procesos de transcripción y traducción). Mayores ventajas para sobrevivir suponen una mayor probabilidad de supervivencia y reproducción. La reproducción sexual supone la unión de dos gametos. Este proceso se da gracias a la

meiosis, un tipo de división celular donde se producen una recombinación genética y una combinación de cromosomas que hace que el material genético de los gametos sea una combinación de fragmentos de ADN y cromosomas que contenía la célula madre. Esto origina gran variabilidad genética en los gametos que al unirse dos de ellos (espermatozoide y óvulo, en la especie humana) se genere un individuo o individuos únicos. Si el individuo generado ha heredado el ADN del progenitor que supone la ventaja adaptativa, esta podrá aparecer también en la descendencia del individuo, produciéndose una propagación del ADN que supone la mejor adaptación al medio.

A.4.- En relación con las enzimas:

- a) **Indique los modelos o teorías que explican la unión enzima-sustrato (0,5 puntos).**
 - b) **Enumere dos factores que influyen en la velocidad de las reacciones enzimáticas y explique brevemente su efecto (1 punto).**
 - c) **Explique brevemente el mecanismo de inhibición no competitiva en las enzimas (0,5 puntos).**
-
- a) Modelo de ajuste inducido propuesto por Koshland y modelo de la llave y la cerradura de Fischer.
 - b) La temperatura es un factor que puede aumentar o disminuir la velocidad de una reacción enzimática. Generalmente, un aumento de la temperatura supone un aumento de la actividad enzimática hasta llegar a una temperatura en la que se comienza a desnaturalizar la enzima, momento en el que se reducirá la velocidad. La presencia de inhibidores pueden frenar la reacción enzimática mediante su unión a la enzima. Los inhibidores pueden llegar a frenar por completo la reacción.
 - c) El sustrato y el inhibidor se unen a la enzima por sitios diferentes de manera que no compiten entre sí por el centro activo, pero si se une el inhibidor a la enzima en primer lugar, cambia la estructura del centro activo y la enzima ya no reconoce al sustrato y por tanto no se realiza la reacción con éxito.

A.5.- Respecto a las mutaciones puntuales en la secuencia del ADN:

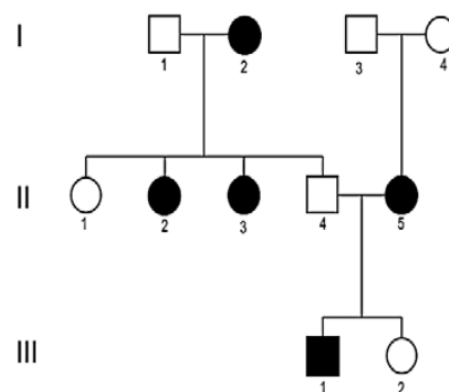
- a) **Indique las causas por las que pueden generarse sustituciones en el ADN. Describa las sustituciones de tipo transición y de tipo transversión (1 punto).**
- b) **Describa las consecuencias que pueden tener en la cadena de aminoácidos: 1) una mutación puntual por sustitución; y 2) una mutación puntual por inserción/delección (indel) en el ADN codificante (1 punto).**

- a) Se pueden presentar sustituciones en el ADN por causas naturales como por ejemplo, fallos en la replicación del ADN; y también, por causas artificiales como someter el organismo a radiación o estar en contacto con ciertos compuestos químicos. Sustitución por transición: se sustituye una base púrica por otra púrica o una pirimidínica por otra pirimidínica. Sustitución por transversión: se sustituye una base púrica por una pirimidínica y viceversa.
- b) Una mutación por sustitución puede que no suponga un cambio en las cadenas de aminoácidos ya que varios codones pueden codificar un mismo aminoácido. Si ocurriese una codificación de un aminoácido diferente, se produciría un error de un solo aminoácido cuya afectación a la estructura y, por tanto, a su funcionalidad podría ser mínima. No obstante, dependería de la proteína sintetizada.

Una mutación por inserción o deleción supone un cambio en la lectura de los codones, que desemboca en una proteína cuya secuencia de aminoácidos es incorrecta. Si la inserción o deleción se produce al inicio de la secuencia de ADN que codifica la proteína, se sintetizará una proteína no funcional. Sin embargo, si se produce al final de la secuencia, puede que el cambio no suponga la disfuncionalidad de la proteína.

B.1.- En relación con las aportaciones de Mendel al estudio de la herencia:

El esquema adjunto muestra la transmisión de un carácter en una familia, representado por los símbolos oscuros, producido por un solo gen autosómico con dos alelos, a través de tres generaciones.



- a) Indique si el carácter presenta herencia dominante o recesiva. Razone la respuesta (0,75 puntos).
- b) Indique los genotipos de los individuos I.1, I.3, II.2, II.4, II.5, y III.2, utilizando “A” para el alelo dominante y “a” para el alelo recesivo (0,75 puntos).
- c) Indique las proporciones genotípicas de la descendencia entre el individuo III.1 con otro individuo que manifieste el carácter asociado con el símbolo oscuro. ¿El carácter se manifiesta en la descendencia? (0,5 puntos).

- a) El carácter presenta una herencia recesiva. En la primera generación, se ve que los individuos 3 y 4 no presentan el carácter. Sin embargo, su descendencia, el individuo 5, sí lo presenta. Esto quiere decir que 3 y 4 son heterocigotos para ese carácter y como no se muestra en su fenotipo, este debe ser recesivo. Siendo A y a los alelos dominante y recesivo, respectivamente.

- b) I.1.: Aa I.3.: Aa II.2.: aa II.4.: Aa II.5.: aa III.2. Aa

- c) El individuo III.1 tiene un genotipo aa, mientras que un individuo que manifieste el carácter asociado con el símbolo oscuro también tendrá el mencionado genotipo. Por tanto, la probabilidad de que la descendencia también posea el genotipo aa será del 100%.

B.2.- Con referencia al material genético de la célula:

Explique por qué son falsas todas las afirmaciones siguientes:

- a) El ADN eucariota se encuentra unido a histonas y a otras proteínas, y además presenta su máximo grado de compactación cuando se encuentra en forma de eucromatina (0,5 puntos).
 - b) Los cromosomas se clasifican en metacéntricos cuando tienen sus cromátidas hermanas de igual longitud (0,5 puntos).
 - c) Las células procariotas poseen varios cromosomas lineales en la región del nucleóide, además de poder presentar plásmidos en el citoplasma (0,5 puntos).
 - d) Los cromosomas metafásicos presentan un centrómero con dos cinetocoros, dos brazos cromosómicos y una cromátida (0,5 puntos).
-
- a) El ADN eucariota presenta su máximo grado de compactación cuando se encuentra en forma de cromosomas
 - b) Los cromosomas metacéntricos son aquellos que tienen su centrómero en el centro del cromosoma.
 - c) Las células procariotas poseen un cromosoma circular
 - d) Los cromosomas metafásicos presentan 2 cromátidas hermanas

B.3.- En relación con los virus:

- a) Indique cuatro características que describen a los virus (0,5 puntos).
 - b) Explique brevemente los tres componentes principales que puede presentar un virus (0,75 puntos).
 - c) Nombre y describa brevemente los dos ciclos de multiplicación vírica que se pueden producir cuando un virión infecta a una bacteria (0,75 puntos).
-
- a) Son organismos acelulares, son parásitos obligados, poseen una cápside y ácidos nucleicos dentro de ella.
 - b) Un virus está formado por una cápside formada por unidades proteicas denominadas capsómeros. En su interior, aparece un ácido nucleico que puede ser ARN o ADN, bicatenario o monocatenario. Algunos virus como el VIH, presentan una membrana que recubre la cápside y permite al virus fusionarse con la membrana plasmática de la célula a la que va a parasitar, favoreciendo su entrada.
 - c) Existe un ciclo lítico en el que se produce la entrada del virus en una bacteria, utiliza su

mecanismo de replicación, transcripción y traducción para originar los componentes necesarios para generar los nuevos virus. Finalmente, se produce la lisis de la bacteria. Existe también un ciclo lisogénico en el que una vez el virus ha entrado en la célula procarionta, su ácido nucleico queda unido al material genético de la bacteria, quedando en un estado latente en el que no se generan los componentes necesarios para la creación de nuevos virus. Este ciclo, ante determinadas situaciones, puede desembocar en un ciclo lítico.

B.4.- En relación con el metabolismo celular:

- a) Dadas las moléculas de la tabla, relaciónelas con la respiración celular aerobia y con la fotosíntesis, indicando en cada caso si son un sustrato o un producto de dichos procesos metabólicos (1 punto).

Molécula	Respiración celular	Fotosíntesis
Glucosa		
CO ₂		
O ₂		
H ₂ O		

- b) Relacione cada proceso metabólico de la columna de la izquierda con el orgánulo o compartimento celular de la columna de la derecha que le corresponda (1 punto).

- | | |
|--------------------------------------|----------------|
| 1. Fotofosforilación | A. Núcleo |
| 2. Reacciones de hidrólisis | B. Lisosoma |
| 3. Reacciones de detoxificación | C. Cloroplasto |
| 4. Fosforilación a nivel de sustrato | D. Peroxisoma |
| | E. Ribosoma |
| | F. Citoplasma |

a)

Molécula	Respiración celular	Fotosíntesis
Glucosa	Sustrato	Producto
CO ₂	Producto	Sustrato
O ₂	Sustrato	Producto
H ₂ O	Producto	Sustrato

- b) Fotofosforilación: cloroplasto
 Reacciones de hidrólisis: lisosomas
 Reacciones de detoxificación: peroxisomas
 Fosforilación a nivel sustrato: citoplasma

B.5.- En relación con los lípidos:

- a) Explique qué es el carácter anfipático de los ácidos grasos y a qué es debido (0,75 puntos).
 - b) Formule la reacción que tiene lugar entre un ácido graso y un alcohol y nombre los productos resultantes (0,75 puntos).
 - c) ¿Qué tipo de lípido es el constituyente mayoritario de las membranas celulares? Explique su disposición en dicha estructura (0,5 puntos).
-
- a) Los ácidos grasos son biomoléculas con carácter anfipático. Esto significa que tienen una parte polar o hidrofílica y otra, apolar o hidrofóbica. Esta característica se debe a la composición de la molécula ya que posee un grupo funcional ácido carboxílico en un extremo (parte polar) seguido de una larga cadena hidrocarbonada (parte apolar).
 - b) Un ácido graso y un alcohol pueden unirse en una reacción de esterificación en la que se produce un éster y una molécula de agua.
 - c) El lípido que se encuentra en mayor medida en las membranas celulares es el fosfolípido. Estos cuentan con una cabeza polar y dos cadenas apolares. La cabeza polar se encuentra en contacto con el medio extracelular o con el intracelular, mientras que las dos cadenas se encuentran en el espacio intermembrana. De esta manera, se origina la famosa bicapa lipídica que conforma la membrana plasmática.