



UNIVERSIDADES PÚBLICAS DE LA COMUNIDAD DE MADRID

EVALUACIÓN PARA EL ACCESO A LAS ENSEÑANZAS
UNIVERSITARIAS OFICIALES DE GRADO
Curso 2016-2017

MATERIA: DIBUJO TÉCNICO II

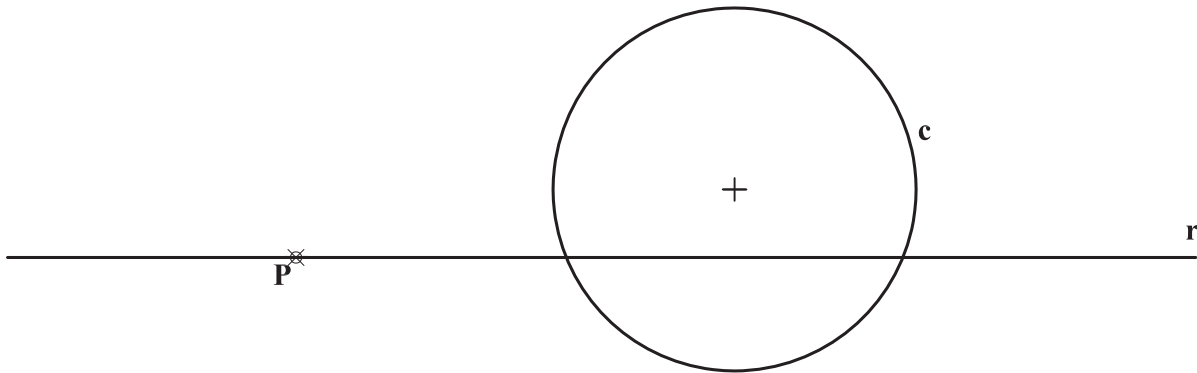
INSTRUCCIONES GENERALES Y CALIFICACIÓN

El alumno deberá escoger **una** de las dos opciones propuestas y responder gráficamente a las cuestiones de la opción elegida. Los ejercicios **se deben delinear a lápiz**, debiendo dejarse todas las construcciones que sean necesarias. La explicación razonada (justificando las construcciones) deberá realizarse, cuando se pida, junto a la resolución gráfica.

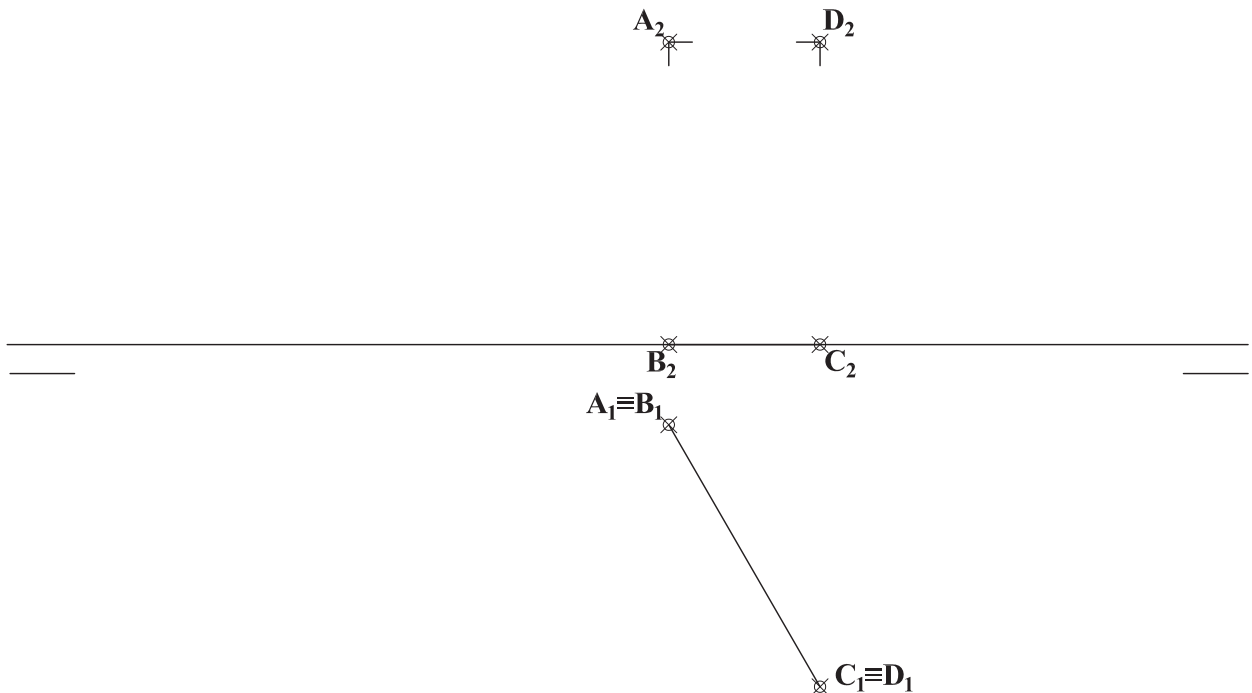
CALIFICACIÓN: Valoración de los ejercicios: 3, 2, 2 y 3 puntos. TIEMPO: 90 minutos.

OPCIÓN A

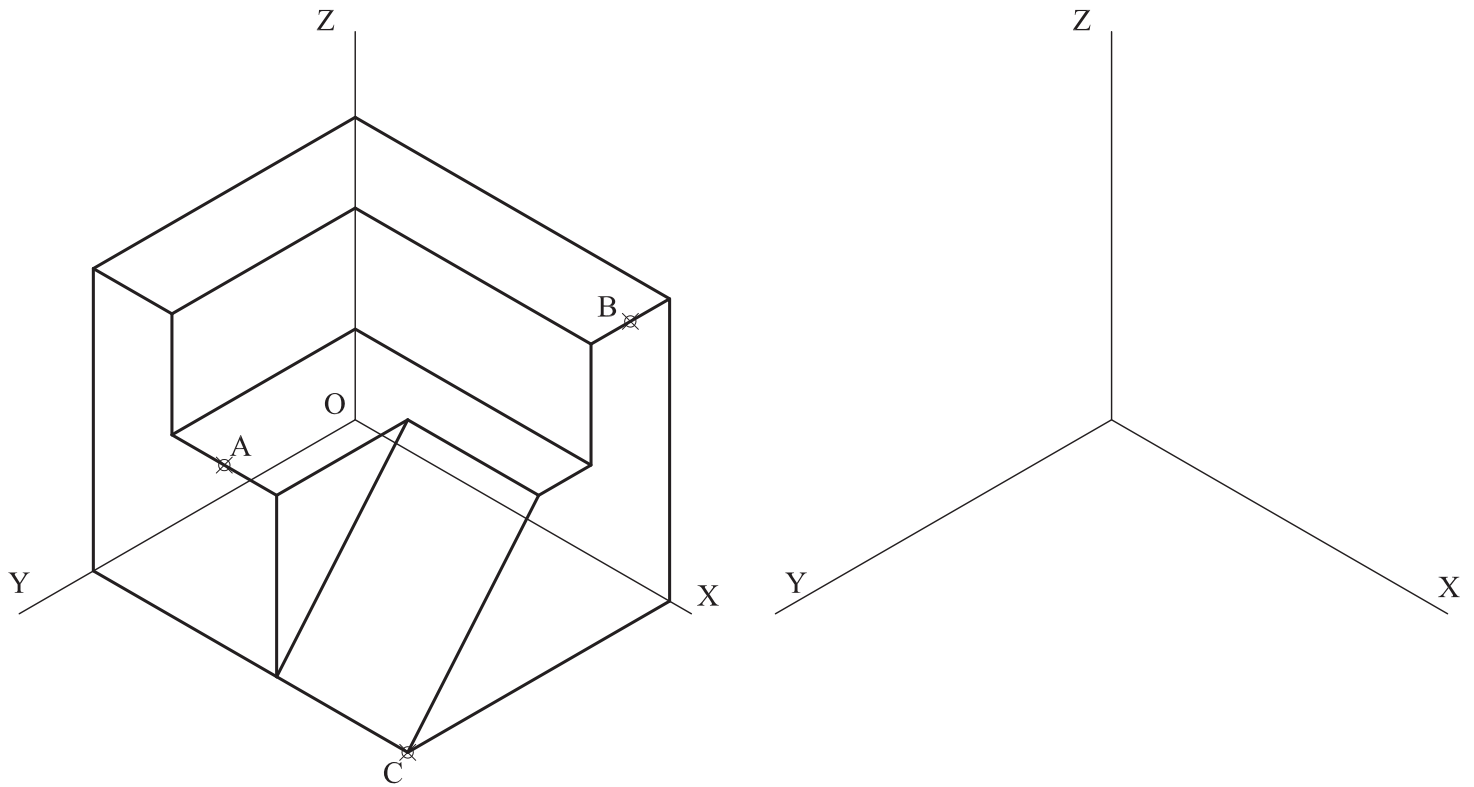
A1.- Determinar la circunferencia de menor tamaño tangente a la circunferencia **c** y a la recta **r** en el punto **P**.



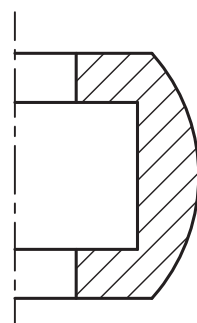
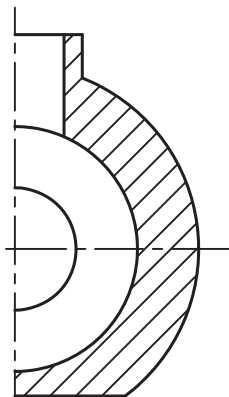
A2.- El cuadrado **ABCD** forma la sección media de un octaedro al que divide en dos pirámides iguales. Representar dicho octaedro, especificando las partes vistas y ocultas de la figura.



A3.- La pieza de la figura se secciona por dos planos, uno de ellos paralelo al plano **YOZ** que pasa por el punto **A** y el otro paralelo al plano **XOZ** que pasa por el punto **B**. Dibujar la pieza resultante que contiene al punto **C**, manteniendo su posición respecto a los ejes. Representar las aristas ocultas.

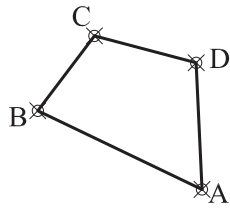
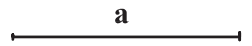


A4.- Completar la representación de las vistas diédricas de la pieza dada añadiendo, sin seccionar, la mitad de las vistas que falta. Acotar para su correcta definición dimensional.

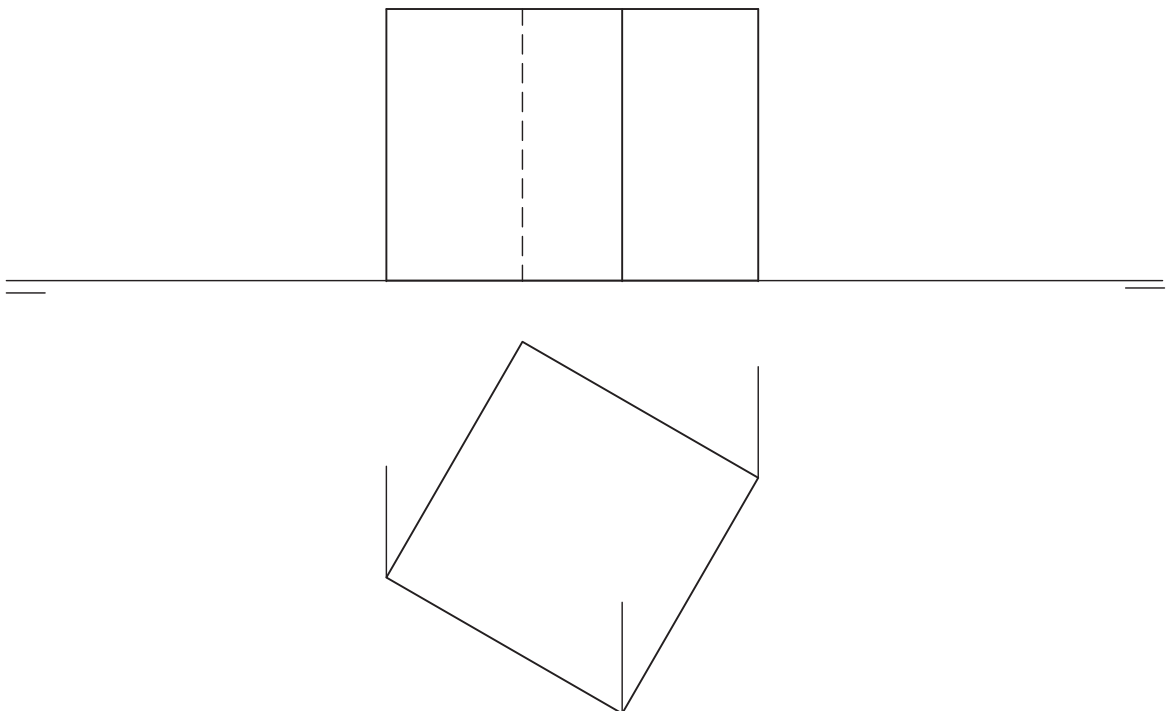


OPCIÓN B

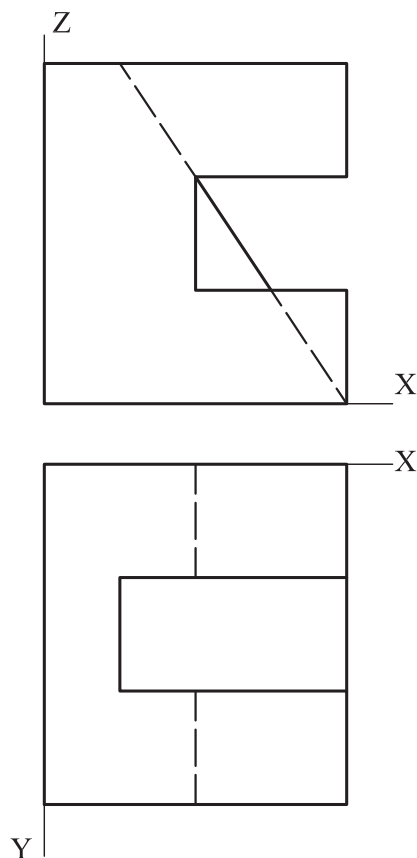
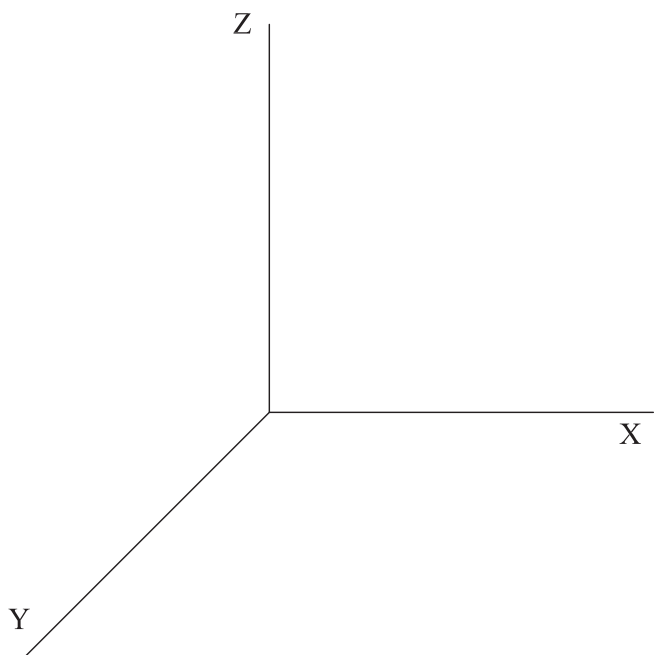
B1.- Dado el cuadrilátero **ABCD**, definir la homología que lo transforme en un cuadrado de lado **a**. Justificar razonadamente la construcción empleada.



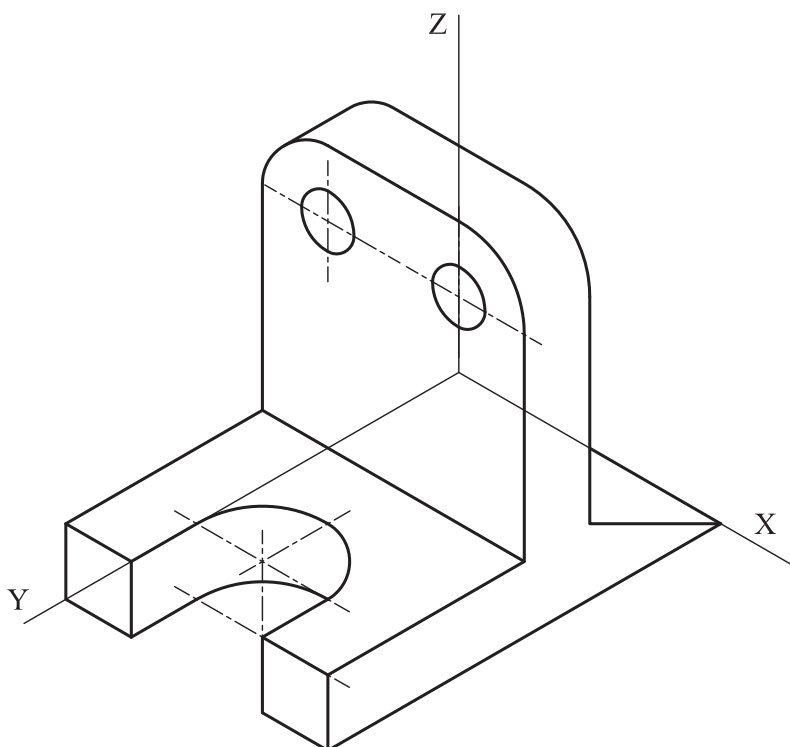
B2.- Representar, considerando su visibilidad, el poliedro convexo cuyos vértices son los puntos medios de las aristas del cubo representado.



B3.- Representar, a escala 1:1, la pieza adjunta en perspectiva caballera de $Cy=2/3$. No es necesario representar las aristas ocultas de la pieza.



B4.- Representar las vistas necesarias de la pieza dada en dibujo isométrico (sin coeficientes de reducción), incluyendo las secciones que se consideren oportunas. Acotar según norma para su correcta definición dimensional, sabiendo que los taladros son pasantes.



DIBUJO TÉCNICO II

CRITERIOS ESPECÍFICOS DE CORRECCIÓN Y SOLUCIONES OPCIÓN A

A1.- Existen dos circunferencias tangentes a la circunferencia y a la recta dadas. Se hallará la de menor radio. El centro de la circunferencia debe estar en una recta perpendicular a la recta r dada por el punto P . Una circunferencia secante a c , con centro en un punto cualquiera de la recta perpendicular e igualmente tangente a r , permitirá hallar el centro radical Q de las circunferencias y, con él, el punto de tangencia T_1 : $QT_1=QP$. Alineado con T_1 y C se encuentra C_1 sobre la perpendicular por P .

Calificación orientativa

Obtención del centro radical de potencia Q	1,00
Obtención del punto de tangencia de la circunferencia de menor radio	0,75
Obtención del centro de la circunferencia	1,00
Valoración del trazado y la ejecución	0,25
Total	3,00

A2.- La sección $ABCD$ es perpendicular a la diagonal principal del octaedro. Dicha sección está contenida en un plano perpendicular al horizontal por lo que la tercera diagonal es una recta horizontal por el centro del cuadrilátero $ABCD$. La longitud de dicha diagonal, que define los vértices restantes E y F del octaedro se puede hallar abatiendo una de las caras o, directamente, aplicando que la diagonal es la hipotenusa de un triángulo isósceles rectángulo cuyo cateto es la arista del octaedro.

Calificación orientativa

Obtención de la dirección de la diagonal principal	0,25
Obtención de la longitud de la diagonal	0,50
Trazado del octaedro	0,50
Definición de partes vistas y ocultas	0,50
Valoración del trazado y la ejecución:	0,25
Total	2,00

A3.- El ejercicio trata de valorar la capacidad de visualización espacial e interpretación de la vistas axonométrica de un objeto, así como la capacidad de tomar medidas reales sobre la representación.

Calificación orientativa

Correcta representación de la pieza seccionada	1,25
Definición de partes vistas y ocultas	0,50
Valoración del trazado y la ejecución:	0,25
Total	2,00

A4.- Dos vistas son suficientes para definir la pieza. Un total de **9** cotas la determinan dimensionalmente. Pueden existir alternativas de acotación a la solución ofrecida, que se considerarán igualmente válidas, siempre que quede debidamente definida la pieza.

Calificación orientativa

Uso adecuado de normalización de líneas (ejes y visibilidad de aristas)	1,0
Número y adecuación de las cotas según normas	1,0
Utilización adecuada de los símbolos normalizados	0,50
Valoración del trazado y la ejecución:	0,50
Total	3,00

OPCIÓN B

B1.- Como los ángulos entre los lados del cuadrado son de 90° , y a su vez entre las diagonales también son de 90° , el centro de la homología estará situado en la intersección de los correspondientes arcos capaces de 90° con diámetros **MN** y **PQ**. El cuadrado se dibuja apoyando el vértice de uno de sus lados de longitud **a** (en este caso el lado **A'B'** paralelo a **OM**) en la recta **OB**. Mediante paralelas se obtiene el otro extremo **A'**.

Tras completar el dibujo del cuadrado, se traza el eje de la homología sin más que prolongar los lados del cuadrado y sus homólogos en el cuadrilátero.

Calificación orientativa

Trazado del arco capaz de 90° para obtener la dirección de los lados del cuadrado	0,50
Trazado del arco capaz de 90° para obtener la dirección de las diagonales	0,50
Obtención del centro de homología O	0,25
Dibujo del cuadrado	1,00
Justificación razonada	0,50
Valoración del trazado y la ejecución	0,25
Total	3,00

B2.- Las aristas del poliedro pedido están definidas por los segmentos que unen los puntos medios de cada una de las aristas del cubo dado, siendo las caras cuadrados o triángulos equiláteros.

Calificación orientativa

Correcta representación del poliedro pedido	0,75
Definición de partes vistas y ocultas	1,00
Valoración del trazado y la ejecución:	0,25
Total	2,00

B3.- El ejercicio trata de valorar la capacidad de visualización espacial e interpretación de las vistas normalizadas de un objeto, así como la capacidad de tomar medidas reales sobre la representación aplicando los coeficientes de reducción de la perspectiva caballera.

Calificación orientativa

Correcta orientación y representación de la pieza	1,00
Aplicación correcta del coeficiente de reducción	0,50
Valoración del trazado y la ejecución:	0,50
Total	2,00

B4.- Representar adecuadamente tanto las vistas necesarias con la sección pedida e indicar las **10** cotas necesarias.

Calificación orientativa

Correcta representación de la planta de la pieza	0,50
Correcta representación del alzado de la pieza	0,50
Correcta representación de la vista lateral de la pieza	0,50
Número y adecuación de cotas según normalización	1,25
Valoración del trazado y la ejecución	0,25
Total	3,00