

MATERIA: DIBUJO TÉCNICO II

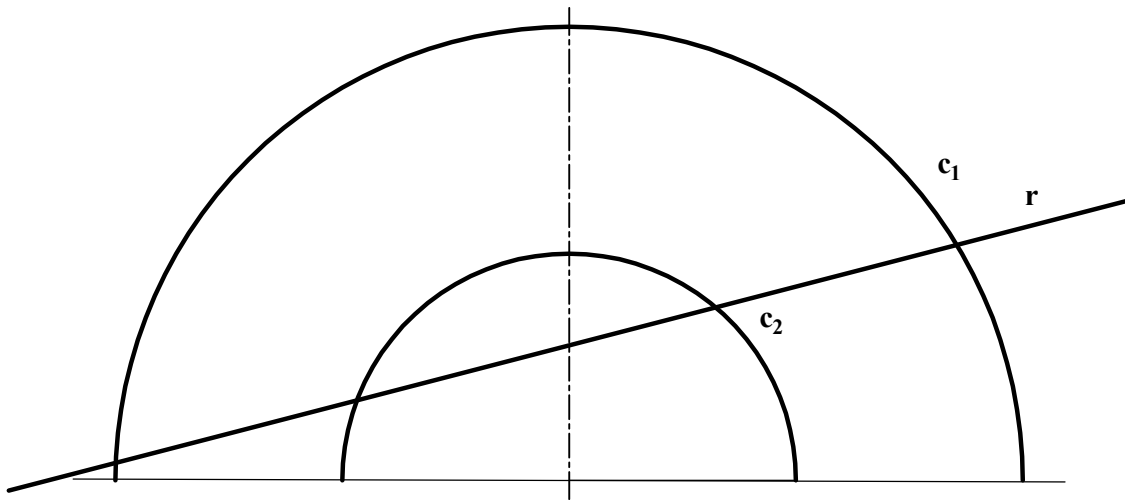
INSTRUCCIONES GENERALES Y CALIFICACIÓN

Después de leer atentamente el examen, responda de la siguiente forma:

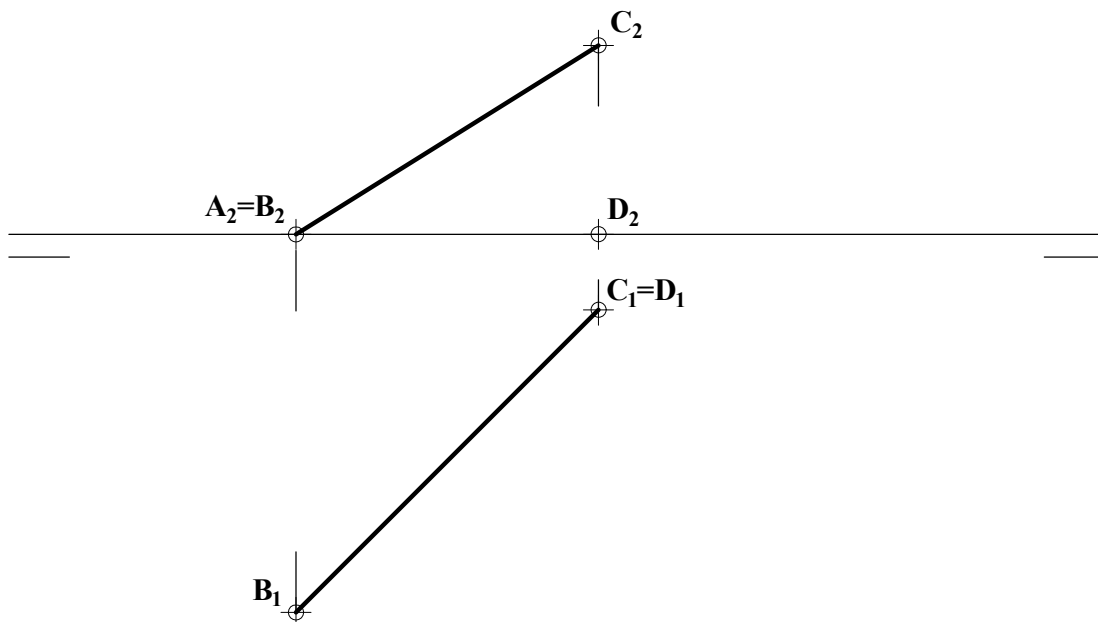
- responda gráficamente a dos preguntas a elegir indistintamente entre las siguientes: A2, B2, A3, B3.
- responda gráficamente a dos preguntas a elegir indistintamente entre las siguientes: A1, B1, A4, B4.

TIEMPO Y CALIFICACIÓN: **90** minutos. Las dos preguntas elegidas entre A1, B1, A4 o B4 se calificarán sobre **3 puntos** cada una y las dos preguntas elegidas entre A2, B2, A3 o B3 se calificarán sobre **2 puntos** cada una. Las propuestas se deben **delinear a lápiz**, debiendo dejarse todas las construcciones que sean necesarias. La explicación razonada (justificando las construcciones) deberá realizarse, cuando se pida, junto a la resolución gráfica.

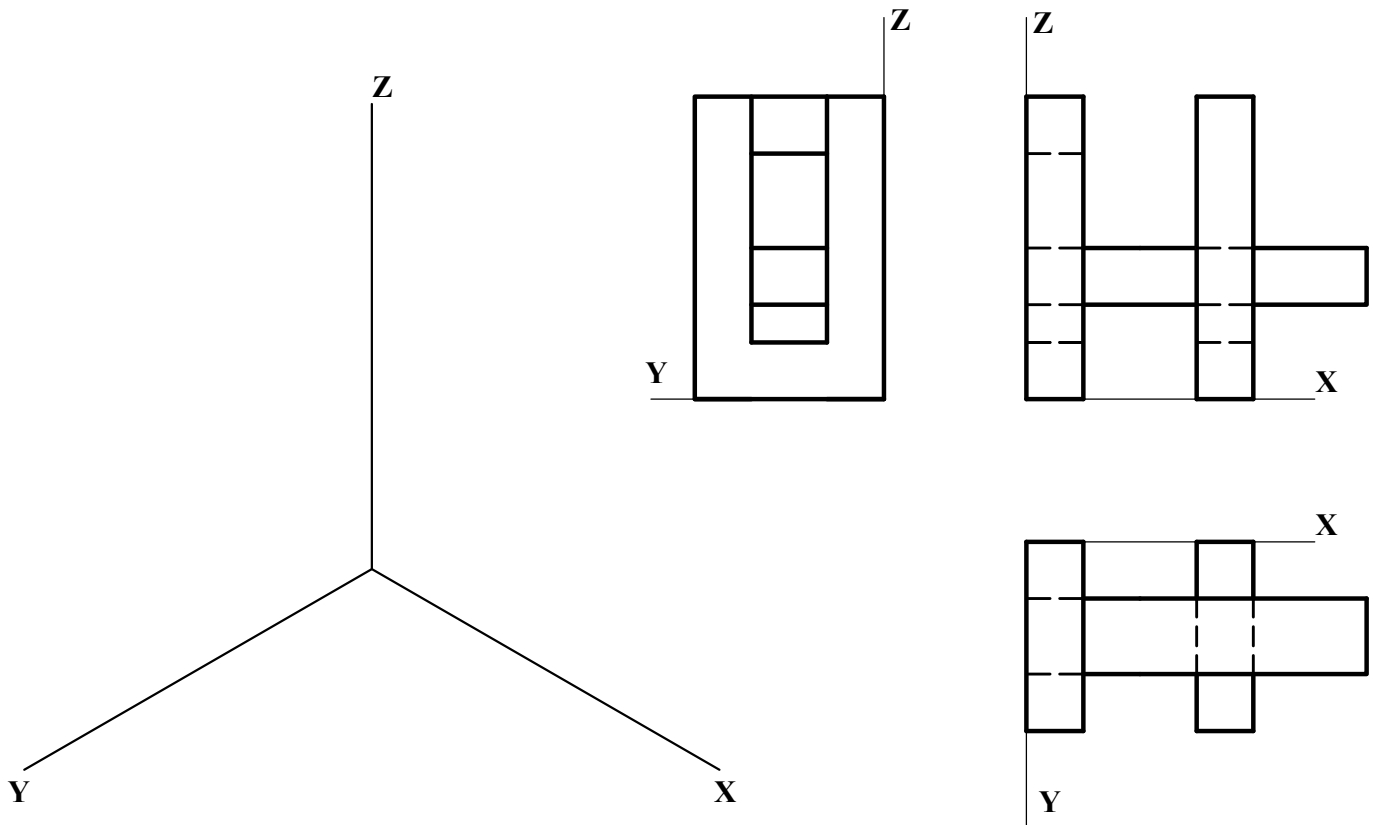
A1.- Hallar tres circunferencias tangentes a la recta r y a los arcos de circunferencia c_1 y c_2 , determinando los puntos de tangencia. Exponer razonadamente el fundamento de la construcción empleada.



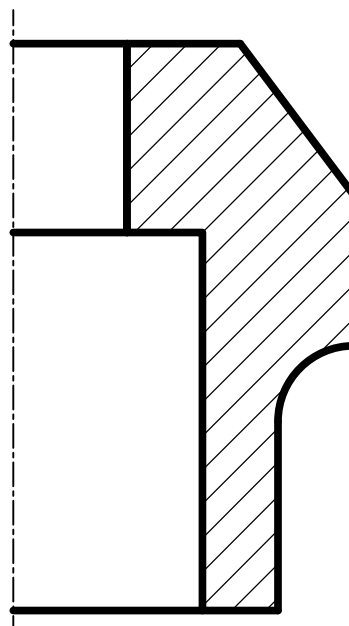
A2.- Hallar la recta r , intersección de los planos ABC y BCD . Determinar A sabiendo que $AC=50$.



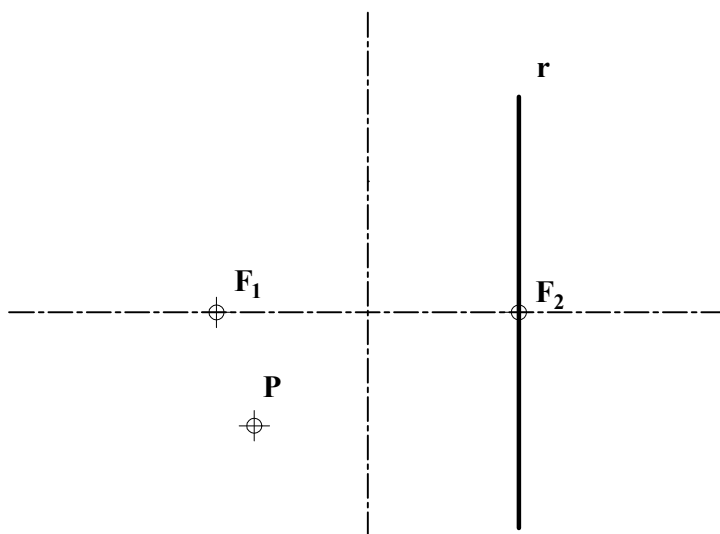
A3.- Representar el dibujo isométrico (sin aplicar coeficientes de reducción) de la pieza dada por sus proyecciones normalizadas. Representar las aristas vistas.



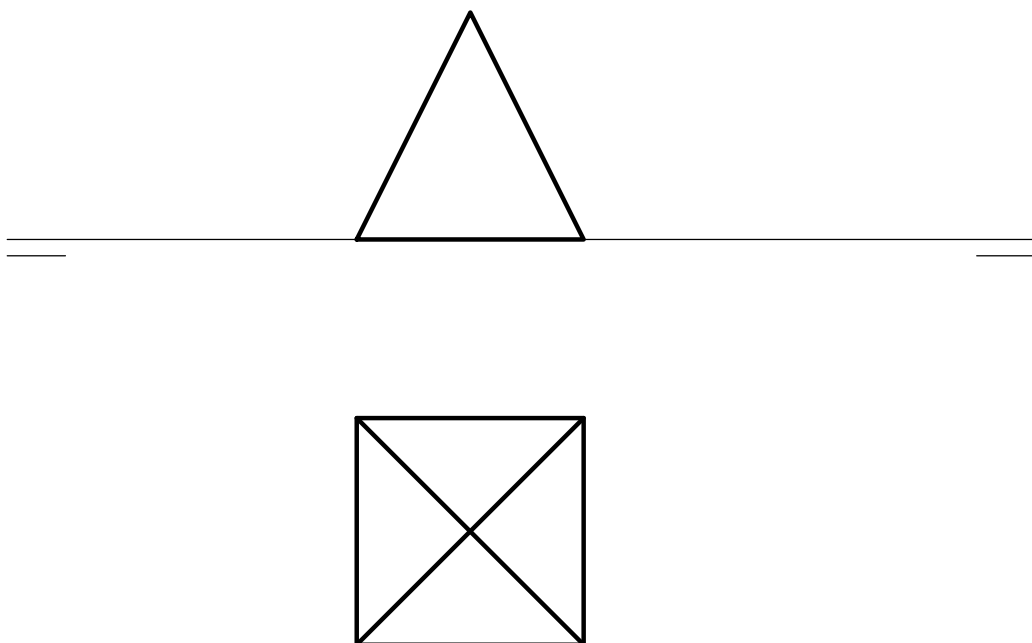
A4.- Dada la pieza de revolución con un corte al cuarto, completar la vista con la parte no seccionada y acotar según normativa para su correcta definición dimensional. Escala 1:1.



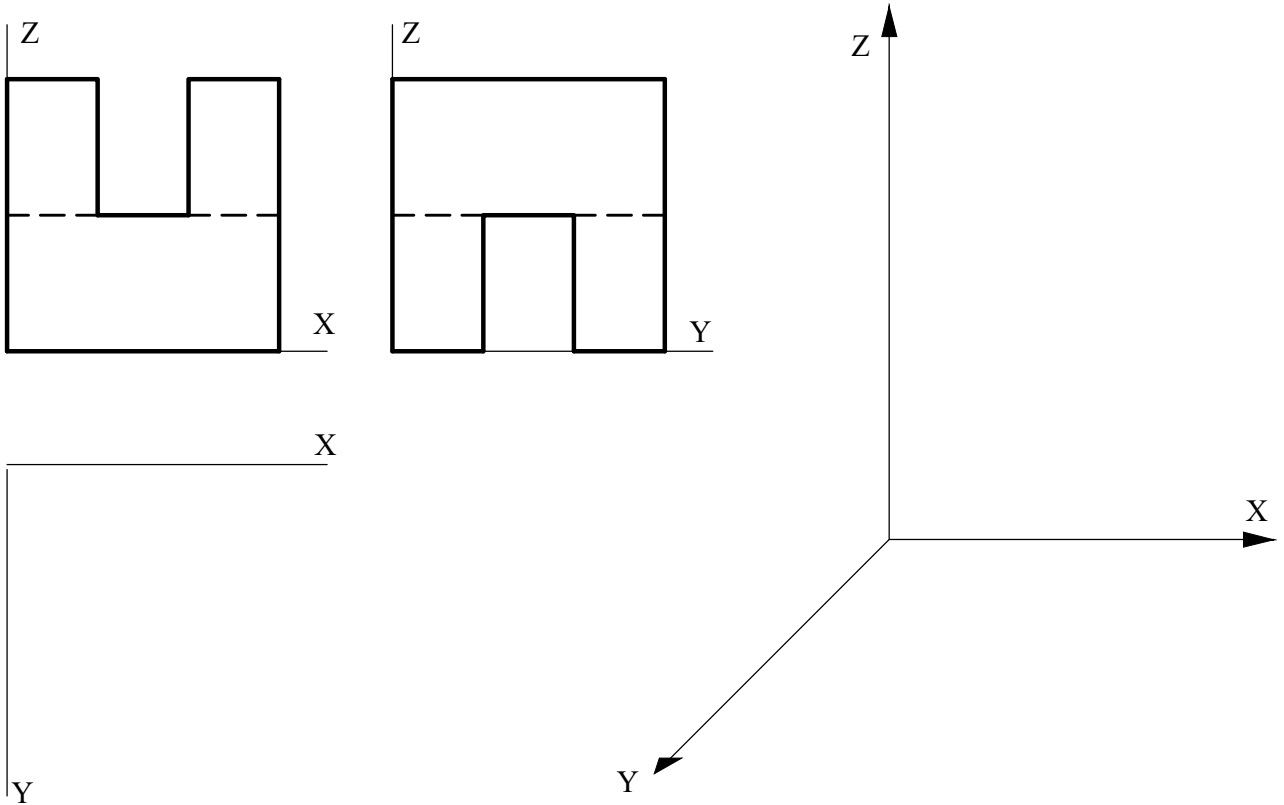
B1.- Determinar los puntos de intersección de la recta r con la elipse de focos F_1 y F_2 que pasa por el punto P . Exponer razonadamente el fundamento de la construcción empleada.



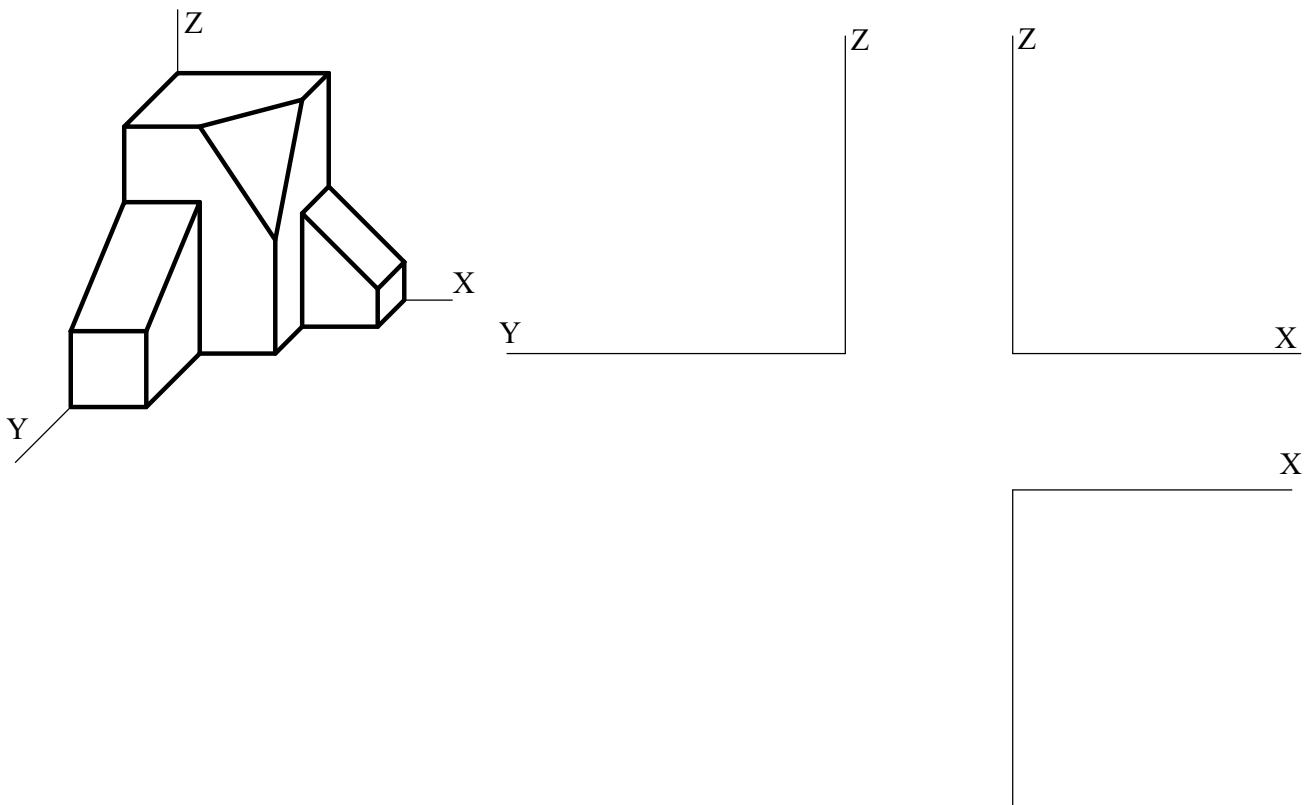
B2.- Representar la esfera circunscrita a la pirámide dada.



B3.- Obtener la tercera vista de la figura dada por dos de sus proyecciones diédricas y representar su perspectiva caballera (Cy: 3/4), incluyendo en esta un *corte a un cuarto* para mejorar la visibilidad.



B4.- Dibujar y acotar según normas las tres vistas diédricas principales (sistema europeo) a escala 1:1 de la pieza dada en perspectiva caballera. El eje Y presenta un coeficiente de reducción de $1/2$. Tomar las medidas directamente de la figura.



DIBUJO TÉCNICO II
CRITERIOS ESPECÍFICOS DE CORRECCIÓN

A1.- Al ser concéntricas las circunferencias c_1 y c_2 , el diámetro de las circunferencias solución será igual a la diferencia de los radios de aquellas. Y, siendo éste conocido, el lugar geométrico de las que además son tangentes a la recta r , está constituido por sendas paralelas a ésta, a distancia igual al radio de las soluciones.

Calificación orientativa:

Trazado de la circunferencia media entre c_1 y c_2 ,	0,50
Trazado de paralelas a r (lugar geométrico de los centros de las soluciones)	0,75
Obtención de los centros O_1 , O_2 y O_3 y trazado de las soluciones	1,00
Explicación razonada	0,50
Valoración del trazado y la ejecución	0,25
Total	3,00

A2.- Por ser $A_2 = B_2$ el plano ABC es proyectante vertical, por lo que la proyección vertical de la intersección r buscada, se confunde con la de cualquier otra recta del plano, $B_2C_2 = r_2$. Análogamente, al ser $C_1 = D_1$, la proyección r_1 de la intersección r se confundirá con la traza horizontal de BCD , $B_1C_1 = r_1$. Determinar la intersección se reduce, entonces, en este caso a identificar r , $r = BC$, y poner las etiquetas r_1 y r_2 , en las correspondientes proyecciones, sin necesidad de construcción alguna. Para localizar A , tal que $AC=50$, bastará poner el plano ABC en verdadera magnitud, lo que se ha hecho en la solución propuesta mediante un abatimiento alrededor de AB , hasta situar ABC horizontal.

Calificación orientativa:

Identificar r con BC y poner las etiquetas r_1 y r_2	0,75
Localización de A_1 como proyección que falta para determinar A .	1,00
Valoración del trazado y la ejecución	0,25
Total	2,00

A3.- La correcta representación de la pieza solo requiere el cuidadoso transporte a la misma de las dimensiones paralelas a cualquiera de los tres ejes principales, teniendo en cuenta que, al tratarse de *dibujo isométrico*, tales dimensiones se transportarán sin coeficiente de reducción. (Lo que equivale a un aumento de la escala global de la pieza de un 22,5%, aproximadamente, en relación con la *perspectiva isométrica*).

Calificación orientativa:

Correcta orientación respecto a los ejes e interpretación adecuada de la escala	0,50
Correcta representación de la perspectiva	1,25
Valoración del trazado y la ejecución	0,25
Total	2,00

A4.- El ejercicio trata de valorar el uso en la representación de los convencionalismos que establece la normativa. Se valorará la correcta elección y disposición de las **nueve** necesarias (siendo opcional R10).

Calificación orientativa:

Correcta representación de la vista	1,00
Correcta disposición de las cotas	1,00
Uso adecuado de los símbolos de radio y/o diámetro	0,50
Valoración del trazado y la ejecución	0,50
Total	3,00

B1. Los parámetros de la elipse están determinados al conocerse $2c = F_1F_2$ y $2a = PF_1 + PF_2$, lo que permite determinar sus vértices, con $a = B_1F_1 = B_1F_2 = B_2F_1 = B_2F_2$.

La afinidad de la elipse con la circunferencia principal permite hallar los puntos de intersección **I** y **J** requeridos como homólogos de los de intersección con la circunferencia, siendo aquí $r = r'$.

Alternativamente, puede considerarse que los puntos **I** y **J** son centros de circunferencias tangentes al eje $e=A_1A_2$ en F_2 y a la circunferencia focal f_1 en F , y por lo tanto dobles en la inversión que transforma e en f_1 . F estará así alineado con su homólogo F_2 y con O , centro de la inversión; e **I** con F y F_1 .

Calificación orientativa:

Localización de los vértices, A_1 y A_2	0,75
Localización de los vértices, B_1 y B_2	0,75
Localización de los puntos de intersección I y J .	0,75
Explicación razonada	0,50
Valoración del trazado y la ejecución	0,25
Total	3,00

B2. El centro buscado se situará en el eje de simetría de la pirámide, que es la recta vertical que pasa por su vértice. Debiendo además ser el centro equidistante de todos los vértices del poliedro, puede localizarse O_2 en la mediatriz de $V_2(A_2)$ una vez girada la arista VA para situar $V_2(A_2)$ en verdadera magnitud.

Calificación orientativa:

Giro de la arista para ponerla en verdadera magnitud	0,50
Determinación del centro de la esfera	0,75
Trazado de las proyecciones de la esfera	0,50
Valoración del trazado y la ejecución	0,25
Total	2,00

B3.- El ejercicio trata de valorar la capacidad de visualización espacial e interpretación de las vistas normalizadas de un objeto, así como la capacidad de tomar medidas reales sobre la representación. Todas las dimensiones paralelas a los ejes pueden tomarse de alguna de las vistas diédricas y transportarse directamente a la perspectiva, respetando la escala dada en el caso del eje Y.

Calificación orientativa:

Correcta representación de la tercera vista (planta)	0,75
Correcta representación de la perspectiva caballera	1,00
Valoración del trazado y la ejecución	0,25
Total	2,00

B4.- Se trata aquí de valorar la capacidad de interpretación de la perspectiva y de análisis dimensional de la misma, para su representación posterior aplicando los convencionalismos normalizados. **Tres vistas** son convenientes para representar cada detalle de la pieza, siendo **once cotas** necesarias para su completa definición.

Calificación orientativa:

Correcta representación de la planta	1,25
Correcta representación del dibujo isométrico	1,50
Valoración del trazado y la ejecución	0,25
Total	3,00

Soluciones	UNIVERSIDADES PÚBLICAS DE LA COMUNIDAD DE MADRID EVALUACIÓN PARA EL ACCESO A LAS ENSEÑANZAS UNIVERSITARIAS OFICIALES DE GRADO Curso 2022-2023	
	MATERIA: DIBUJO TÉCNICO II	

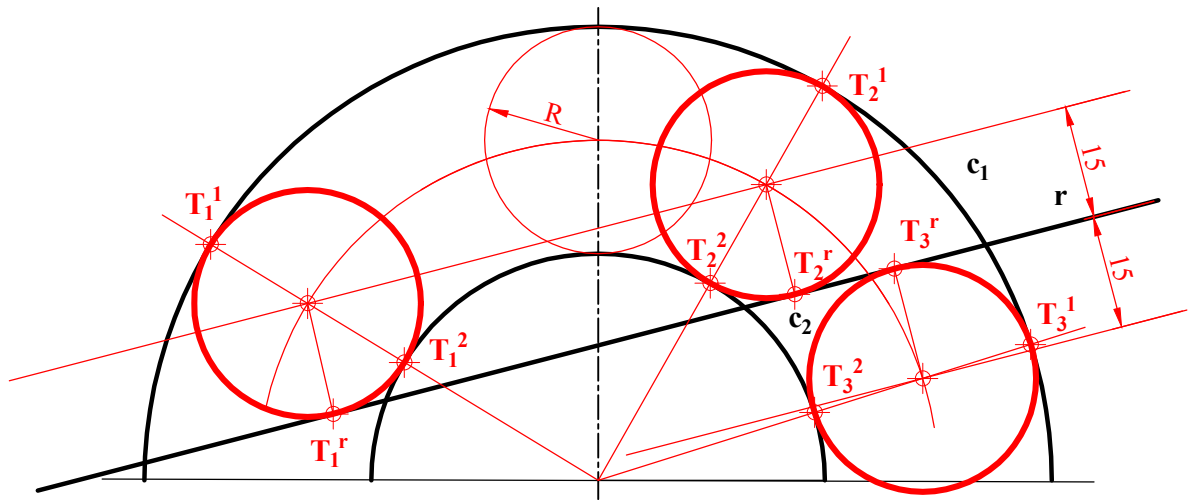
INSTRUCCIONES GENERALES Y CALIFICACIÓN

Después de leer atentamente el examen, responda de la siguiente forma:

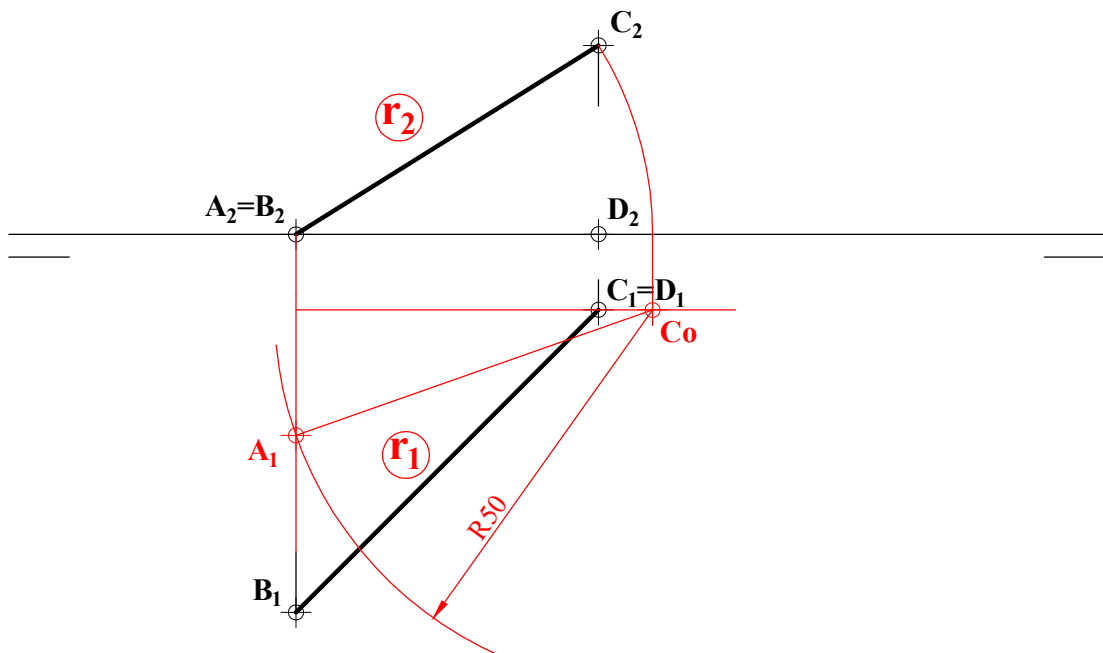
- responda gráficamente a dos preguntas a elegir indistintamente entre las siguientes: A2, B2, A3, B3.
- responda gráficamente a dos preguntas a elegir indistintamente entre las siguientes: A1, B1, A4, B4.

TIEMPO Y CALIFICACIÓN: 90 minutos. Las dos preguntas elegidas entre A1, B1, A4 o B4 se calificarán sobre **3 puntos** cada una y las dos preguntas elegidas entre A2, B2, A3 o B3 se calificarán sobre **2 puntos** cada una. Las propuestas se deben **delinear a lápiz**, debiendo dejarse todas las construcciones que sean necesarias. La explicación razonada (justificando las construcciones) deberá realizarse, cuando se pida, junto a la resolución gráfica.

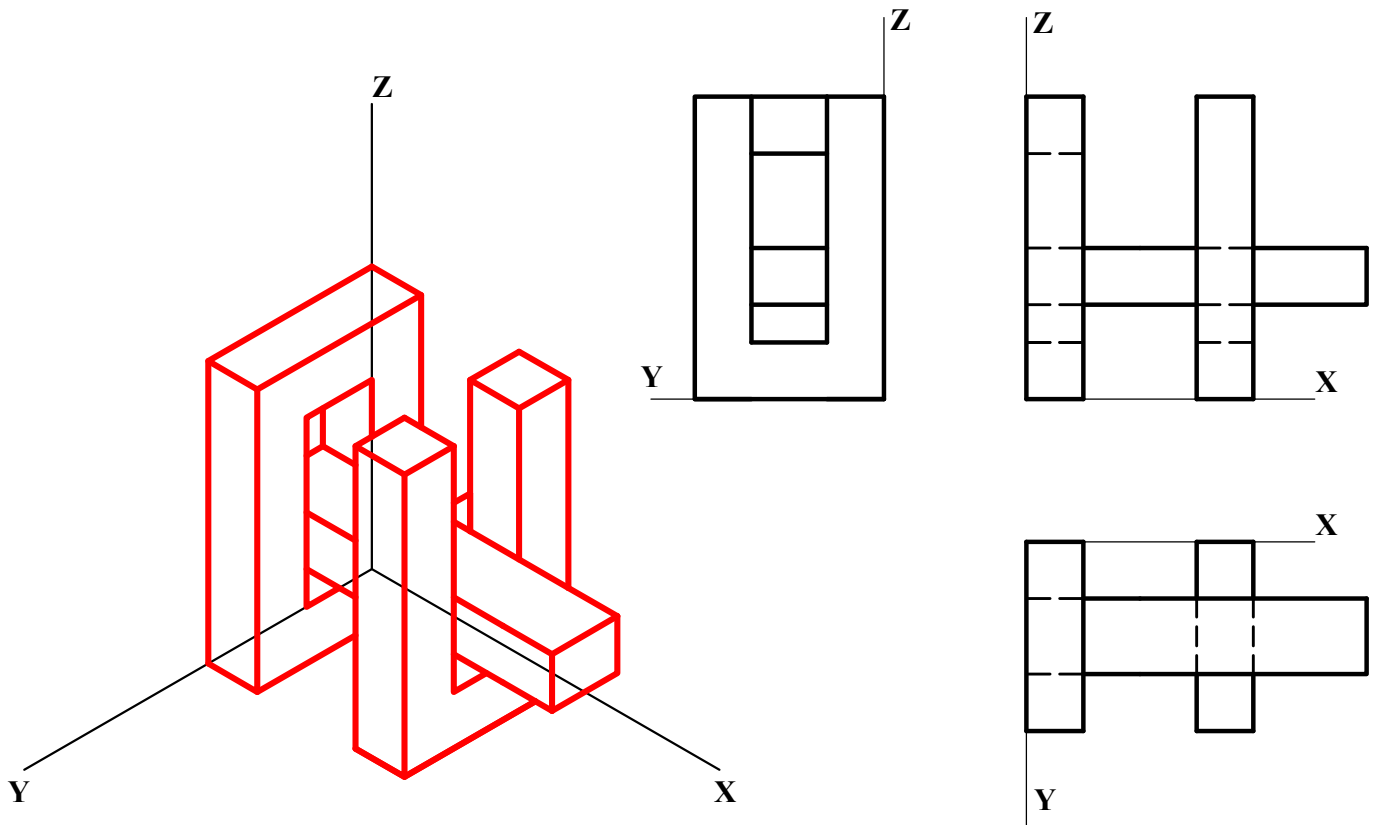
A1.- Hallar tres circunferencias tangentes a la recta r y a los arcos de circunferencia c_1 y c_2 , determinando los puntos de tangencia. Exponer razonadamente el fundamento de la construcción empleada.



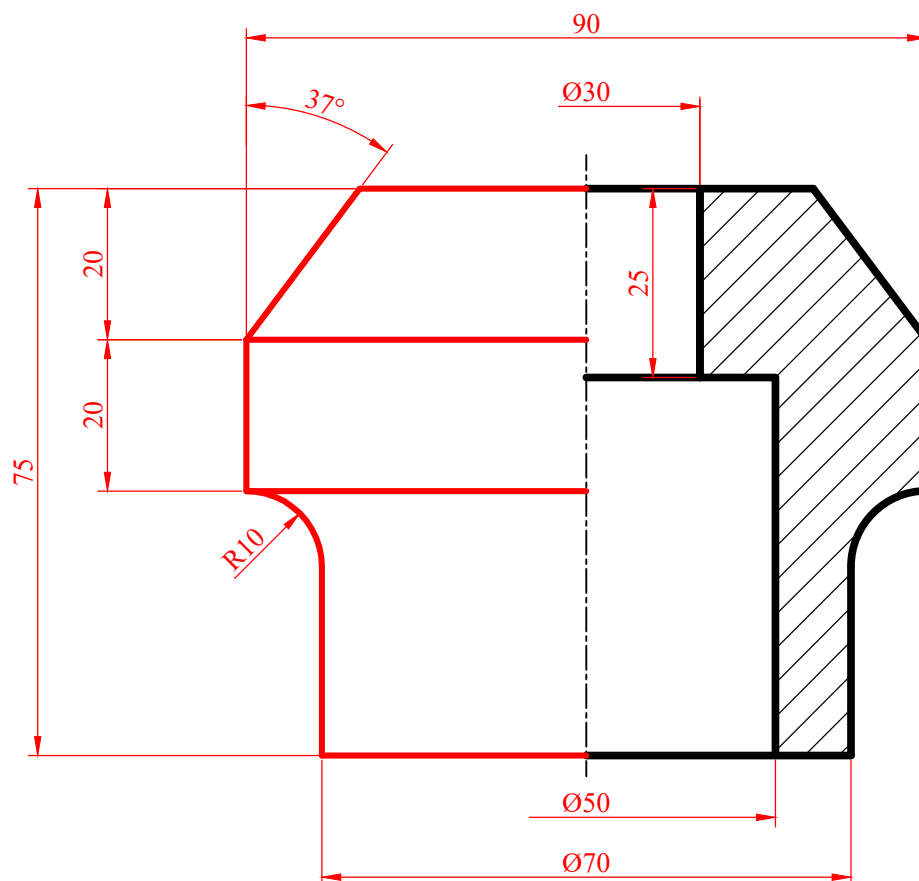
A2.- Hallar la recta r , intersección de los planos ABC and BCD . Determinar A sabiendo que $AC=50$.



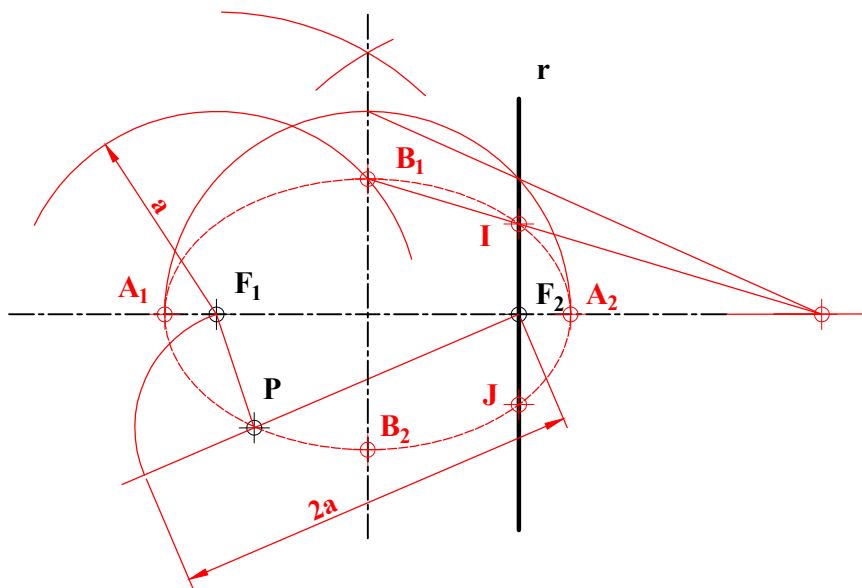
A3.- Representar el dibujo isométrico (sin aplicar coeficientes de reducción) de la pieza dada por sus proyecciones normalizadas. Representar las aristas vistas.



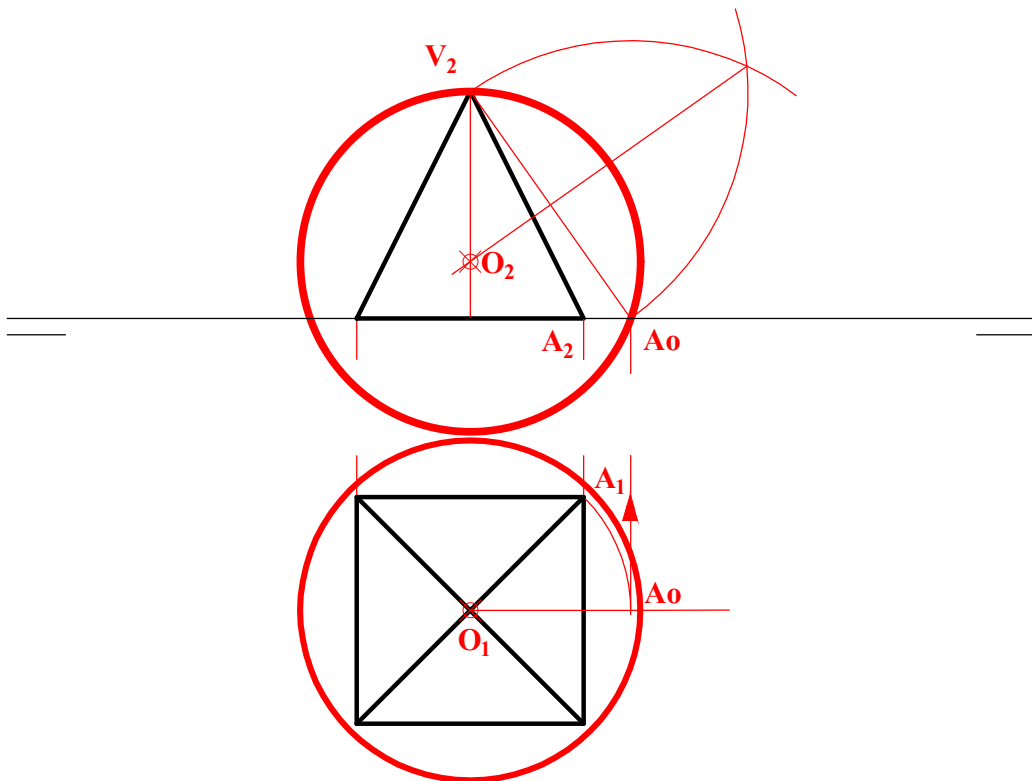
A4.- Dada la pieza de revolución con un corte al cuarto, completar la vista con la parte no seccionada y acotar según normativa para su correcta definición dimensional. Escala 1:1.



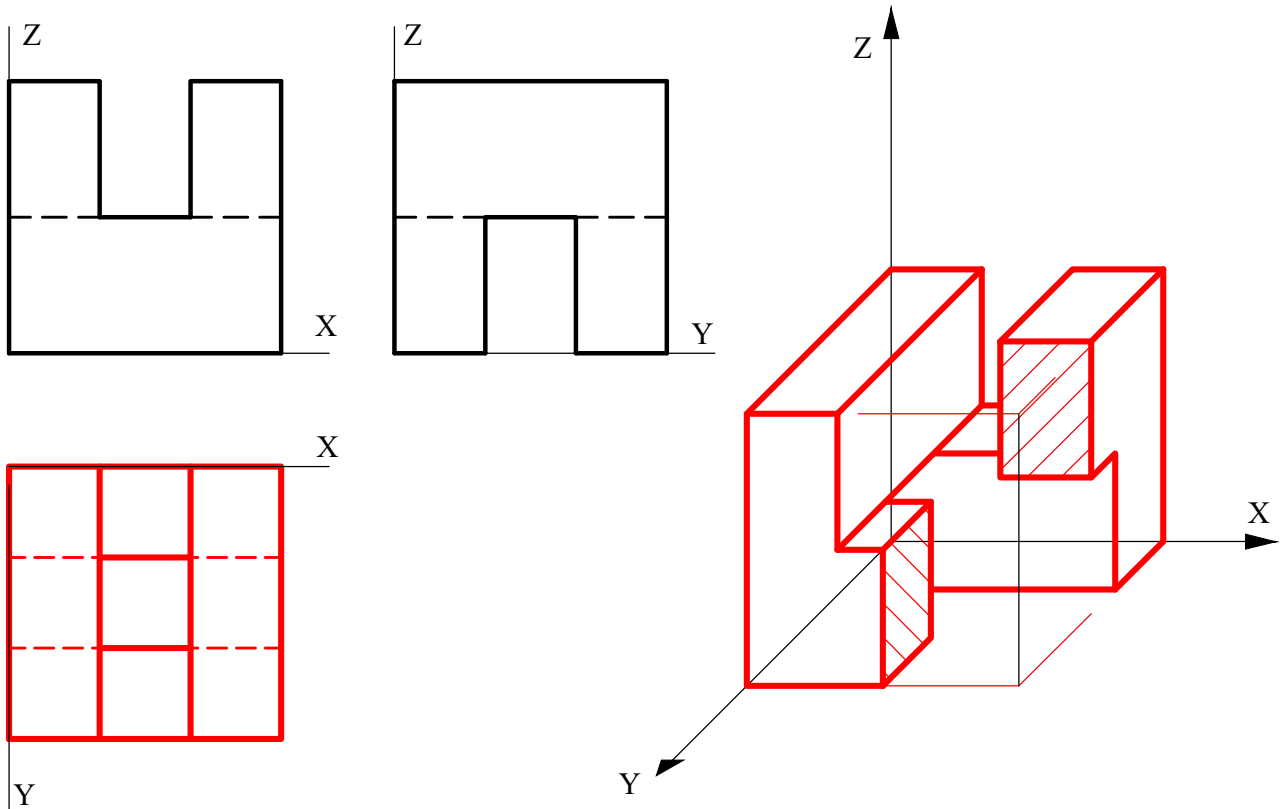
B1.- Determinar los puntos de intersección de la recta r con la elipse de focos F_1 y F_2 que pasa por el punto P . Exponer razonadamente el fundamento de la construcción empleada.



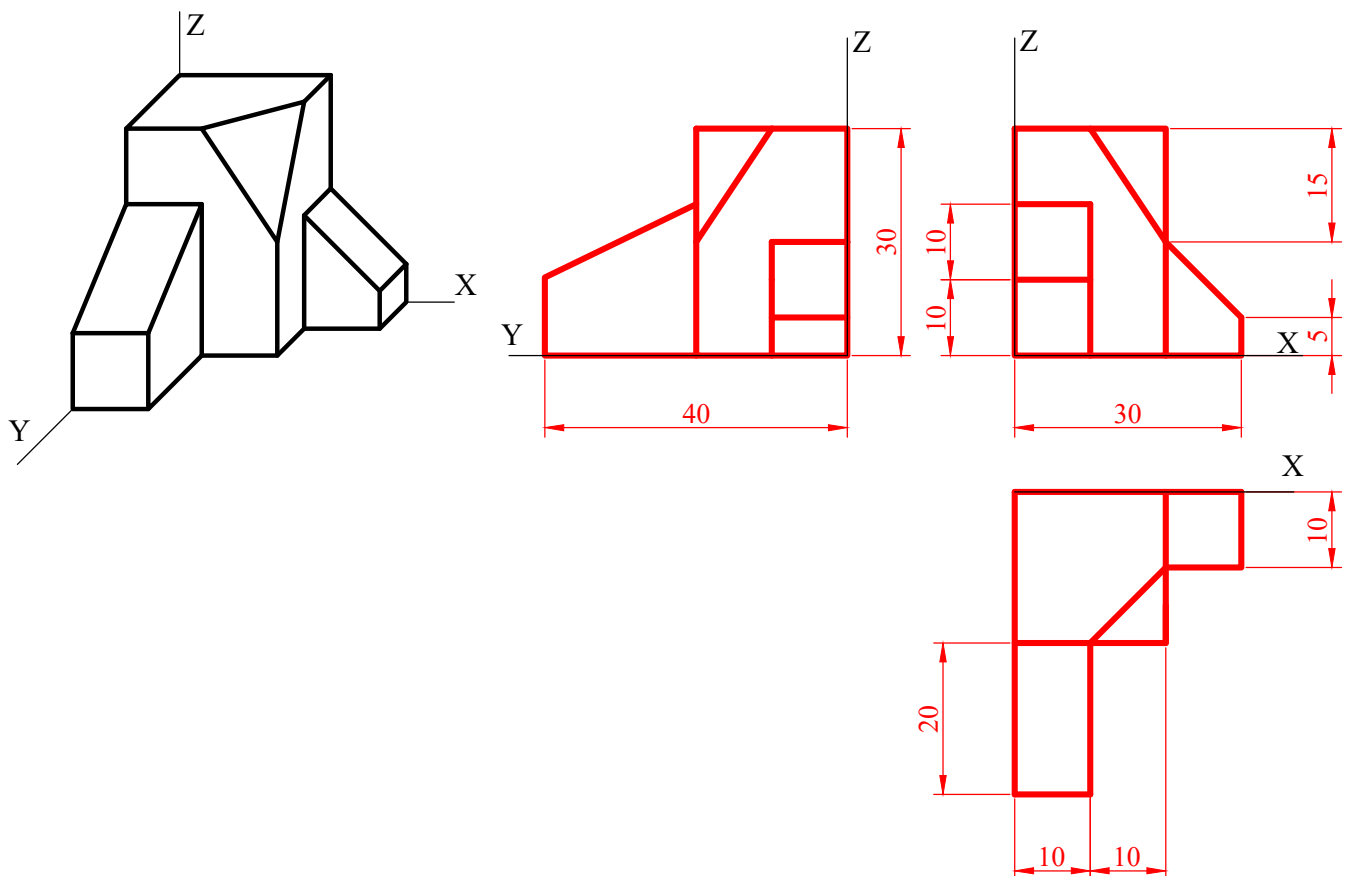
B2.- Representar la esfera circunscrita a la pirámide dada.



B3.- Obtener la tercera vista de la figura dada por dos de sus proyecciones diédricas y representar su perspectiva caballera (Cy: 3/4), incluyendo en esta un *corte a un cuarto* para mejorar la visibilidad.



B4.- Dibujar y acotar según normas las tres vistas diédricas principales (sistema europeo) a escala 1:1 de la pieza dada en perspectiva caballera. El eje Y presenta un coeficiente de reducción de 1/2. Tomar las medidas directamente de la figura.



ORIENTACIONES PARA LA EVALUACIÓN DEL ACCESO A LA UNIVERSIDAD DE LA ASIGNATURA
DIBUJO TÉCNICO II

La elaboración de las pruebas de evaluación de Bachillerato para el acceso a la Universidad, y en particular la de 'Dibujo Técnico II', se rigen por lo establecido en el R.D. 1105/2014, de 26 de diciembre (BOE de 3 de enero de 2015), *por el que se establece el currículo básico de la Enseñanza Secundaria Obligatoria y del Bachillerato*.

En particular, el Artículo 8 de esta Orden, en su apartado 1, establece que:

1. Al menos el 70 % de la calificación de cada prueba deberá obtenerse a través de la evaluación de estándares de aprendizaje seleccionados entre los definidos en la matriz de especificaciones de la materia correspondiente, que figura en el anexo I de esta orden ministerial y que incluye los estándares considerados esenciales. Las Administraciones educativas podrán completar el 30 % restante de la calificación a través de la evaluación de estándares de los establecidos en el anexo I del Real Decreto 1105/2014, de 26 de diciembre.

Así pues, al menos el 70% del contenido de la prueba se referirá a lo establecido en la Matriz de especificaciones de Dibujo Técnico II que figura en el Anexo I de dicha Orden (pág. 3003 y 3004 del BOE de 13 de enero de 2021), y como máximo el 30% del contenido de la misma se referirá específicamente a los estándares establecidos en el Anexo I del citado R.D. 1105/2014 (pág. 233 a 238 del BOE de 3 de enero de 2015).

De conformidad con esto, la prueba de evaluación de 'Dibujo Técnico II', consistirá en la realización de **4 ejercicios**, a elección del alumno, de los cuales:

- Dos de ellos serán de los grupos 1º y 4º (Geometría y/o Normalización): A1, B1, A4, y B4 (3+3 puntos)
- y otros dos de los grupos 2º y 3º (Sistemas de Representación) (2 + 2 puntos)

- 1º. 30% (3 puntos): Geometría
- 2º. 20% (2 puntos): Sistemas de Representación: Diédrico
- 3º. 20% (2 puntos): Sistemas de Representación: Axonometrías
- 4º. 30% (3 puntos): Documentación gráfica y proyectos (Normalización)