

1. Calcule el resultado de las siguientes expresiones, indicando los pasos intermedios para obtener el resultado final. Asimismo, el resultado del apartado b) expréselo en forma de fracción simplificada. (0,50 puntos apartado)

a) $0,05 \cdot 3 / 0,015 - (-6 - (-4 \cdot (-3) + (-7) - (-2))) - 1 = \frac{0,15}{0,015} - (-6 - 5 + 2) - 1 =$
 $= 10 - (-9) - 1 = 18$

b) $\frac{2^5}{2^7} - 2 \cdot 2^0 - (2^3)^2 - \frac{-1}{4} = 2^{-2} - 2 - 2^6 + \frac{1}{4} = \frac{1}{4} - 2 - 64 + \frac{1}{4} = \frac{2}{4} - 66 = \frac{1}{2} - 66 = \frac{1}{2} - \frac{132}{2} = -\frac{131}{2}$

2. a) Calcule el saldo final de la cuenta bancaria de Juan de acuerdo con las siguientes circunstancias: (0,50 puntos)

- El saldo inicial de la cuenta bancaria es de 2.572,18 €.
- Con una tarjeta de débito asociada a la cuenta, Juan paga en un centro comercial cinco pantalones a razón de veinticuatro euros y cinco céntimos de euro por cada pantalón.
- Un amigo de Juan hace un ingreso 12,18 € en la cuenta bancaria de Juan.
- El banco cobra a través de esta cuenta bancaria una comisión de siete céntimos de euro.

$$\text{Saldo final} = 2572,18\text{€} - 5 \cdot 24,05\text{€} + 12,18\text{€} - 0,07\text{€} = 2464,04\text{€}$$

b) En el prospecto de un medicamento aparece la siguiente frase:

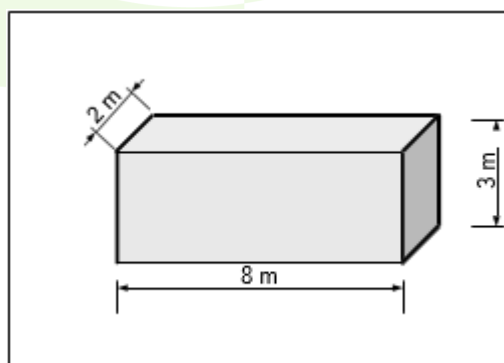
“Se deben tomar tres tomas diarias de 15 ml cada una durante 10 días”

Sabiendo que cada frasco de medicamento contiene 600 ml, calcule cuántos frascos de medicamento tiene que comprar como mínimo un hospital en el que se ha de administrar este medicamento a 128 pacientes. (0,50 puntos)

$$128 \text{ pacientes} \cdot 3 \frac{\text{tomas}}{\text{paciente día}} \cdot \frac{15\text{ml}}{\text{toma}} \cdot 10\text{días} = 57600\text{ml}$$

$$n^{\circ} \text{ de frascos} = \frac{57600\text{ml}}{600 \frac{\text{ml}}{\text{frasco}}} = 96 \text{ frascos}$$

3. El depósito de combustible de un barco tiene la siguiente forma y dimensiones: (1 punto)



Halle el volumen de este depósito cuando se introducen 4000 kilogramos de un combustible cuya densidad es 0,8kg/litro, sabiendo que la expresión que relaciona la densidad D , la masa, M , y el volumen, V , es $D = \frac{M}{V}$

$$D = \frac{M}{V} \rightarrow V = \frac{M}{D} = \frac{4000kg}{0,8 \frac{kg}{Litro}} = 5000 \text{ Litros} = 5000 \text{ dm}^3 = 5 \text{ m}^3$$

5000 litros será el volumen que ocuparán esos 4000kg en el depósito.

$$V = a \cdot b \cdot c = 2 \cdot 8 \cdot 3 = 48 \text{ m}^3$$

$$V_{Libre} = 48\text{m}^3 - 5\text{m}^3 = 43 \text{ m}^3$$

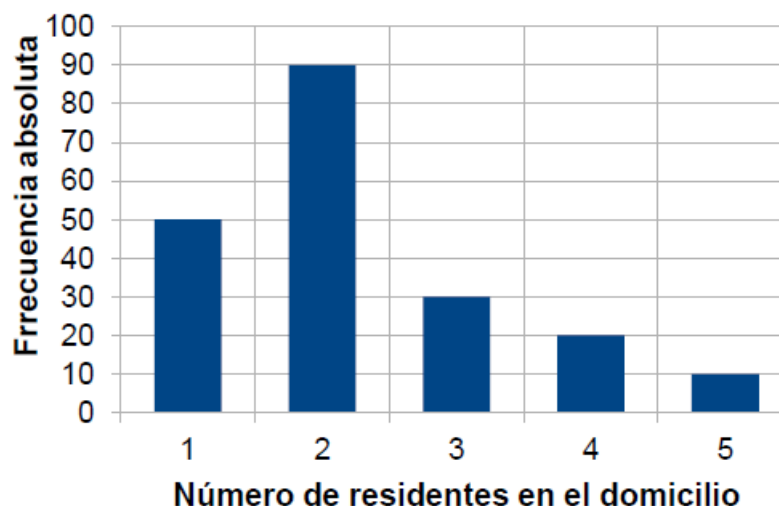
4. a) Sabiendo que el 72% de las personas que compraron un determinado producto quedaron satisfechas con el mismo y que ese 72% corresponde con 1. 440 personas, halle el número total de personas que compraron este producto. (0,50 puntos)

$$\frac{72\%}{100\%} = \frac{1440 \text{ personas}}{x \text{ personas}} \rightarrow x = 1440 \cdot \frac{100}{72} = 2000 \text{ personas}$$

- b) El 1 de diciembre del año pasado, un teléfono móvil en una tienda valía 125 €. El 15 de diciembre de ese mismo año, se incrementó el precio en un 10%. Finalmente, el 30 de diciembre de ese año, el precio aumentado se volvió a aumentar en un 20%. Calcule el precio final del teléfono móvil. (0,50 puntos)

$$\begin{aligned} \text{Precio final} &= \text{Precio inicial} (1 \pm \%) = 125 \text{ €} (1 + 10\%)(1 + 20\%) \\ &= 125 \text{ €}(1 + 0,1)(1 + 0,2) = 125\text{€} \cdot 1,1 \cdot 1,2 = 165\text{€} \end{aligned}$$

5. Se ha realizado una encuesta en 200 domicilios y se ha preguntado por el número de personas residentes en el domicilio, obteniéndose la siguiente gráfica con los resultados:



- a) Halle el porcentaje de domicilios con dos residentes. (0,25 puntos)

$$\frac{90}{200} \cdot 100\% = 45\%$$

b) Halle la media aritmética del número de residentes en cada domicilio. (0,50 puntos)

x_i	f_i	$x_i \cdot f_i$
1	50	50
2	90	180
3	30	90
4	20	80
5	10	50
Totales	200	450

$$\bar{x} = \frac{450}{200} = 2,25 \frac{\text{residentes}}{\text{domicilio}}$$

c) Calcule la mediana de esta distribución de datos. (0,25 puntos)

x_i	f_i	F_i
1	50	50
2	90	140
3	30	170
4	20	190
5	10	200
Totales	200	

$$\text{Mediana} \rightarrow \frac{N}{2} = \frac{200}{2} = 100$$

El 100 se encuentra en la columna de F_i entre el 50 y el 140, por lo tanto, cogemos el valor mayor que es el 140, el cuál en la columna de x_i corresponde con el 2.

Por lo tanto, la mediana es 2.

6. a) En una cooperativa que produce y gestiona huevos ecológicos de gallina se sabe, por la experiencia que se tiene del pasado, que la probabilidad que tiene una gallina de contagiarse de una determinada enfermedad, durante un año, es 0,1. Si el corral que gestiona esta cooperativa cuenta en un momento dado con 200 gallinas, de acuerdo con la teoría de la probabilidad, ¿en torno a cuántas gallinas es esperable que se contagien de esta enfermedad durante el siguiente año? (0,50 puntos)

Dado que la probabilidad de contagio es de 0,1 y nos dicen que la cooperativa cuenta con 200 gallinas. Si queremos averiguar el número de gallinas es posible que se contagien únicamente tendremos que realizar el producto de la probabilidad y del número total de gallinas.

$$0,1 \cdot 200 = 20 \text{ gallinas}$$

- b) Al tirar dos monedas, ¿cuál es la probabilidad de que salga al menos una cara? (0,50 puntos)

$$E = \{cc, cx, xc, xx\}$$

$$P(\text{Al menos una cara}) = \frac{3}{4}$$

7. Se tiene una sustancia “X” la cual posee un punto de fusión de -55°C y un punto de ebullición de -5°C . Responda a las siguientes cuestiones:

a) ¿Qué quiere decir que una sustancia se funde? (0,25 puntos)

Una sustancia se funde cuando cambia su estado físico de sólido a líquido.

b) Indique el estado de agregación de la sustancia “X” a la temperatura -10°C y 20°C . (0,25 puntos)

- A la temperatura de -10°C la sustancia “X” se encuentra en estado líquido.

- A la temperatura de 20°C la sustancia “X” se encuentra en estado gaseoso.

c) Si u a disolución está formada por agua y sal, indique si dicha disolución es una mezcla homogénea, heterogénea o un coloide. (0,25 puntos)

Se trata de una mezcla homogénea.

d) En la disolución del apartado anterior, ¿cuál es el soluto y cuál es el disolvente? (0,25 puntos)

- Soluto: sal.

- Disolvente: agua.

8. Señala si las siguientes características son propias de los organismos con nutrición autótrofa o heterótrofa: (0,20 puntos por apartado; total 1 punto)

Definición	Organismo Autótrofo/Heterótrofo
Son organismos que pueden producir su propio alimento.	Autótrofo
Utilizan la luz del sol como fuente de energía.	Autótrofo
Los organismos con este tipo de nutrición no realizan la fotosíntesis.	Heterótrofo
Este tipo de organismos obtienen la energía química de los alimentos que consumen.	Heterótrofo
Fabrican materia orgánica a partir de materia inorgánica.	Autótrofo

9. Observe el siguiente recibo de luz y conteste a las preguntas: (0,20 puntos por apartado; total 1 punto)

ENERGÍA

Potencia facturada	5,75 kW x 31 días x 0,12942 €/kW día	23,07 €
Energía facturada	130 kWh x 0,167391 €/kWh	21,76 €
Impuesto sobre electricidad	5,11269632% s/44,83 €	2,29 €
TOTAL ENERGÍA		47,12 €

SERVICIOS Y OTROS CONCEPTOS

Alquiler equipos medida	31 días x 0,026557 €/día	0,82 €
Servicio Urgencias Eléctricas	1,02 meses x 2,05 €/mes	2,09 €
TOTAL SERVICIOS Y OTROS CONCEPTOS		2,91 €

IMPORTE TOTAL		50,03 €
IVA	21% s/50,03 €	10,51 €
TOTAL IMPORTE FACTURA		60,54 €

- ¿Cuál es la potencia contratada? 5,75 kW
- ¿Cuántos kWh se han consumido en el periodo de facturación? 130kWh
- ¿Cuál es el coste del kWh? 0,167391 €/kWh
- ¿Cuál es el importe del alquiler del equipo de medida? 0,82 €
- ¿Qué porcentaje se paga de impuesto sobre electricidad? 5,11269632%

10. Rodee el apartado (a, b, c o d) con la respuesta correcta de cada cuestión relacionada a la instalación en una vivienda:(0,20 puntos por apartado; total 1 punto)

A. El conductor de toma de tierra suele ir protegido con un cable de color:

- Rojo
- Verde y amarillo**
- Negro
- Azul

B. Una vez que llega a la vivienda el voltaje de la corriente eléctrica es de:

- 350 V
- 220 V**
- 125 V
- 400 V

C. El conductor que conecta la red general de distribución con el interior de un edificio se llama:

- Cuadro de contadores
- Derivación individual
- Acometida**
- Diferencial

D. ¿Qué nombre recibe el elemento del cuadro general de mando y protección que controla que no se sobrepase la potencia contratada?

a) Interruptor de control de potencia (ICP)

- b) Interruptor General Automático (IGA)
- c) El Interruptor Diferencial (ID)
- d) Pequeño Interruptor Automático (PIA)

E. El sifón o bote sifónico:

- a) Forma parte de la red de calefacción
- b) Forma parte de la instalación de saneamiento**
- c) Forma parte de la red eléctrica de la vivienda
- d) Forma parte de la red de aire acondicionado

