

<b>UNIVERSIDADES PÚBLICAS DE LA COMUNIDAD DE MADRID</b> <b>EVALUACIÓN PARA EL ACCESO A LAS ENSEÑANZAS</b> <b>UNIVERSITARIAS OFICIALES DE GRADO</b>  <b>Curso 2016-2017</b>  <b>MATERIA: BIOLOGÍA</b>	<b>MODELO</b>
<b>INSTRUCCIONES GENERALES Y VALORACIÓN</b> Después de leer atentamente todas las preguntas, el alumno deberá escoger <b>una</b> de las dos opciones propuestas y responder a las cuestiones de la opción elegida. <b>CALIFICACIÓN:</b> Cada pregunta se valorará sobre 2 puntos. <b>TIEMPO:</b> 90 minutos.	

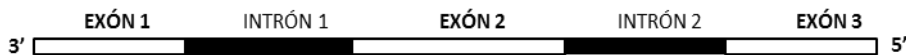
### OPCIÓN A

**1.- En relación con las membranas celulares:**

- a) Defina difusión simple y difusión facilitada y ponga un ejemplo de cada proceso (1 punto).
- b) Describa el funcionamiento de la bomba de sodio/potasio. ¿Por qué necesita energía para su funcionamiento? (1 punto).

**2.- Con relación a la expresión de la información genética:**

Un gen hipotético tiene la siguiente estructura (sólo se representa la cadena molde):



- a) Dibuje un esquema de la estructura del ARN mensajero maduro a que daría lugar, indicando su polaridad (1 punto).
- b) Hemos aislado el material genético de un virus y su composición es: 25% Adenina, 10% Guanina, 35% Uracilo y 30% Citosina. ¿Qué tipo de ácido nucleico es? Razone la respuesta. Indique algún virus que tenga este material genético (1 punto).

**3.- En relación con las biomoléculas:**

- a) Nombre el enlace entre los distintos aminoácidos para formar una cadena de proteína, indicando los grupos implicados en su formación (0,75 puntos).
- b) Nombre dos enlaces o interacciones que estabilizan la estructura de las proteínas (0,5 puntos).
- c) Indique un ejemplo de cada una de las biomoléculas siguientes: polisacárido con función estructural, nucleótido con función coenzimática y proteína con función estructural (0,75 puntos).

**4.- En relación a los microorganismos que resultan beneficiosos tanto para el ser humano como para el medio ambiente.**

- a) Mencione dos microorganismos útiles en biotecnología, indicando el reino al que pertenecen y una aplicación biotecnológica en la que intervengan (1 punto).
- b) Defina biorremediación y biodegradación. Cite un ejemplo de microorganismo que lleve a cabo cada una de ellas (1 punto).

**5.- Respecto a la meiosis en los animales:**

- a) Indique dos motivos por los que la meiosis sólo ocurre en las células que van a generar gametos (1 punto).
- b) Explique por qué la meiosis es una división reduccional (0,5 puntos).
- c) Si partimos de una célula diploide (2n), indique cuántas células hijas resultarán de la meiosis y cuál será su nivel de ploidía? (0,5 puntos).

## OPCIÓN B

### 1.- Con relación a la molécula de agua:

- Describa la estructura de la molécula de agua. Explique su carácter dipolar y el tipo de interacciones que se establecen como consecuencia de su polaridad (1 punto).
- Relacione dos propiedades físico-químicas de la molécula de agua con dos funciones biológicas que se deriven de ellas (1 punto).

### 2.- Referente al metabolismo celular:

- Identifique el proceso metabólico que corresponde a la siguiente reacción global, e indique su localización a nivel celular (0,75 puntos).  
$$\text{glucosa} + 2 \text{ADP} + 2 \text{P}_i \rightarrow 2 \text{ etanol} + 2 \text{CO}_2 + 2 \text{ATP}$$
- Explique la diferencia fundamental entre respiración mitocondrial y fermentación (0,5 puntos).
- Indique el mecanismo de síntesis de ATP durante la fermentación. Cite otros mecanismos de síntesis de ATP, así como su localización a nivel de orgánulo (0,75 puntos).

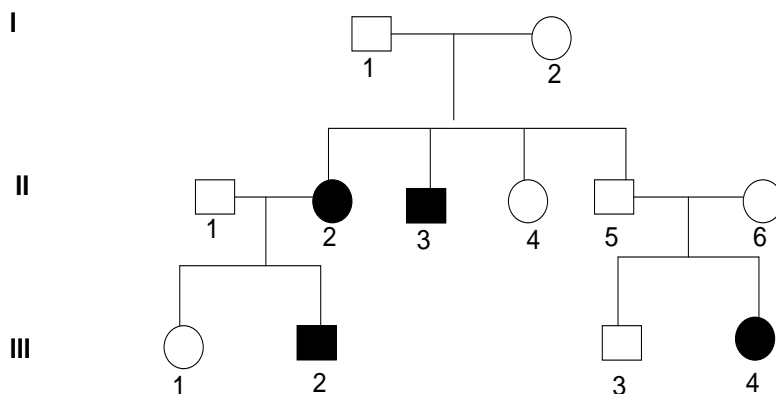
### 3.- En relación con la célula eucariota:

- Cite cuatro componentes de un núcleo interfásico (1 punto).
- Indique las funciones de los centriolos (1 punto).

### 4.- Con relación al sistema inmunitario.

- Defina los siguientes términos: respuesta humoral, antígeno, enfermedad autoinmune y respuesta inmune primaria (1 punto).
- Explique en qué consiste el proceso de vacunación y el de sueroterapia e indique con qué tipo de inmunización está relacionado cada uno de ellos (1 punto).

### 5.- En la siguiente genealogía se indica la transmisión de una enfermedad monogénica y autosómica en una familia. En negro se muestran los individuos afectados por la enfermedad y en blanco los sanos. Las mujeres se representan con un círculo y los hombres con un cuadrado.



- Deduzca si esta anomalía se hereda como un carácter dominante o recesivo. Razone la respuesta (0,75 puntos).
- Indique los genotipos de los individuos I.1; I.2; II.1; II.2 y III.2, utilizando la letra **A** para el alelo dominante y la letra **a** para el alelo recesivo (1,25 puntos).

## BIOLOGÍA

### CRITERIOS ESPECÍFICOS DE CORRECCIÓN

1. Cada una de las cinco preguntas podrá tener dos, tres o cuatro apartados.
2. Cada pregunta será evaluada de forma independiente y se calificará de cero a dos puntos. Se puntuarán obligatoriamente todos los apartados, cada uno de los cuales será puntuado, con intervalos de 0,25 puntos, con la valoración indicada en cada uno de ellos en las cuestiones del examen.
3. En ningún caso serán admitidas respuestas pertenecientes a distintas opciones.
4. La calificación final del examen será la suma de las calificaciones obtenidas en las cinco preguntas.
5. El contenido de las respuestas, así como la forma de expresarlo deberá ajustarse estrictamente al texto formulado. Por este motivo, se valorará positivamente el uso correcto del lenguaje biológico, la claridad y concreción en las respuestas así como la presentación y pulcritud del ejercicio.
6. De acuerdo con las normas generales establecidas, los errores sintácticos y ortográficos se valorarán negativamente.

# BIOLOGÍA

## GUIÓN DE RESPUESTAS

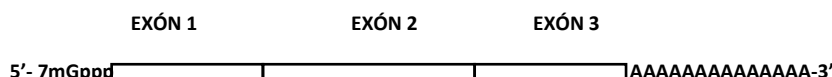
### OPCIÓN A

1.-

- Otorgar hasta 0,5 puntos por indicar que difusión simple es el paso de sustancias libremente a través de las membranas (transporte pasivo) lo que ocurre, por ejemplo, con las moléculas apolares. Hasta otros 0,5 puntos más por indicar que la difusión facilitada consiste en el paso de sustancias usando proteínas para facilitar su transporte (transporte pasivo), por ejemplo las proteínas de canal.
- Otorgar hasta 0,5 puntos por indicar que la bomba de sodio/potasio transporta iones  $\text{Na}^+$  al exterior celular e introduce iones  $\text{K}^+$ . Asignar hasta otros 0,5 puntos más por decir que precisa ATP ya que el transporte se realiza contra gradiente de la concentración de dichos iones (transporte activo).

2.-

- Se asignará hasta 1 punto por la estructura correcta: 0,25 puntos por unir los exones y no incluir los intrones; 0,25 puntos más por la caperuza de Guanina (7mG o 7-metilGuanina); 0,25 puntos más por la cola de Adeninas (de número variable) y otros 0,25 puntos más por la polaridad.



- Se asignarán hasta 0,75 puntos por decir que es un ARN de cadena sencilla, ya que contiene Uracilo y no Timina, y no hay la misma proporción de purinas y pirimidinas (ni la misma proporción de Guaninas y Citosinas o de Adeninas y Uracilos). Se asignarán otros 0,25 puntos por mencionar un virus cuyo material genético sea ARN monocatenario (VIH, virus de la rabia, virus del Ébola, virus de la gripe, virus del sarampión, etc.).

3.-

- Asignar 0,25 puntos por nombrar el enlace peptídico y hasta otros 0,5 puntos por respuestas semejantes a que es el enlace entre el grupo carboxilo ( $-\text{COOH}$ ) de un aminoácido y el grupo amino ( $-\text{NH}_2$ ) del siguiente.
- Asignar 0,25 puntos por cada uno de entre los siguientes: puentes de hidrógeno, interacciones hidrofóbicas, puentes disulfuro, interacciones iónicas.
- Asignar 0,25 puntos por cada ejemplo, como polisacárido con función estructural: celulosa, quitina, peptidoglicano, etc.; nucleótido con función coenzimática: NAD, FMN, FAD, etc.; proteína con función estructural: colágeno, elastina, queratina, etc.

4.-

- Se asignarán 0,25 puntos por cada microorganismo que se mencione junto a su reino (Monera, Protista/Protoctista o Fungi/Hongos), y otros 0,25 puntos por indicar su aplicación biotecnológica, de forma similar a (entre otros muchos):

Microorganismo	reino	aplicación biotecnológica
Levaduras ( <i>Saccharomyces cerevisiae</i> )	Fungi / Hongos	Fermentación alcohólica (fabricación de pan, vino o cerveza)
<i>Escherichia coli</i> modificada genéticamente	Monera	Fabricación de insulina
<i>Lactobacillus</i>	Monera	Fermentación láctica (fabricación de productos lácteos: yogur, queso, etc)
<i>Penicillium</i>	Fungi / Hongos	Producción de penicilina

- Se concederán 0,25 puntos por cada definición similar a: biorremediación = proceso que utiliza microorganismos, plantas o enzimas derivadas de ellos para retornar un medio ambiente alterado por contaminantes a su condición natural; biodegradación = degradación de sustancias contaminantes por la acción de organismos vivos. Se concederán otros 0,25 puntos por cada ejemplo, como los siguientes: hongos que toman (bioadsorción) metales pesados del suelo, como ejemplo de biorremediación; bacterias (*Pseudomonas* modificada genéticamente) que degradan productos derivados del petróleo, como ejemplo de biodegradación.

5.-

- Asignar hasta 1 punto por indicar que ocurre en las células de la línea germinal generadoras de gametos ya que estos han de ser haploides para mantener constante el número de cromosomas de la especie y porque son las células encargadas de transmitir el material genético.
- Otorgar hasta 0,5 puntos por explicar que se denomina reduccional porque las células pasan a tener la mitad de los cromosomas de las células de las que se parte.
- Otorgar hasta 0,5 puntos por indicar que serán cuatro células hijas haploides (n).

## OPCIÓN B

1.-

- a) Asignar 0,25 puntos por describir la estructura de la molécula de agua: formada por la unión de un átomo de oxígeno con dos átomos de hidrógeno mediante enlaces covalentes. Asignar hasta 0,5 puntos más por explicación semejante a que su carácter dipolar es debido a que presenta cargas parciales negativas en la zona del oxígeno y una carga parcial positiva en cada uno de los hidrógenos. Otros 0,25 puntos más por explicar que se establecen enlaces o puentes de hidrógeno por la atracción entre cargas opuestas.
- b) Adjudicar hasta 1 punto (0,5 puntos por cada propiedad de la molécula de agua relacionada con su función biológica) de entre las siguientes: Gran poder disolvente-transporte de sustancias en el interior de los seres vivos/reacciones del metabolismo; Elevado calor de vaporización-acción refrigerante y reguladora de la temperatura corporal; Cohesión-adhesión-fenómenos de capilaridad (que permiten el ascenso del agua); Elevado calor específico-amortiguador térmico en los seres vivos; Reactividad química-hidrólisis; Mayor densidad en estado líquido que sólido-posibilita que la vida siga desarrollándose en un medio acuático a temperaturas de congelación.

2.-

- a) Asignar 0,5 puntos por identificar el proceso de fermentación alcohólica. Asignar los 0,25 puntos restantes por indicar que se realiza en el citoplasma (citósol) celular.
- b) Asignar hasta 0,5 puntos por explicación semejante a: respiración mitocondrial es un proceso catabólico aerobio que implica degradación completa de glucosa, siendo el oxígeno el aceptor final de electrones; fermentación es un proceso catabólico anaerobio que implica degradación incompleta de glucosa, siendo, el aceptor final de electrones, una molécula orgánica.
- c) Asignar 0,25 puntos por indicar que la síntesis de ATP durante la fermentación se produce por fosforilación a nivel de sustrato. Asignar 0,25 puntos más por citar la fosforilación oxidativa en la mitocondria, y otros 0,25 puntos por citar la fotofosforilación en el cloroplasto.

3.-

- a) Se calificará con 0,25 puntos por cada componente de entre los siguientes: envoltura nuclear (con doble membrana), poros nucleares, nucléolo, cromatina (eucromatina y heterocromatina), nucleoplasma, etc.
- b) Se otorgarán hasta 0,5 puntos si menciona el papel de los centriolos, como componentes del centrosoma, en el establecimiento de la red de microtúbulos en interfase y del huso mitótico (división celular). Hasta 0,5 puntos más por mencionar su función como parte del cuerpo basal o cinetosoma de cilios y flagelos (movimiento celular).

4.-

- a) Se asignarán 0,25 puntos por cada concepto. Respuesta humoral: Inmunidad basada en la producción de anticuerpos por los linfocitos B o células plasmáticas. Antígeno: Molécula no reconocida por el organismo que provoca o induce la aparición de anticuerpos específicos contra ellos. Enfermedad autoinmune: Enfermedad producida por una respuesta inmunitaria en la que se destruyen moléculas o células propias. Respuesta inmune primaria: Respuesta que se produce la primera vez que un patógeno o sustancia extraña entra en el organismo.
- b) Se asignarán 0,25 puntos por explicar que la vacunación consiste en la inoculación de patógenos muertos o atenuados, o de antígenos que activan las células del sistema inmunitario o linfocitos B y la aparición de células de memoria, otros 0,25 puntos por explicar que la sueroterapia es la transferencia de anticuerpos de origen externo. Asignar 0,25 puntos más por indicar que la vacunación es una inmunización activa y otros 0,25 puntos por indicar que la sueroterapia es una inmunización pasiva.

5.-

- a) Asignar 0,25 puntos por indicar que se trata de un carácter recesivo. 0,5 puntos más por razonar que de padres sanos como I-1 y I-2 se obtienen hijos enfermos II-2 y II-3. También sirve que de padres sanos como II-5 y II-6 se obtiene un hijo enfermo III-4. Si fuese dominante esto no podría suceder.
- b) Se otorgarán 0,25 puntos por cada uno de los genotipos: Aa (I.1), Aa (I.2), Aa (II-1), aa (II.2) y aa (III-2).

## **CRITERIOS BÁSICOS**

### **BIOLOGÍA**

**2017**

#### **I.-La base molecular y fisicoquímica de la vida.**

- . Clasificar los tipos de bioelementos relacionando cada uno de ellos con su proporción y función biológica.
- . Relacionar la estructura química del agua con sus funciones biológicas.
- . Distinguir los tipos de sales minerales, relacionando composición con función.
- . Contrastar los procesos de difusión, ósmosis y diálisis, interpretando su relación con la concentración salina de las células.
- . Reconocer y clasificar los diferentes tipos de biomoléculas orgánicas, relacionando su composición química con su estructura y su función.
- . Identificar los monómeros y distinguir los enlaces químicos que permiten la síntesis de las macromoléculas: enlaces O-glucosídico, enlace éster, enlace peptídico.
- . Describir la composición y función de las principales biomoléculas orgánicas.
- . Contrastar el papel fundamental de los enzimas como biocatalizadores, relacionando sus propiedades con su función catalítica.
- . Identificar los tipos de vitaminas asociando su imprescindible función con las enfermedades que previenen.

#### **II.-La célula viva. Morfología, estructura y fisiología celular.**

- . Comparar una célula procariota con una eucariota, identificando los orgánulos citoplásmicos.
- . Analizar la relación existente entre la composición química, la estructura y la ultraestructura de los orgánulos celulares y su función.

- . Identificar las fases del ciclo celular explicando los principales procesos que ocurren en cada una de ellas.
- . Reconocer en distintos esquemas las diversas fases de la mitosis y de la meiosis indicando los acontecimientos básicos que se producen en cada una de ellas.
- . Establecer las analogías y diferencias más significativas entre mitosis y meiosis.
- . Resumir la relación de la meiosis con la reproducción sexual, el aumento de la variabilidad genética y la posibilidad de evolución de las especies.
- . Definir e interpretar los procesos catabólicos y los anabólicos, así como los intercambios energéticos asociados a ellos.
- . Situar, a nivel celular y a nivel de orgánulo, el lugar donde se producen cada uno de estos procesos, diferenciando en cada caso las rutas principales de degradación y de síntesis y los enzimas y moléculas más importantes responsables de dichos procesos.
- . Contrastar las vías aeróbicas y anaeróbicas estableciendo su relación con su diferente rendimiento energético.
- . Identificar y clasificar los distintos tipos de organismos fotosintéticos.
- . Localizar a nivel subcelular donde se llevan a cabo cada una de las fases destacando los procesos que tienen lugar.
- . Valorar el papel biológico de los organismos quimiosintéticos.

### **III.- Genética y evolución.**

- . Describir la estructura y composición química del ADN, reconociendo su importancia biológica como molécula responsable del almacenamiento, conservación y transmisión de la información genética.
- . Diferenciar las etapas de la replicación e identificar los enzimas implicados en ella.
- . Establecer la relación del ADN con el proceso de la síntesis de proteínas.
- . Diferenciar los tipos de ARN, así como la función de cada uno de ellos en los procesos de transcripción y traducción.
- . Reconocer las características fundamentales del código genético aplicando dicho conocimiento a la resolución de problemas de genética molecular.

- Interpretar y explicar esquemas de los procesos de replicación, transcripción y traducción.
- Resolver ejercicios prácticos de replicación, transcripción y traducción, y de aplicación del código genético.
- Identificar, distinguir y diferenciar los enzimas principales relacionados con los procesos de transcripción y traducción.
- Describir el concepto de mutación estableciendo su relación con los fallos en la transmisión de la información genética.
- Clasificar las mutaciones identificando los agentes mutagénicos más frecuentes.
- Analizar y predecir aplicando los principios de la genética mendeliana, los resultados de ejercicios de transmisión de caracteres autosómicos, caracteres ligados al sexo e influidos por el sexo.
- Argumentar las distintas evidencias que demuestran el hecho evolutivo.
- Identificar los principios de la teoría darwinista y neodarwinista, comparando sus diferencias.
- Ilustrar la relación entre mutación y recombinación, el aumento de la diversidad y su influencia en la evolución de los seres vivos.

#### **IV.- El mundo de los microorganismos y sus aplicaciones. Biotecnología.**

- Clasificar los microorganismos en el grupo taxonómico al que pertenecen.
- Analizar la estructura y composición de los distintos microorganismos.
- Reconocer y explicar el papel fundamental de los microorganismos en los ciclos geoquímicos.
- Relacionar los microorganismos patógenos más frecuentes con las enfermedades que originan.
- Analizar la intervención de los microorganismos en numerosos procesos naturales e industriales y sus numerosas aplicaciones.
- Reconocer e identificar los diferentes tipos de microorganismos implicados en procesos fermentativos de interés industrial.
- Valorar las aplicaciones de la biotecnología y la ingeniería genética en la obtención de productos farmacéuticos, en medicina y en biorremediación para el mantenimiento y mejora del medio ambiente.



## **V.- La autodefensa de los organismos. La inmunología y sus aplicaciones:**

- . Analizar los mecanismos de autodefensa de los seres vivos identificando los tipos de respuesta inmunitaria.
- . Describir las características y los métodos de acción de las distintas células implicadas en la respuesta inmune.
- . Comparar las diferentes características de la respuesta inmune primaria y secundaria.
- . Definir los conceptos de antígeno y de anticuerpo, y reconocer la estructura y composición química de los anticuerpos.
- . Clasificar los tipos de reacción antígeno-anticuerpo resumiendo las características de cada una de ellas.
- . Destacar la importancia de la memoria inmunológica en el mecanismo de acción de la respuesta inmunitaria asociándola con la síntesis de vacunas y sueros.
- . Resumir las principales alteraciones y disfunciones del sistema inmunitario, analizando las diferencias entre alergias e inmunodeficiencias.
- . Describir el ciclo de desarrollo del VIH.
- . Clasificar y citar ejemplos de las enfermedades autoinmunes más frecuentes así como sus efectos sobre la salud.
- . Describir los problemas asociados al trasplante de órganos identificando las células que actúan.