



UNIVERSIDADES PÚBLICAS DE LA COMUNIDAD DE MADRID
PRUEBA DE ACCESO A LAS ENSEÑANZAS UNIVERSITARIAS
OFICIALES DE GRADO

Curso 2015-2016

MATERIA: DIBUJO TÉCNICO II

MODELO

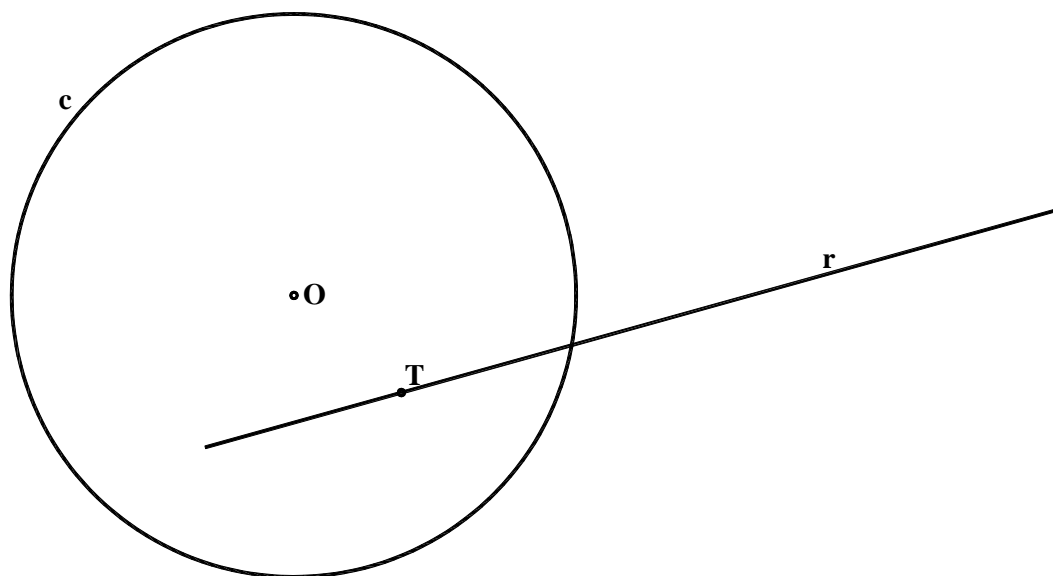
INSTRUCCIONES GENERALES Y CALIFICACIÓN

El alumno deberá escoger **una** de las dos opciones propuestas y responder gráficamente a las cuestiones de la opción elegida. Los ejercicios **se deben delinear a lápiz**, debiendo dejarse todas las construcciones que sean necesarias. La explicación razonada (justificando las construcciones) deberá realizarse, cuando se pida, junto a la resolución gráfica.

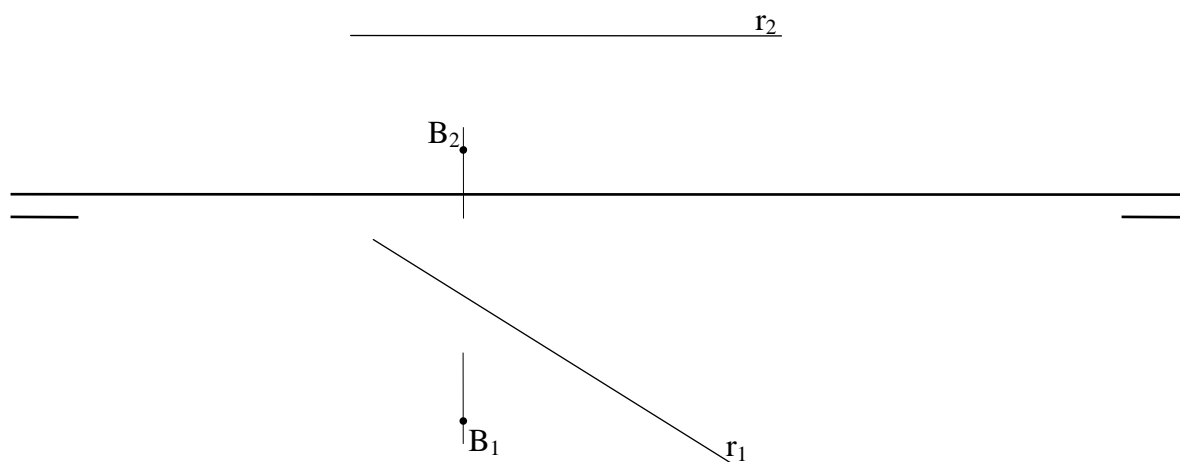
CALIFICACIÓN: Cada pregunta se valora con **2.5 puntos**. **TIEMPO: 90 minutos**.

OPCIÓN A

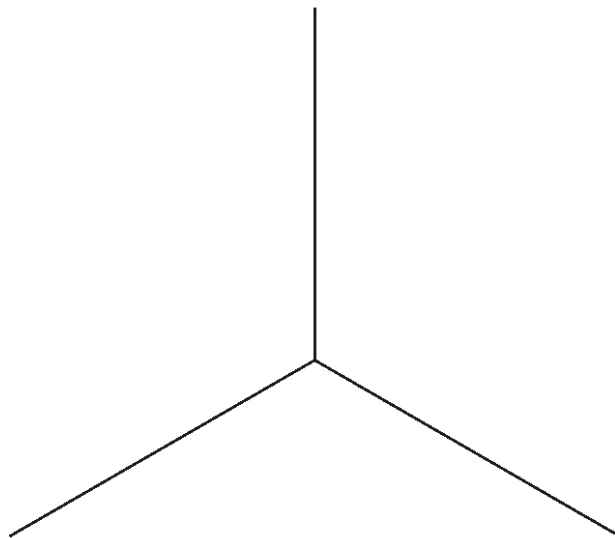
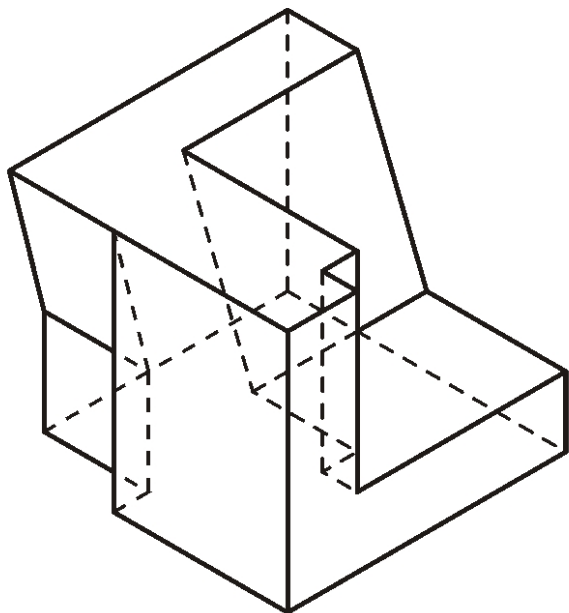
A1.- Dibujar las circunferencias tangentes a la circunferencia **c** y a la recta **r** dadas, siendo **T**, el punto de tangencia con la recta.



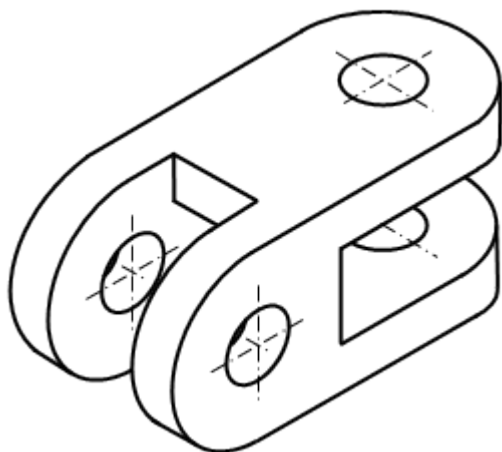
A2. Hallar las proyecciones del segmento que define la mínima distancia entre el punto **B** y la recta **r**.



A3. Dibujar las piezas (huecos) que faltan para completar el paralelepípedo dado. Se dibujarán a partir de los ejes dados a la derecha utilizando el mismo tipo de perspectiva, posición y escala. Dibujar partes vistas y ocultas.

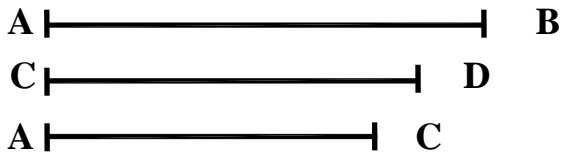


A4.- Dibujar las vistas mínimas de la pieza dada en dibujo isométrico. La pieza tiene dos planos de simetría y todos los taladros son pasantes.

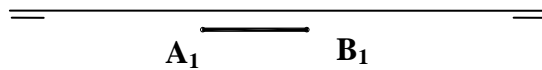
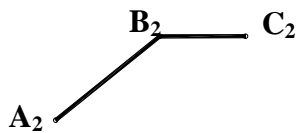


OPCIÓN B

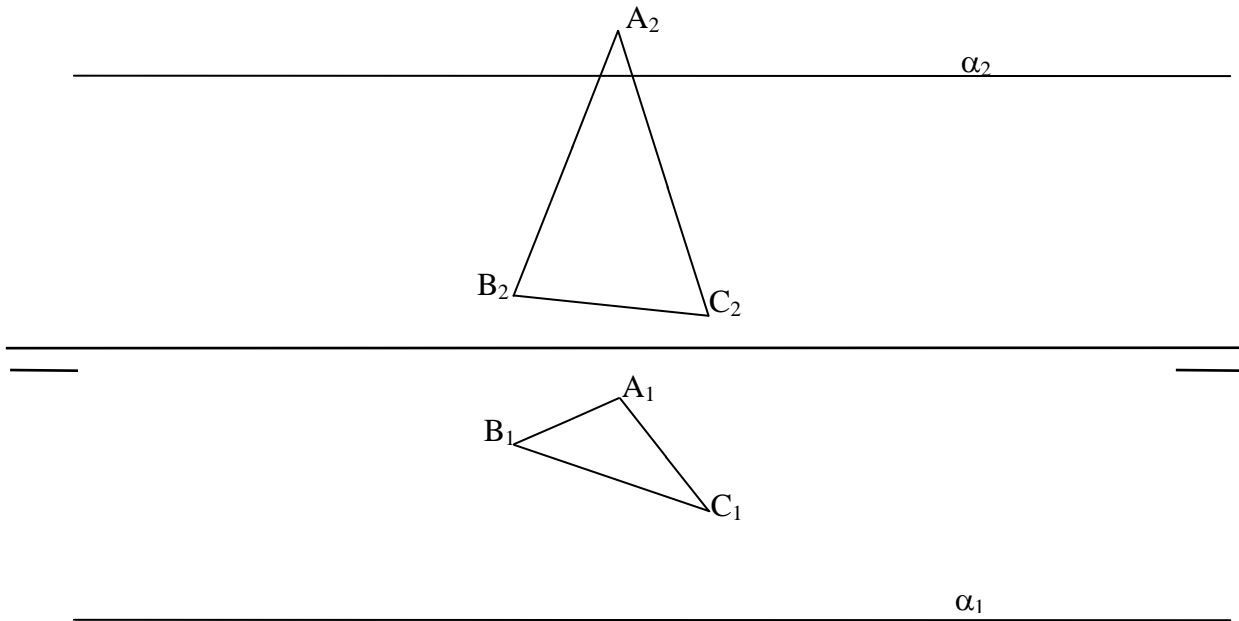
B1.- Dibujar un cuadrilátero conociendo sus lados **AB**, **CD** la diagonal **AC** y los ángulos $\widehat{ABC} = 45^\circ$ y $\widehat{CDA} = 60^\circ$. Explicar razonadamente los conceptos geométricos utilizados.



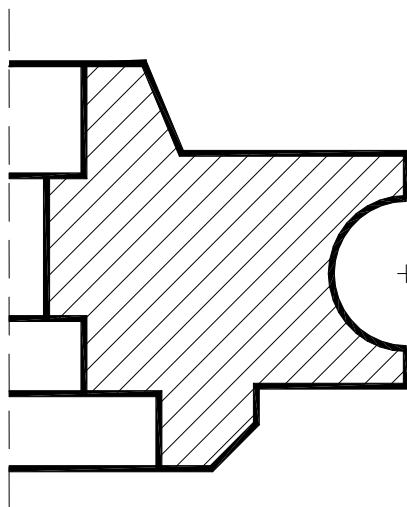
B2.- Sean **AB** y **BC** dos de los lados de un hexágono regular. Conocida la proyección diédrica vertical B_2C_2 y ambas proyecciones para el lado **AB**, completar las proyecciones del hexágono.



B3.- El plano α produce una intersección en la chapa triangular **ABC** definida en la figura. Hallar las proyecciones de dicha sección, y definir las partes vistas y ocultas de la chapa, suponiendo que el plano α es opaco.

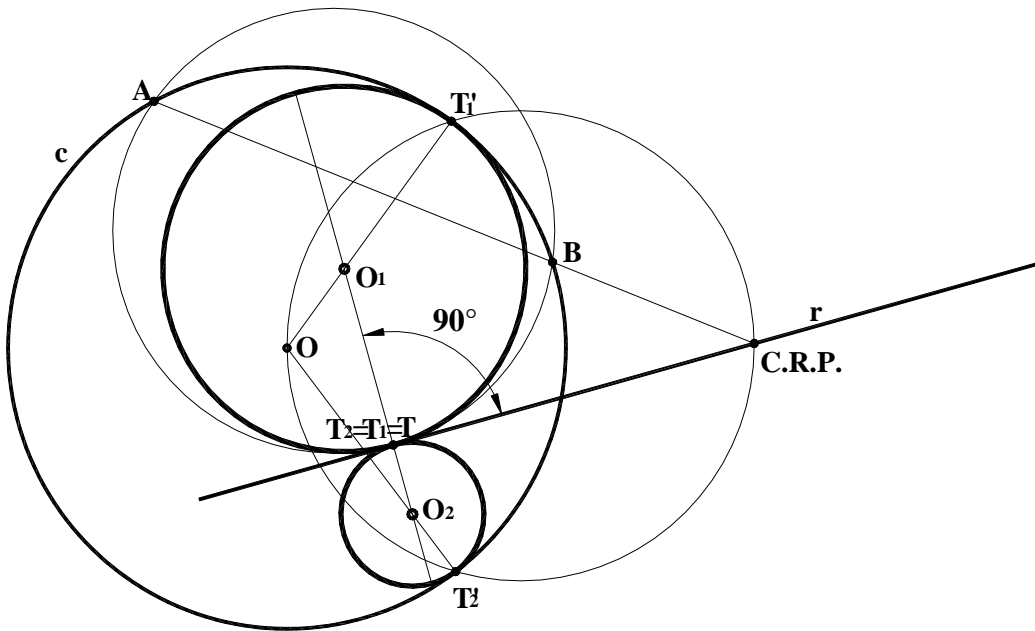


B4.- Completar la representación de la figura, que corresponde a una pieza de revolución con un **corte al cuarto (90°)** añadiendo, sin seccionar, la parte que falta a la izquierda. Acótese según normativa para su correcta definición dimensional.

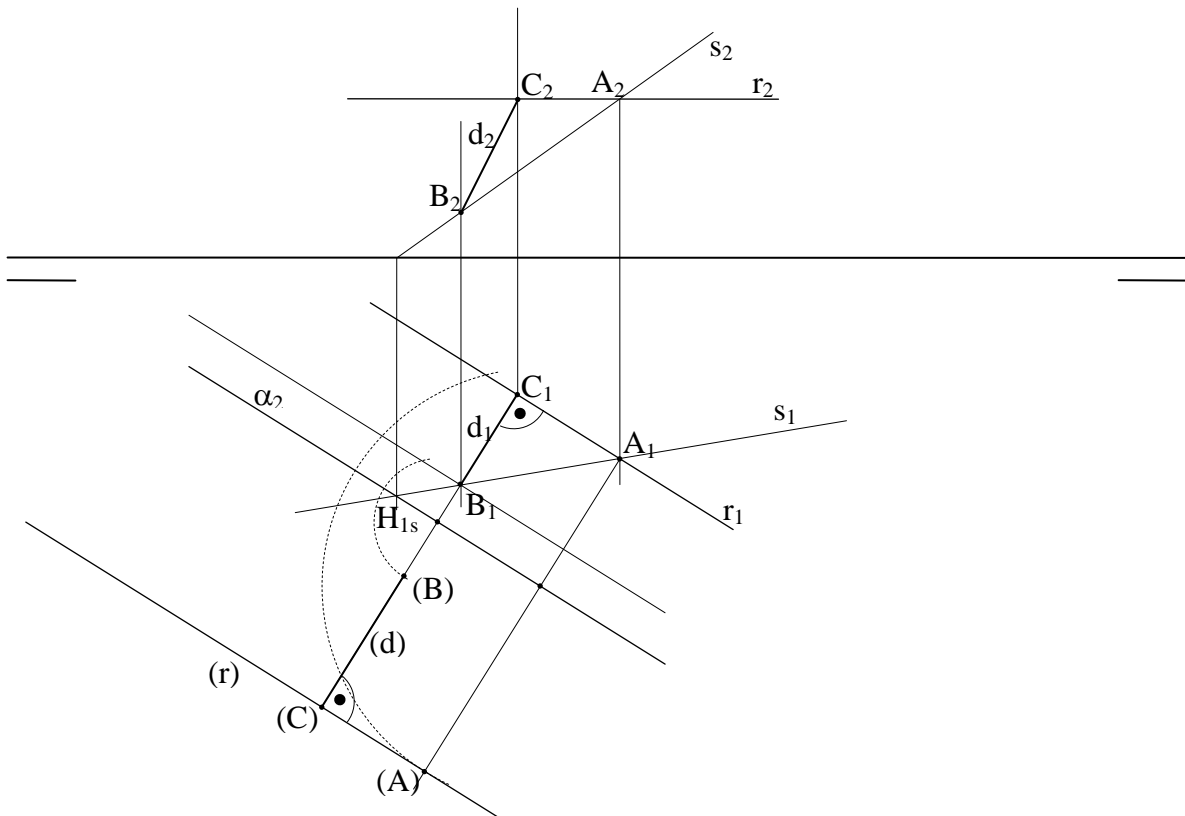


Soluciones
OPCIÓN A

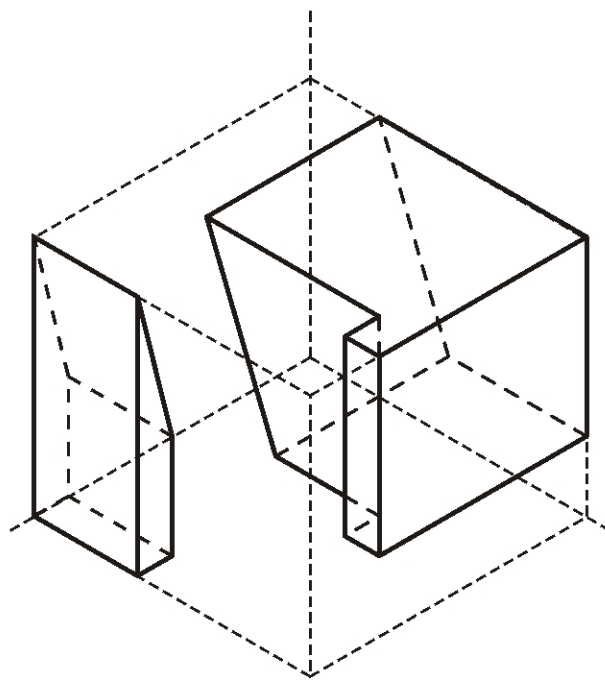
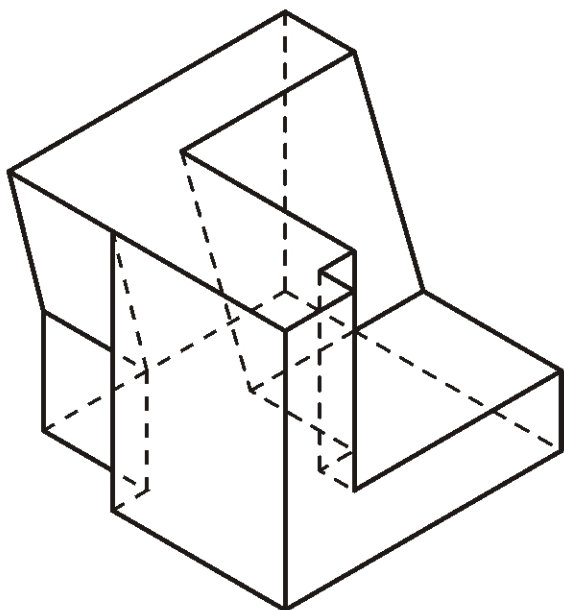
A1.- Dibujar las circunferencias tangentes a la circunferencia c y a la recta r dadas, siendo T , el punto de tangencia con la recta.



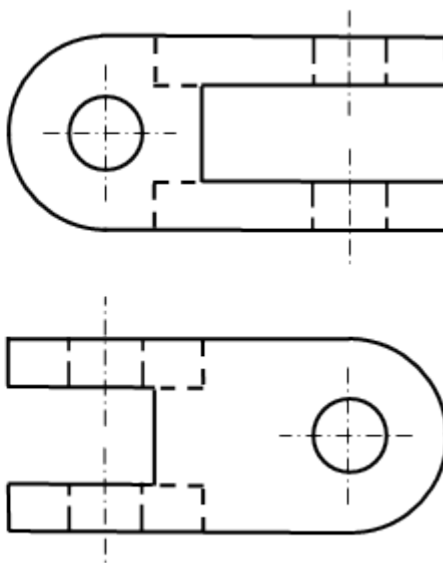
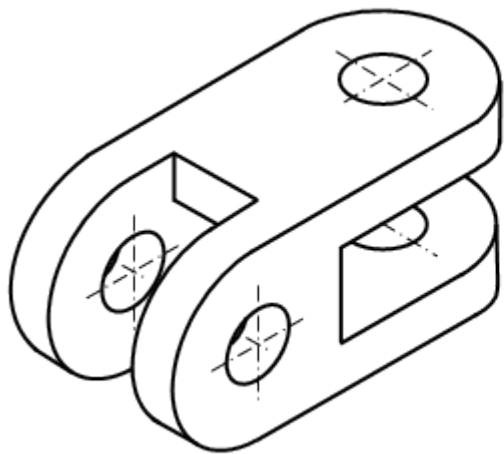
A2.- Hallar las proyecciones del segmento que define la mínima distancia entre el punto B y la recta r .



A3. Dibujar las piezas (huecos) que faltan para completar el paralelepípedo dado. Se dibujarán a partir de los ejes dados a la derecha utilizando el mismo tipo de perspectiva, posición y escala. Dibujar partes vistas y ocultas.

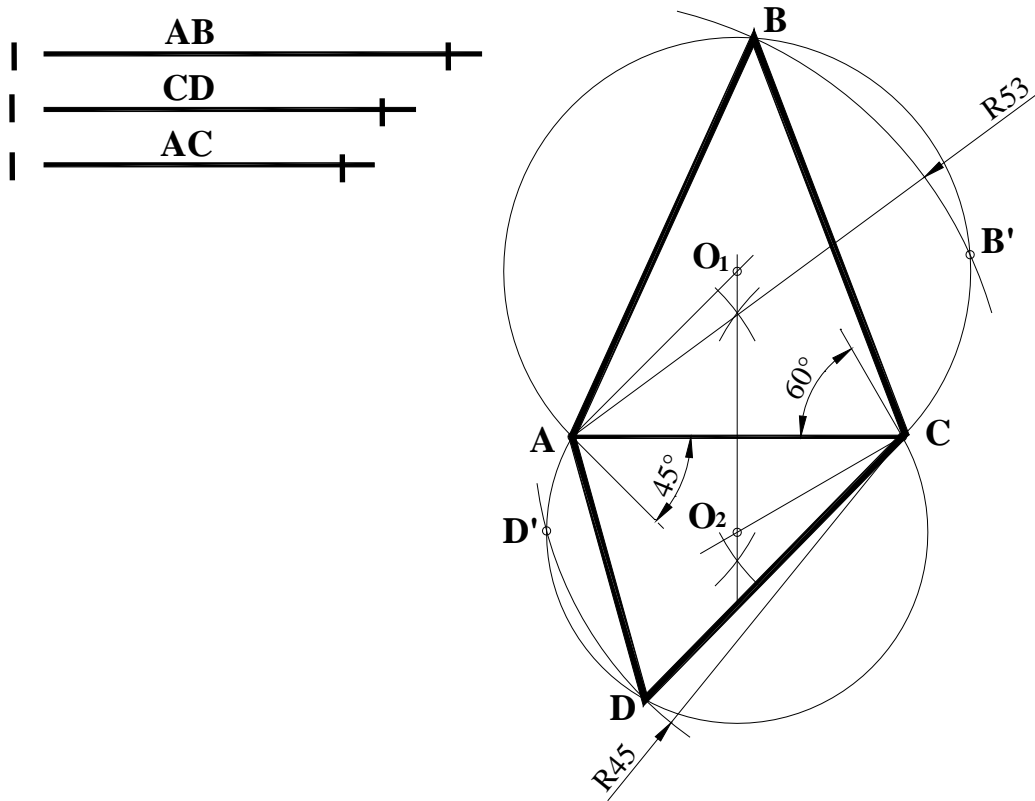


A4.- Dibujar las vistas mínimas de la pieza dada en dibujo isométrico. La pieza tiene dos planos de simetría y todos los taladros son pasantes.

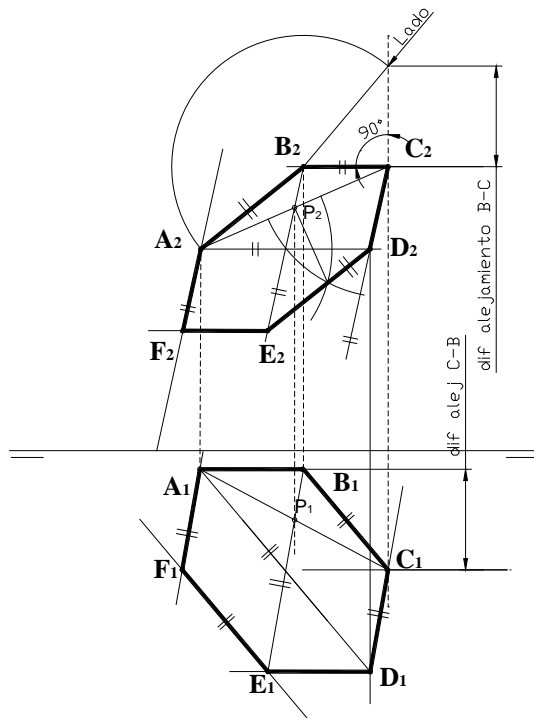


Soluciones
OPCIÓN B

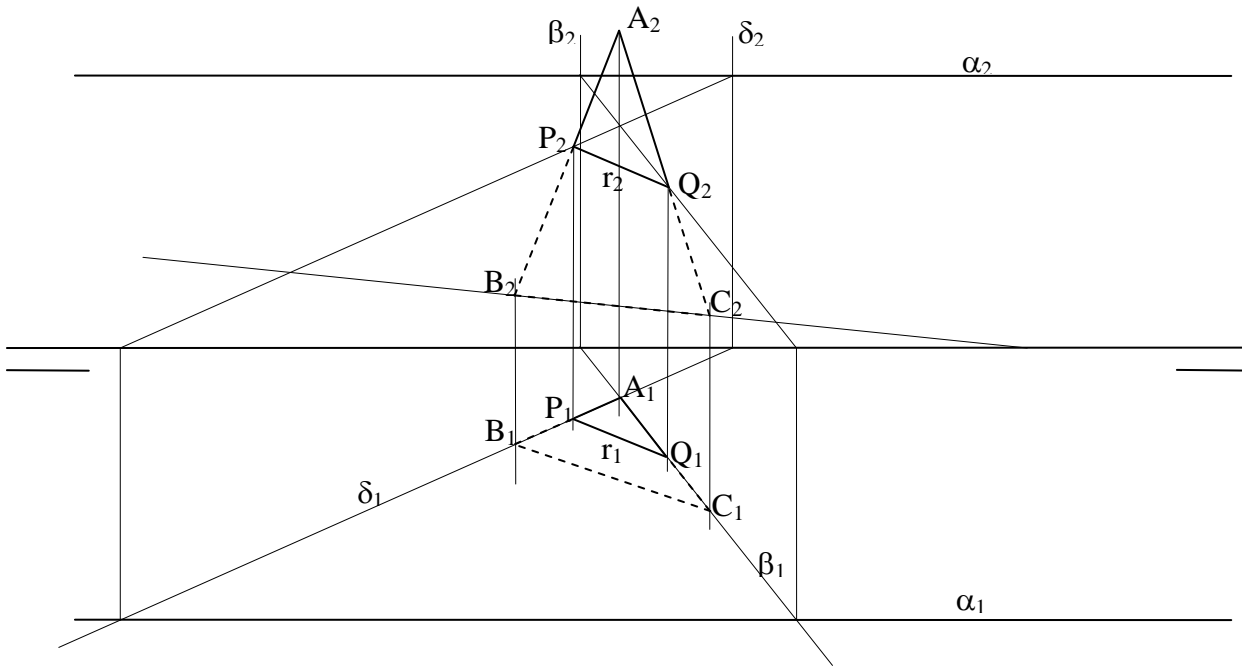
B1 .- Dibujar un cuadrilátero conociendo sus lados **AB**, **CD**, la diagonal **AC** y los ángulos $\widehat{ABC} = 45^\circ$ y $\widehat{CDA} = 60^\circ$. Explicar razonadamente los conceptos geométricos utilizados.



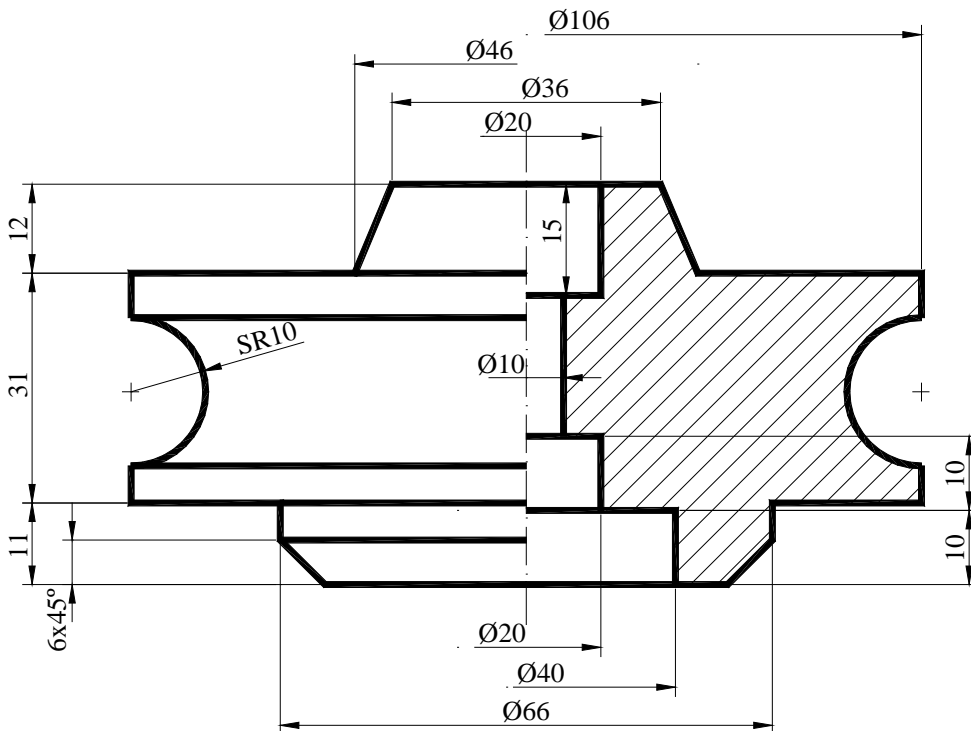
B2.- Sean **AB** y **BC** dos de los lados de un hexágono regular, conocida la proyección diédrica vertical B_2C_2 y ambas proyecciones para el lado **AB**, completar las proyecciones del hexágono.



B3.- El plano α produce una intersección en la chapa triangular **ABC** definida en la figura. Hallar las proyecciones de dicho corte, y definir las partes vistas y ocultas de la chapa, suponiendo que el plano α es opaco.



B4.- Completar la representación de la figura, que corresponde a una pieza de revolución con un **corte al cuarto (90°)**, añadiendo sin seccionar, la parte que falta a la izquierda. Acótese según normativa para su correcta definición dimensional.



Criterios de corrección OPCIÓN A

A1.- La resolución de este ejercicio requiere el conocimiento del concepto de eje radical de potencia (**AB**) y centro radical de potencia (**CRP**) y la condición de perpendicularidad existente entre la tangente a cualquier circunferencia y su radio, en el punto de tangencia.

Calificación orientativa:

Determinación del CRP	1.00
Determinación de T , T₁ y T₁'	0.75
Determinación de O₁ y O₂ y trazado de las soluciones.....	0.50
Valoración del trazado y ejecución.....	0.25
Total	2.50

A2.- Existen varios métodos para resolver este ejercicio. El más inmediato se basa en que, por ser r una recta horizontal, se puede trazar directamente el segmento perpendicular a r_1 por B_1 en proyección horizontal.

Otro método consiste en trazar un plano auxiliar α contenga al punto B y a la recta r , mediante una recta auxiliar, s , que pase por un punto cualquiera A de la recta r . Si se abate este plano sobre el plano horizontal de proyección, la mínima distancia entre B y r se puede ver en verdadera magnitud. Basta con trazar una perpendicular a (r) por (B) y así hallar el punto (C), que define el segmento buscado. Desabatando (C) obtenemos las proyecciones del segmento.

Además, se puede resolver por un cambio de plano, convirtiendo la recta r en una recta de punta.

Calificación orientativa del primer método:

Obtención directa del segmento perpendicular a r_1 desde B_1	2.00
Valoración del trazado y ejecución.....	0.50
Total	2.50

Calificación orientativa del método basado en planos auxiliares:

Obtención del plano auxiliar α	0.50
Abatimiento de α , B y r sobre el plano horizontal de proyección.....	0.50
Trazado de la recta mínima distancia en verdadera magnitud.....	0.50
Desabatimiento del plano y sus elementos	0.75
Valoración del trazado y ejecución.....	0.25
Total	2.50

A3.- El objetivo del ejercicio es valorar la capacidad para comprender los espacios negativos o huecos como objetos tridimensionales y representarlos. Estos huecos se presentan como piezas complementarias de otra, dada como sólido, con la que completan un paralelepípedo. En el dibujo se pide representar correctamente en el mismo sistema utilizado para la pieza dada, isométrico, tomando como referencia los ejes dibujados a su derecha. También se pide, acorde con la pieza dada, dibujar los huecos en la misma escala y en la posición que les correspondería para completar el paralelepípedo.

Calificación orientativa:

Representación del hueco anterior (líneas vistas).....	0.75
Representación del hueco anterior (líneas ocultas).....	0.25
Representación del hueco posterior (líneas s vistas).....	0.75
Representación del hueco posterior (líneas ocultas).....	0.25
Posición y escala correctos.....	0.25
Valoración del trazado y ejecución.....	0.25
Total	2.50

A4.- El ejercicio trata de valorar la capacidad de visualización espacial e interpretación de la perspectiva, así como la capacidad de tomar medidas reales sobre la misma. También se valora que el alumno sea capaz de definir las vistas "mínimas" necesarias para representar el objeto.

Calificación orientativa:

Elección correcta de vistas mínimas.....	0.50
Correcta definición de medidas	0.75
Definición de la geometría del contorno externo.....	0.50
Definición de la geometría de los detalles (incluyendo visibilidad).....	0.50
Valoración del trazado y ejecución.....	0.25
Total	2.50

NOTA: se admitirá que se aplique simplificación por simetría en una de las vistas.

OPCIÓN B

B1.- Para la resolución de este ejercicio es necesario el conocimiento del concepto de arco capaz y las relaciones existentes entre ángulos, lados y diagonales de un cuadrilátero. Partiendo de la diagonal **AC**, por aplicación directa de sendos arcos capaces de 45° y 60° se determinan dos lugares geométricos donde estarán los vértices que faltan **B** y **D** respectivamente. Conocidos los lados **AB** y **CD**, determinar la posición exacta de estos puntos es inmediata.

Calificación orientativa:

Determinación de lugares geométricos.....	1.00
Posición de B y D y dibujo del cuadrilátero.....	0.75
Valoración del trazado y ejecución.....	0.25
Explicación razonada.....	0.50
Total.....	2.50

B2.- Para la resolución de este ejercicio es necesario el conocimiento de geometría del hexágono y las relaciones entre sus lados. Puede resolverse abatiendo el plano determinado por **AB** y **BC** respecto a **AB** (recta frontal), determinando el hexágono en verdadera magnitud y desabatiendo posteriormente para obtener las proyecciones o, aplicando las relaciones angulares y de paralelismo entre los distintos lados de la figura, sin necesidad de abatir (como se muestra en la solución expuesta, donde a partir de determinar el punto medio del segmento **AC** (P_2), se obtiene la dirección del tercer lado del hexágono en proyección vertical, y por aplicación de relación de paralelismo, el resto de vértices). Para la proyección horizontal se tendrá en cuenta que el lado **BC** resulta ser una recta horizontal de plano.

Calificación orientativa:

Determinación del vértice D_2	0.75
Determinación de la proyección vertical.....	0.75
Determinación de la proyección horizontal.....	0.75
Valoración del trazado y ejecución.....	0.25
Total.....	2.50

B3.- Existen varios métodos para resolver este ejercicio. El más inmediato se basa en la utilización de una proyección vertical lateral. Por ser α un plano paralelo a la Línea de Tierra, las intersecciones con el triángulo y su parte vista y oculta se aprecian directamente.

Otro método consiste en la determinación los planos proyectantes β y δ que contienen a dos lados del triángulo y la obtención de la intersección de cada uno de ellos con el plano α . Estas intersecciones determinan los puntos de intersección de los lados del triángulo con el plano α (puntos **P** y **Q**), que definen la recta intersección entre el triángulo y el plano. En este caso, es necesario analizar la visibilidad de los vértices del triángulo respecto al plano.

Otra forma de resolución consiste en la utilización de planos auxiliares paralelos a la LT.

Calificación orientativa del método mediante proyección vertical lateral:

Obtención de la proyección lateral del triángulo y el plano.....	1.25
Obtención de la recta intersección en sus proyecciones.....	0.5
Definición de partes vistas y ocultas.....	0.5
Valoración del trazado y ejecución.....	0.25
Total.....	2.50

Calificación orientativa del método basado en planos auxiliares:

Definición de los planos proyectantes auxiliares.....	1.00
Obtención de las intersecciones entre planos proyectantes y plano α	0.5
Obtención de los puntos intersección.....	0.25
Obtención de la recta intersección entre triángulo y plano α	0.25
Definición de partes vistas y ocultas.....	0.25
Valoración del trazado y ejecución.....	0.25
Total.....	2.50

B4.- Representación normalizada de un corte al cuarto. Los valores numéricos pueden variar respecto de la solución en función de la ampliación de la fotocopia. Lo importante es la posición normalizada de la cifra de cota y no su valor.

Calificación orientativa:

..Representación parte izda. sin seccionar.....	0.75
Número mínimo de cotas (16).....	1.00
Uso de símbolos y normalización cotas.....	0.75
Total.....	2.50

Orientaciones generales para las pruebas de DIBUJO TÉCNICO II

Curso 2015-2016

Los contenidos, objetivos, programa y criterios de evaluación de las asignaturas de DIBUJO TÉCNICO I y II impartidas en el bachillerato que son objeto de evaluación en las correspondientes PAU's, se detallan en el DECRETO 67/2008, de 19 de junio, del Consejo de Gobierno, por el que se establece para la Comunidad de Madrid el currículo del Bachillerato, Consejería de Educación (B.O.C.M. núm. 152, viernes 27 de junio de 2008, págs. 6-84) En particular en el ANEXO I - MATERIAS DEL BACHILLERATO y el punto II. MATERIAS DE MODALIDAD - a) Modalidad de Artes y b) Modalidad de Ciencias y Tecnología (el currículo de esta materia es el mismo para ambas modalidades) DIBUJO TÉCNICO I y II (B.O.C.M. núm. 152, págs. 38-41).

En el primer curso se proporciona una visión general e instrumental de la materia mediante la presentación, con distinto grado de profundidad, de los contenidos que se consideran básicos. La consolidación y profundización en los conceptos básicos se abordará en el segundo curso, a la vez que se completa el currículo con otros nuevos y de aplicación con mayor orientación de transversalidad que debe motivar al alumno hacia los perfiles profesionales de la rama tecnológica.

La adquisición de los conocimientos y habilidades gráficas de esta materia que son de naturaleza teórica y práctica, podrían concretarse en tres fases.

- En la primera se pretende fomentar la capacidad de **comprender y representar** la realidad espacial mediante **procedimientos gráficos**.
- En la segunda el **desarrollo de habilidades** y su aplicación a la **resolución de problemas formales y espaciales**.
- En la tercera la **capacidad de idealizar y resolver problemas reales** de carácter general, así como los específicos derivados del mundo de la tecnología, de la edificación y la ingeniería.

Se trata de conseguir desarrollar la capacidad de idealización de los sistemas físicos mediante una grafía que permita tanto la representación de los objetos como su aplicación, mediante inferencia lógica, a la resolución de problemas de obtención de medida y forma utilizando únicamente elementos geométricos. Es por lo tanto una alternativa a los procesos numéricos a los que están acostumbrados en asignaturas como matemáticas, física, etc. La generalización del uso de esta disciplina a procesos cognitivos superiores pasa por una concreción previa en problemas elementales que pueden ser de aplicación inmediata en ejemplos propios de las ingenierías.

Los contenidos de la materia se pueden agrupar en tres grandes apartados interrelacionados, aunque con entidad propia:

- La **geometría métrica** aplicada, para resolver problemas geométricos y de definición o configuración de formas en el plano. Aporta las relaciones métricas fundamentales y presenta los aspectos abstractos de la lógica en forma gráfica.
- La **geometría descriptiva**, para representar sobre un soporte bidimensional, formas, superficies y cuerpos volumétricos situados en el espacio. Aporta modelos instrumentales de proyección / sección junto con otros de naturaleza topológica básica (intersecciones).
- La **normalización**, para simplificar, unificar y objetivar las representaciones gráficas de carácter técnico. Es la parte más informativa de las tres y por tanto de más fácil asimilación.

Junto a los bloques temáticos anteriores hay que acompañar de las necesarias tecnologías de la información y la comunicación, especialmente la utilización de programas de diseño asistido por ordenador (CAD), que deben incluirlos en el currículo no como un contenido en sí mismo, sino como herramientas que

ayuden a desarrollar los contenidos de la materia evitando sustituir la esencia gráfica del planteamiento por la sistematización de procedimiento de la propia aplicación.

En este sentido se recomienda el uso de programas de geometría y edición tridimensional de libre distribución.

Criterios de evaluación del bachillerato

Los criterios de evaluación del bachillerato deben servir como guía fundamental para su posterior aplicación en las PAU's. Estos criterios deben medir las destrezas y contenidos que se han debido alcanzar mínimamente en este periodo formativo. SE pueden resumir en los siguientes puntos:

1. Resolver problemas geométricos valorando el método y el razonamiento de las construcciones, su acabado y presentación. El razonamiento de las construcciones no debe limitarse al enunciado de las fases de construcción; más bien deben justificar los conceptos utilizados en el proceso de razonamiento del modelo de solución de cada ejercicio. La transcripción escrita de este proceso es un ejercicio en sí mismo que aporta una adecuada maduración de los conceptos abstractos. El análisis del número de soluciones a un problema determinado es un complemento formativo que mejora los procesos críticos y de exploración.

2. Ejecutar dibujos técnicos a distinta escala, utilizando la escala establecida previamente y las escalas normalizadas. Sobre el concepto de forma se añade el de medida, y en particular los relativos a las relaciones entre las partes (semejanzas de formas). Transformaciones como la homotecia y sus propiedades aplicadas a la resolución de problemas en los que la relación de superficies sea un dato fomentan la comprensión de la naturaleza de forma, asociados a los teoremas de Thales.

3. Resolver problemas de tangencias de manera aislada o insertados en la definición de una forma, ya sea esta de carácter industrial, arquitectónico o simplemente geométricas. Estos problemas son la base de otros más complejos, y permiten establecer bases conceptuales mínimas en la asignatura a partir de los principios básicos de la geometría y conceptos como el de "potencia de un punto respecto de una circunferencia" junto con los principios pitagóricos.

4. Resolver problemas geométricos relativos a las curvas cónicas en los que intervengan elementos principales de las mismas, intersecciones con rectas o rectas tangentes que se apoyan en los estudios de tangencias aportan la aplicación transversal necesaria para la generalización de modelos de análisis geométrico. Trazar curvas técnicas a partir de su definición permitirá interiorizar los razonamientos gráficos. Las cónicas son, por lo tanto, un claro ejemplo de aplicación transversal de los conceptos de tangencias.

5. Utilizar los sistemas diédrico y axonométrico para resolver problemas de posicionamiento de puntos, rectas, figuras planas y cuerpos poliédricos o de revolución, hallando distancias, verdaderas magnitudes, obteniendo secciones y desarrollos y transformadas de las secciones aportará un dominio del espacio tridimensional. En general se prestará especial atención al tratamiento de los sistemas de proyección cilíndricos ya que son los de mayor aplicación en ciencias e ingeniería.

7. Realizar la perspectiva de un objeto definido por sus vistas o secciones y viceversa, ejecutadas a mano alzada y/o delineadas les permitirá pasar de un tipo de representación más técnica a otro más perceptivo. La restitución de formas espaciales a partir de sus vistas, o la generación de las mismas a partir de un objeto sencillo sentarán las bases de las representaciones normalizadas.

8. **Representar en perspectiva cónica** elementos fundamentales, formas planas y volúmenes geométricos sencillos. Los sistemas cónicos permitirán generalizar los conceptos perspectivos a nivel muy básico.

9. **Definir gráficamente piezas y elementos industriales o de construcción**, aplicando correctamente las normas referidas a acotación, vistas, cortes, secciones, roturas, simplificación y acotación. Conocer las normas de simplificación en representaciones de cuerpos a nivel elemental.

10. **Culminar los trabajos de dibujo técnico**, utilizando los diferentes recursos gráficos, tanto tradicionales como los sistemas informáticos de dibujo asistido por ordenador, de forma que sean claros, limpios y respondan al objetivo para los que han sido realizados.

Orientaciones sobre la evaluación de las PAU's

Los criterios generales sobre evaluación del bachillerato deben servir de base para las correspondientes pruebas que capacitan para el acceso a los ciclos universitarios. La estructura actual de las pruebas de Dibujo Técnico II puede dividirse en dos bloques diferenciados que miden aspectos fundamentales de las enseñanzas de Expresión Gráfica:

- **Geometría métrica:** Se valora con un ejercicio que representa un 25% de la nota de las pruebas. En esta parte de la asignatura se puede solicitar junto a la representación gráfica de la solución, razonamientos escritos sobre el modelo teórico aplicado (Explicaciones razonadas).
- **Geometría descriptiva:** Engloba a los diferentes sistemas de representación (Diédrico, y perspectivas cilíndricas como el Axonométrico y la Caballera principalmente). Esta parte de la materia se evalúa mediante dos ejercicios que constituyen globalmente el 50 % (25% +25%).
- **Normalización:** Se valora con un ejercicio que constituye el 25% de la nota de las pruebas. En esta parte de la materia se pretende que el alumno muestre sus destrezas y su madurez en la representación gráfica de piezas industriales con el apoyo de las normas referidas a acotación, vistas, cortes, roturas, secciones entre otras.

Con esta nueva estructura de examen se están diferenciando los conceptos más abstractos de naturaleza lógico geométrica aplicados en el plano principalmente, de los relativos a la interpretación tridimensional del espacio y las operaciones y técnicas utilizados para la representación de objetos. Y por otro lado, se pretende mantener el peso, que durante el bachillerato, tienen cada una de las partes en que se divide la materia.

Queda por lo tanto configurada cada una de las dos opciones que se presenta al alumno mediante **cuatro (4) ejercicios a resolver con construcciones gráficas**. Cada una de las opciones ofrecerá ejercicios de nivel adecuado a las enseñanzas de la asignatura, compensando adecuadamente la dificultad y tiempo necesario para su realización en el tiempo disponible (90 minutos). Lógicamente, al ser una prueba de conjunto, deberá optarse por tipologías generales de problemas que aborden el programa en sus aspectos fundamentales, tanto en lo conceptual como en su aplicación. Por ello, durante el trascurso del curso académico, se debe optar por los modelos de estudio que permitan generalizar los conceptos correspondientes de forma adecuada, invirtiendo el tiempo de las clases en reforzar aquellos conceptos de mayor uso en la asignatura. En cada una de las partes expuestas se deben buscar caminos de aprendizaje que simplifiquen el asentamiento del conocimiento más teórico.

Desde el punto de vista más abstracto, la geometría métrica puede ser estudiada como disciplina en sí misma, pero también debe ser enfocada para la resolución de problemas tanto teóricos como aquellos básicos de aplicación que se encuentren adecuados para el nivel madurativo del alumno.

- Así, por ejemplo como criterio formativo en el estudio de la geometría métrica, los **teoremas de Thales y Pitágoras** nos sirven para el estudio de **la potencia de un punto respecto de una circunferencia**, base de los diferentes **problemas de tangencias** y su aplicación al **estudio de las cónicas** como lugares geométricos (centros de circunferencias tangentes a la focal y que pasan por un foco). Este encadenamiento de conceptos, desde los más genéricos hasta su aplicación en curvas técnicas como es este caso, permiten su asimilación y uso facilitando su aprendizaje transversal, fin último del conocimiento.
- Las nociones de **semejanza** que permiten entender los **conceptos de escala**, y en particular la **homotecia** como **transformación**, diferenciarán la forma geométrica del tamaño, permitiendo realizar transformaciones que conservan la apariencia del objeto. La inversión, sin embargo, aún conservando las relaciones angulares, se presentará como una transformación que permitirá resolver, como herramienta, diferentes problemas de incidencia.
- El análisis del número de soluciones geométricas que tiene un problema puede servir de base para la reflexión sobre el mismo, estudiando su variabilidad en función de la de los datos que lo definen. Este análisis puede servir de base para inferir generalizaciones en familias de problemas y metodologías de resolución asociadas a los mismos.
- La utilización de herramientas de trazado manual, compas, reglas, escuadra y cartabón, servirán para reforzar los conceptos estudiados en esta fase de aprendizaje.
- La elaboración de explicaciones (verbalización de los conceptos) sobre las nociones, que no los trazados de forma descriptiva, utilizados en la resolución servirá para verificar el entendimiento de las construcciones como materialización de los procesos cognitivos. Desde el punto de vista espacial, el estudio en paralelo de los diferentes sistemas de representación puede permitir generalizar su tratamiento, simplificando su asimilación.
- Así, los problemas de incidencia (intersección) pueden generalizarse independientemente del sistema utilizado en su representación.
- Los conceptos de medida (euclídea) diferenciarán los sistemas cilíndricos (ortogonales y oblicuos) de los cónicos.
- Las operaciones proyectivas (giros y abatimientos) pueden relacionarse con transformaciones geométricas (Afinidades) o tratarse de forma puramente espacial.
- El paso de un sistema a otro (diédrico a Axonométrico o caballera por ejemplo) permitirá reforzar los procesos de lectura y escritura en lenguaje técnico, aumentando la capacidad de tratamiento de información espacial (de posición y de forma) de los objetos.

El análisis de estas diversidades ayudará a construir un modelo geométrico mental en nuestros alumnos, evitando la memorización de construcciones aisladas y facilitando el ejercicio del razonamiento geométrico apoyado en las construcciones gráficas.