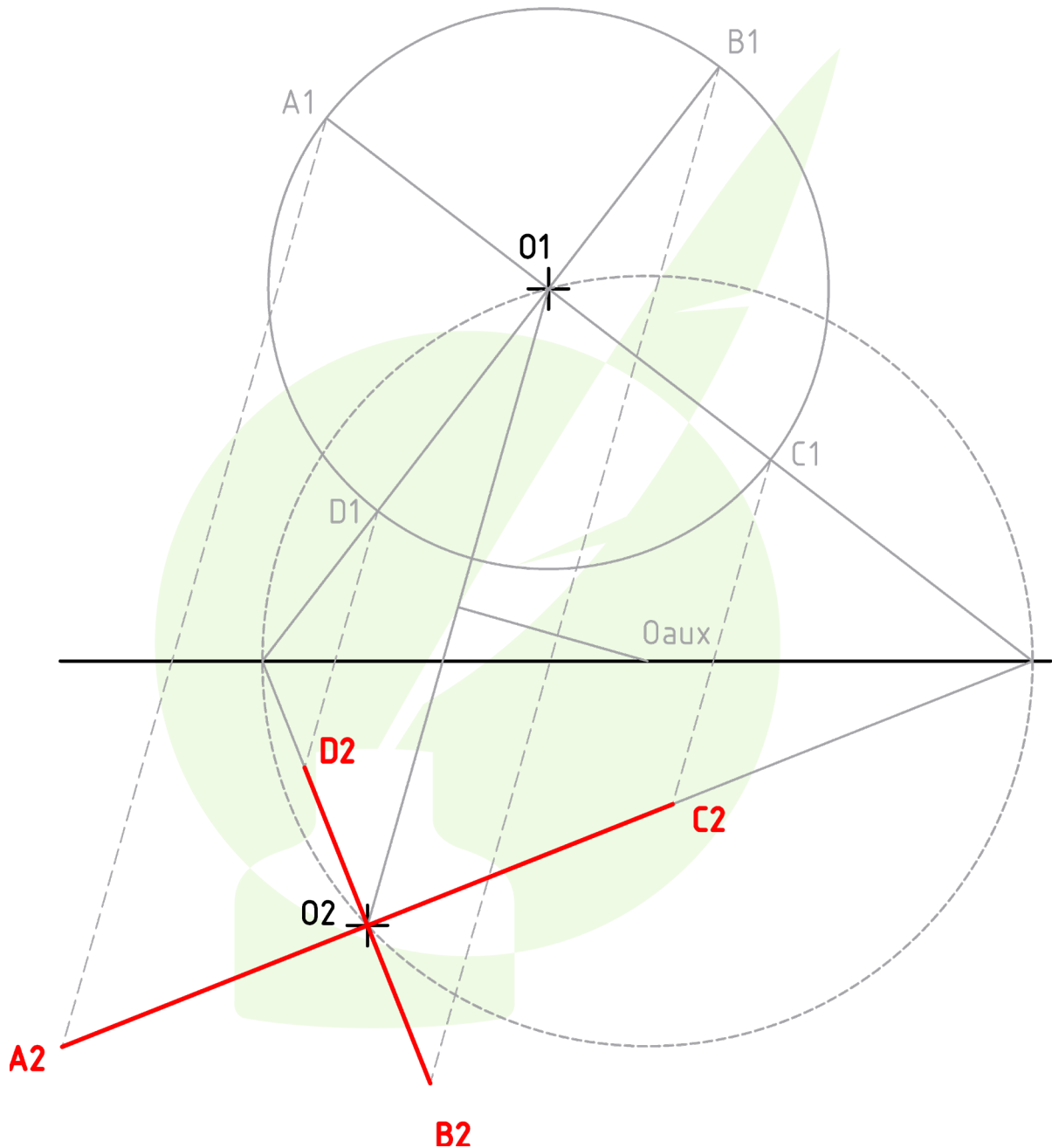
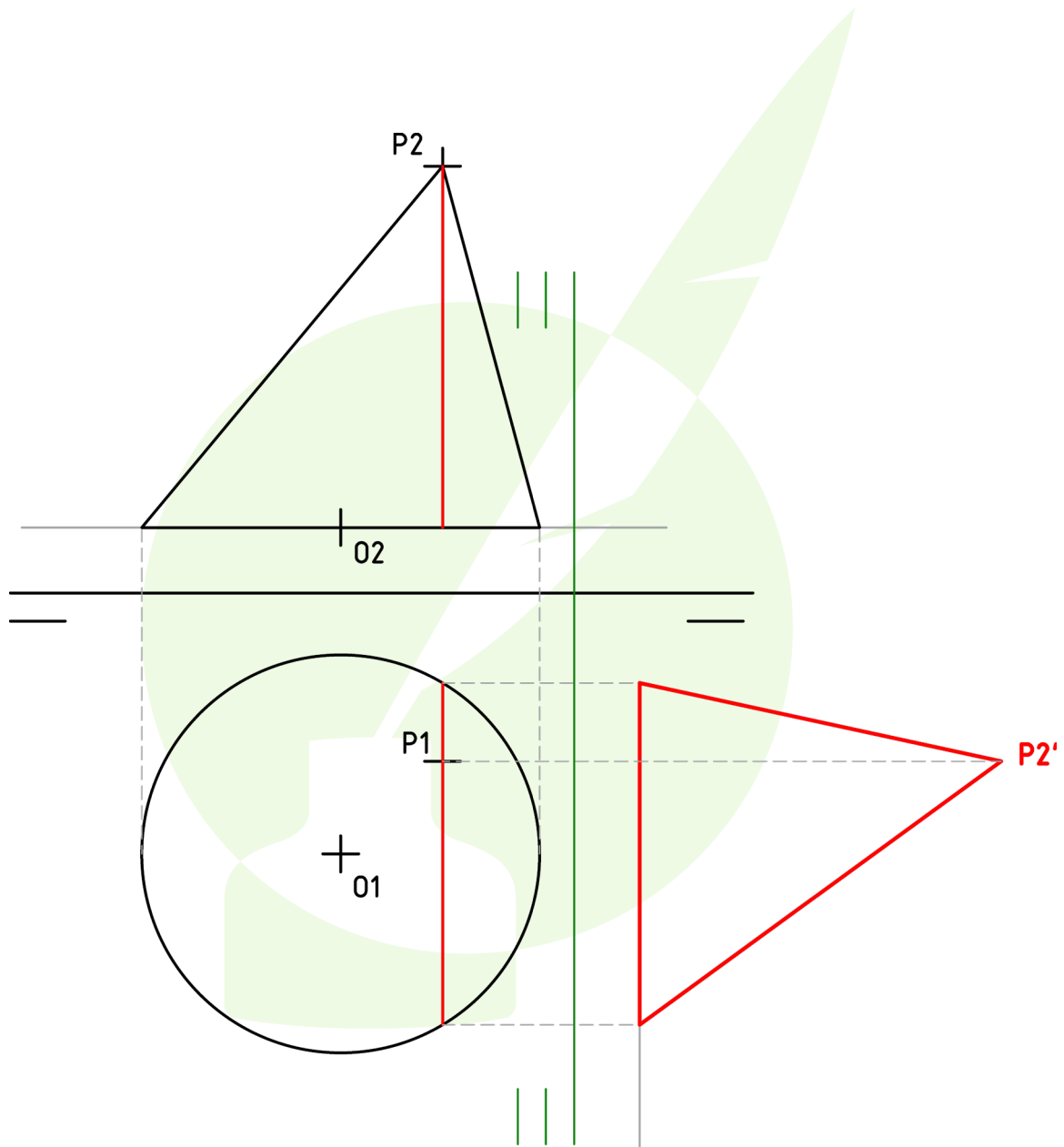


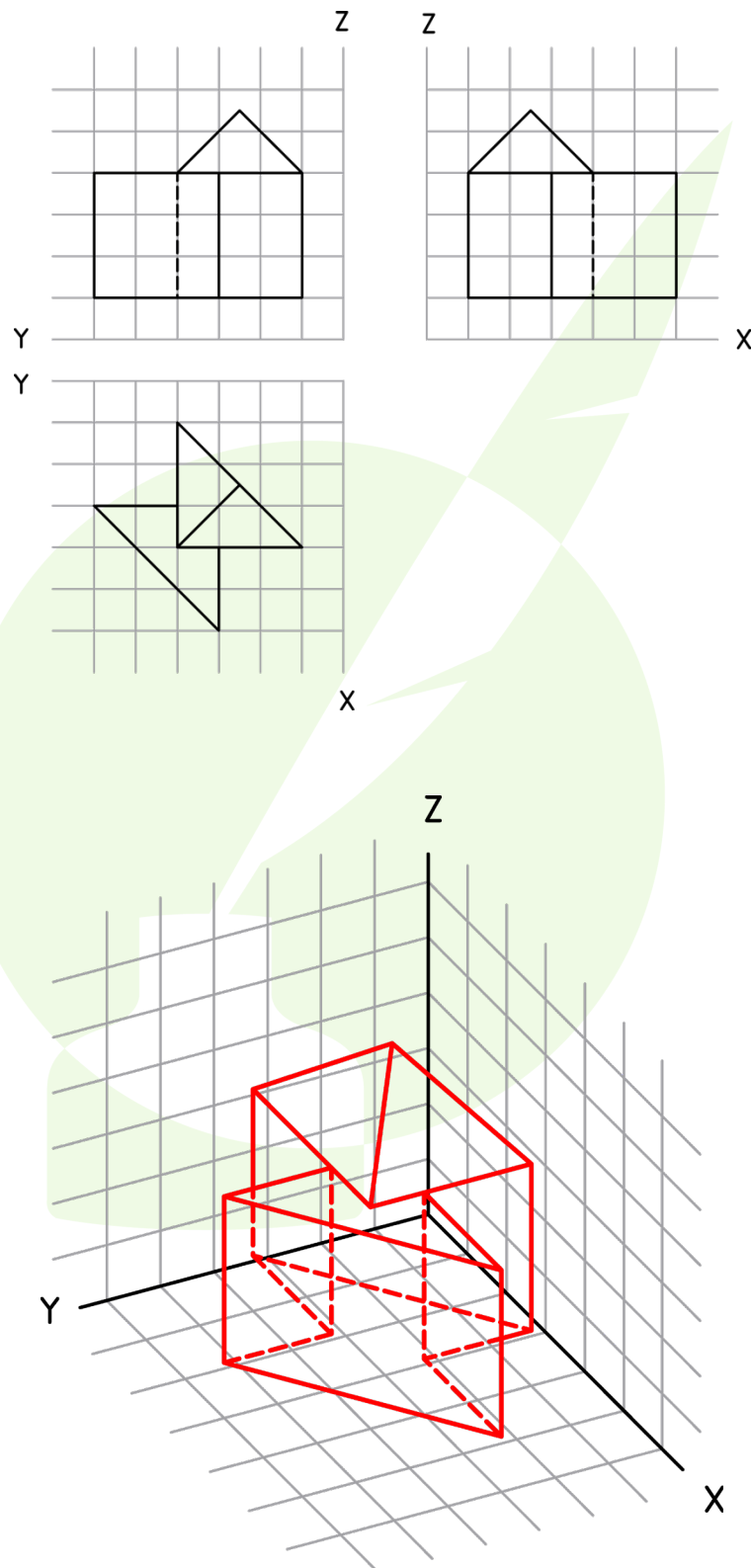
1. Obtener los ejes principales de la elipse de centro O_2 , afín a la circunferencia de centro O_1 y radio 3.5 cm. La recta r actúa como eje de afinidad.



2. O1 es la proyección horizontal del centro de un círculo de radio 3.0 centímetros, contenido en un plano horizontal α de cota 1.0 centímetros. El punto P es el vértice de un cono de eje inclinado, cuya base es el mencionado círculo. Obtener:
- Las vistas diédricas del cono.
 - Las vistas diédricas de la sección dada por el plano de perfil (perpendicular a la línea de tierra) que contiene a P.
 - La verdadera magnitud de la sección dada, mediante una proyección auxiliar vertical (cambio de plano vertical).



3. Dibuje en perspectiva axonométrica el objeto dado, apoyándose en los ejes y rejillas que se aportan. Cada recuadro en las vistas equivale a un recuadro en la perspectiva. Señale las líneas ocultas. No es necesario borrar las líneas auxiliares, siempre que se vea claramente la volumetría de la pieza. Se valorarán especialmente la correcta ejecución, la precisión y la limpieza.



4. Se da una pieza industrial en perspectiva isométrica, acotada en milímetros. Dibuje en sistema europeo las tres vistas señaladas a escala 1:1. No es necesario acotar las vistas. Dibuje todas las líneas ocultas. Se admite no borrar las líneas auxiliares siempre que quede inequívocamente claro el resultado final. Se valorarán especialmente la correcta ejecución, la precisión y la limpieza. Se recomienda planificar la colocación de las vistas en el área de dibujo disponible y no separarlas entre sí más de un centímetro.

